



.....

Destratificateur

DTA-4

Installation, entretien et utilisation

.....



Modèles France

Avertissement

Lire impérativement ce document avant toute installation.

Ce document accompagnant chacun des appareils est destiné à l'installateur et à l'utilisateur. Cette **notice doit être remise à l'utilisateur** par l'installateur en fin de travaux. Ce document contient des consignes d'installation et d'utilisation. Les éventuels sous-traitants devront donc eux aussi recevoir ce document, disponible sur demande s'il en manquait.

Systeme de
management
certifié



NGH
NORTEK GLOBAL HVAC™

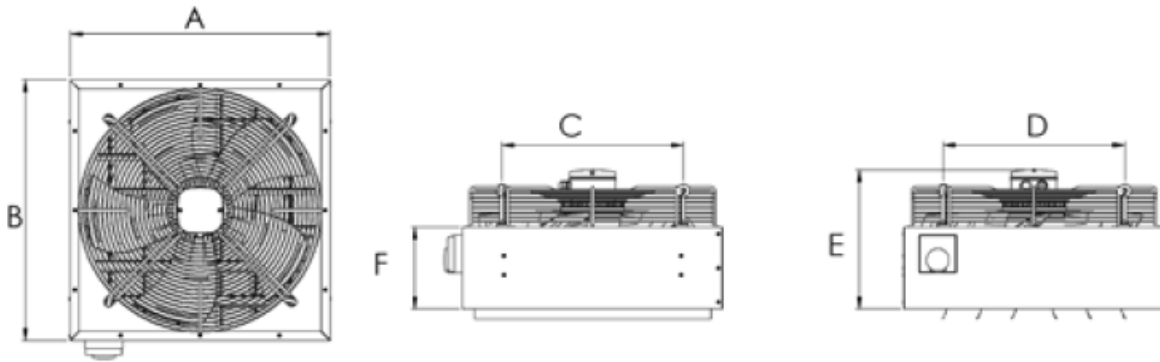
1 Descriptif

Les destratificateurs DTA sont des appareils complets comprenant une grille de soufflage 4 voies réglable, un ventilateur axial à haut rendement et un thermostat intégré précâblé monté sur le côté de l'unité.

Les appareils sont équipés de quatre points de suspension à boulon à œil, un sur chaque coin, ils peuvent ainsi être suspendu au moyen de chaînes ou de câbles.

2 Caractéristiques techniques

Dimensions principales (mm) :



Modèles	A	B	C	D	E	F
DTA 3-4	492	492	332	332	306	180
DTA 4-4	573	573	365	365	345	180
DTA 10-4	694	694	440	440	345	180

Données techniques

		DTA 3-4	DTA 4-4	DTA 10-4
Hauteur d'installation	m	4-8	6-12	10-18
Entraxes de montage	m	13-16	15-20	17-23
Volume d'air	m ³ /h	3 000	5 300	9 000
Portée Max	m	8	12	18
Vitesse	m/s	3,77	4,72	5,73
Alimentation électrique	230V 50Hz Monophasé			
Puissance moteur	W	110	250	520
Intensité de fonctionnement	A	0,52	1,15	2,40
Poids	kg	13,5	17	25,5
Niveau pression sonore à 5m	dBA	50	54	62

Vitesse d'air suivant hauteur de montage

	Vélocité de l'air (m/s)		
	DTA 3-4	DTA 4-4	DTA 10-4
Température ambiante	21°		
Hauteur de montage (m)	4-8	6-12	10-18
à 4,0 m du ventilateur	2,9	-	-
à 4,5 m du ventilateur	2,6	-	-
à 5,0 m du ventilateur	2,4	-	-
à 5,5 m du ventilateur	2,2	-	-
à 6,0 m du ventilateur	2,0	3,1	-
à 6,5 m du ventilateur	1,8	2,9	-
à 7,0 m du ventilateur	1,7	2,7	-
à 7,5 m du ventilateur	1,5	2,5	-
à 8,0 m du ventilateur	1,4	2,4	-
à 8,5 m du ventilateur	-	2,3	-
à 9,0 m du ventilateur	-	2,2	-
à 9,5 m du ventilateur	-	2,0	-
à 10,0 m du ventilateur	-	1,9	3,9
à 10,5 m du ventilateur	-	1,8	3,8
à 11,0 m du ventilateur	-	1,7	3,7
à 11,5 m du ventilateur	-	1,6	3,5
à 12,0 m du ventilateur	-	1,5	3,3
à 12,5 m du ventilateur	-	-	3,1
à 13,0 m du ventilateur	-	-	2,9
à 13,5 m du ventilateur	-	-	2,8
à 14,0 m du ventilateur	-	-	2,6
à 14,5 m du ventilateur	-	-	2,4
à 15,0 m du ventilateur	-	-	2,3
à 15,5 m du ventilateur	-	-	2,2
à 16,0 m du ventilateur	-	-	2,0
à 16,5 m du ventilateur	-	-	1,9
à 17,0 m du ventilateur	-	-	1,8
à 17,5 m du ventilateur	-	-	1,5
à 18,0 m du ventilateur	-	-	1,2

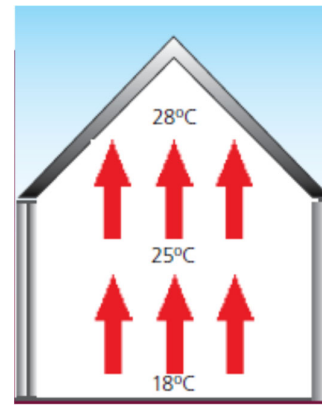
3 Principe de fonctionnement

Afin d'éviter l'effet de stratification, la solution est d'installer des destratificateurs DTA qui récupèrent l'air plus chaud depuis le plafond de façon à rendre uniforme la température en tout point du local.

Les destratificateurs DTA sont livrés prêts à fonctionner, nécessitant seulement la suspension et une alimentation électrique monophasée (circuit protégé).

Les appareils sont fournis avec un thermostat intégré qui met en marche l'appareil quand la température au niveau de l'appareil dépasse le point de consigne. Pour une protection antigel, les appareils peuvent être banchés directement à une régulation antigel.

La grille de soufflage quatre voies, avec ailettes réglables, permet d'adapter la direction et la vitesse de l'air selon l'application et la hauteur de montage

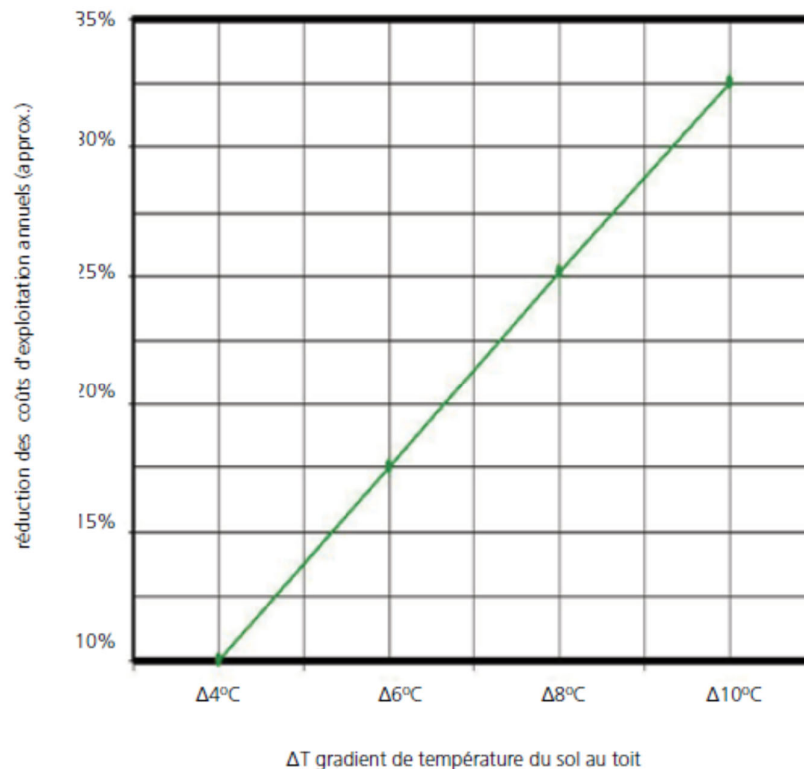


Sans destratificateurs



Avec destratificateurs DTA

Potentiel d'économies par réduction de la stratification



Pour un résultat efficace, prévoir un nombre suffisant de destratificateurs et respecter les entraxes de montage afin de pouvoir utiliser au mieux la chaleur disponible sous le toit.

4 Installation

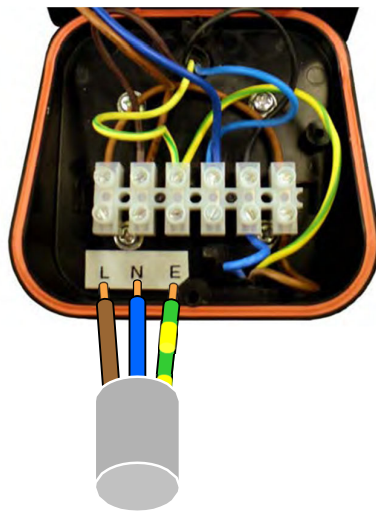
Le ventilateur du destratificateur est équipé de quatre points de suspension, un à chaque coin. Ces points de suspension ont la forme de boulon à œil.

À l'aide d'une chaîne ou d'un câble métallique, accrochez chaque point à une construction rigide, comme des poutres et autres éléments de structure.

S'assurer que l'architecture est adéquate pour supporter le poids des destratificateurs. Une fois le ventilateur de destratification en place, le câblage peut commencer.

Retirez le couvercle de la boîte à bornes en dévissant les vis auto-foreuse pour révéler le bornier.

Les bornes de connexion correctes sont désignées par L (phase), N (neutre) et E (terre).



À l'aide d'une pince à dénuder, dénudez les extrémités de tous les fils. Faites passer le câble dans le presse-étoupe, puis à l'aide d'un tournevis, localisez et fixez les fils dans leur position correcte dans le bloc de connexion.

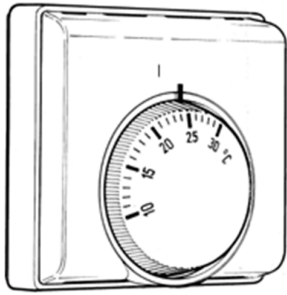
Faites passer le câble avec précaution dans un conduit approprié jusqu'à un éperon fondu. Connectez les fils conformément aux instructions du fabricant.

Ajustez tous les volets de sortie pour obtenir la distribution d'air souhaitée et assurez-vous que les lames ne résonnent pas.

Mettez sous tension.

Le ventilateur de destratification fonctionnera maintenant et s'éteindra automatiquement lorsque la température réglée sera atteinte.

Pour vérifier le fonctionnement de l'unité de type DTA :



Tournez le thermostat de température de la pièce sur le réglage minimum

- le ventilateur doit fonctionner.

Tournez le thermostat de température de la pièce au réglage maximum

- le ventilateur devrait s'éteindre.

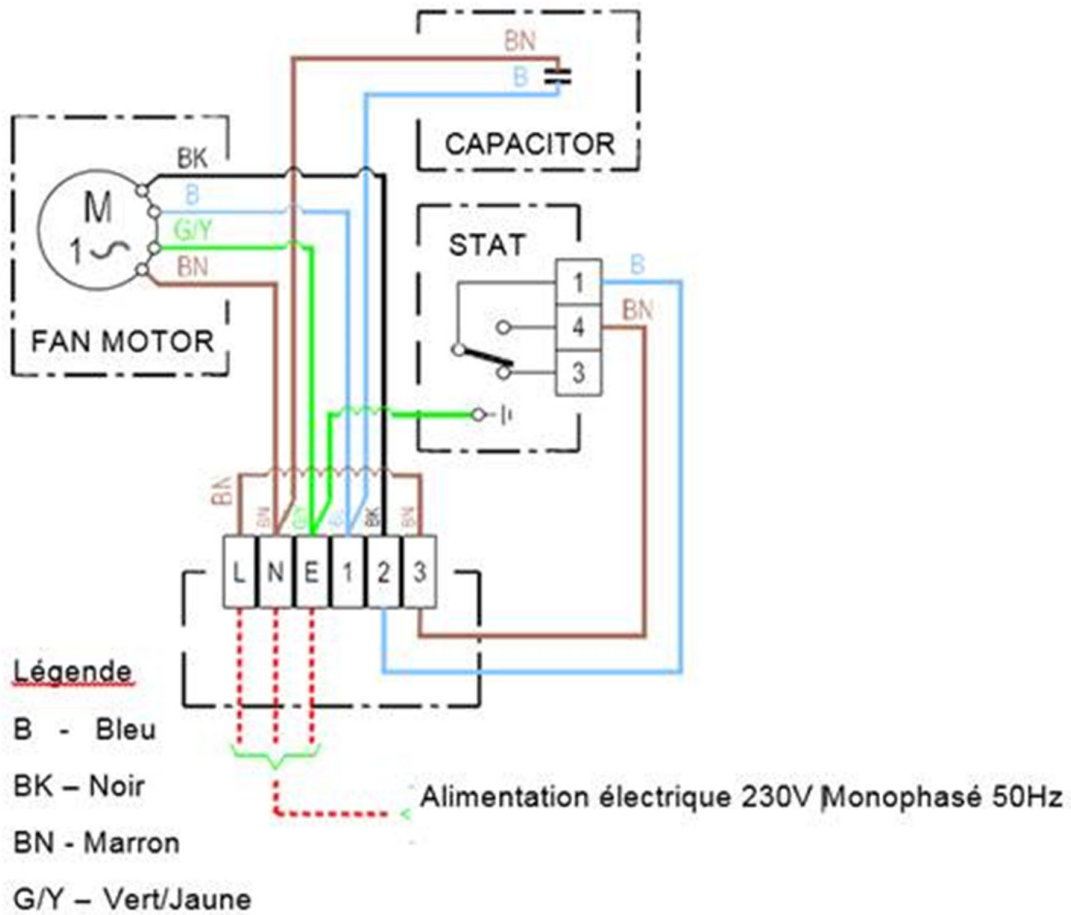
Enfin, tournez la température ambiante à environ 2 ° - 3 ° au-dessus de la température ambiante souhaitée.

Si le ventilateur ne fonctionne pas dans cet ordre, vérifiez les détails de câblage.

L'unité est maintenant prête à fonctionner

4 Détails d'une Installation

Fig.3 – Schéma de raccordement interne





Nortek Global HVAC France

662 rue des Jonchères
Bâtiment N
69730 GENAY

Tél : 33 (0)4 72 26 50 50

Email : gazindustrie@nortek.com
Site internet : www.gazindustrie.fr

Nortek Global HVAC est une marque déposée du groupe Nortek.

Parce que nous continuons de faire évoluer nos produits, Nortek Global HVAC se réserve le droit de changer les caractéristiques des produits se trouvant dans ce document.