



REZNOR®

RHeco

Hoogrendement condenserende luchtverwarmer met lage NO_x-uitstoot

 **NORTEK**TM
GLOBAL HVAC



ErP
2021

EIA

rendement
109%

CO, NO_x
< 25ppm





RHeco

Hoogrendement condenserende luchtverwarmer met lage NO_x-uitstoot

De condenserende RHeco luchtverwarmer is ontwikkeld vanuit onze bewezen ervaring op het vlak van hoogrendement gasgestookte verwarming.

De RHeco biedt de hoogste rendementen tegen de laagste CO₂- en NO_x-uitstoot: lager dan 25 ppm, NO_x-klasse 5.

Het rendement van 109% bij deellast maakt het toestel uitzonderlijk efficiënt wanneer het niet op vollast moet draaien. Zo kan u maximaal besparen het hele jaar door.

Deze vierde generatie luchtverwarmers gebruikt een buizenwarmtewisselaar als primaire warmtewisselaar, en een aërodynamische, condenserende warmtewisselaar als secundaire deel van het circuit.

Modellen

Er zijn vijf modellen met vermogens van 25 tot 95 kW, op aardgas of propaan.

De RHeco is nu beschikbaar met optionele modulerende ventilator.

Toepassingen

- > Ateliers
- > Fabrieken
- > Magazijnen en distributie
- > Hangars
- > Beurshallen
- > Retail
- > Sportzalen
- > Serres

Eigenschappen & Voordelen

- > Thermisch rendement van 100% bij vollast en tot 109% bij deellast: minder verbruikskosten.
- > CO₂ en NO_x-uitstoot onder de 25 ppm, klaar voor ErP 2021.
- > Ideaal voor projecten waar een lage CO₂-uitstoot vereist is.
- > Tot 35% energiebesparing bij vervanging van luchtverwarmers.
- > Nieuwe brandertechnologie. Door de onderdruk kunnen geen gassen of rookgassen ontsnappen.
- > Opties voor rookgasafvoeren en verbrandingsluchttoevoeren: bovenaan of achteraan toestel: installatiegemak.
- > Efficiënte ventilator voor een lange luchtwerp, vermindert stratificatie en verbetert de warmteverdeling.
- > Optie modulerende EC ventilator. Houdt de uitblaastemperatuur constant.
- > Branderregeling met 5:1 modulerbaarheidsverhouding voor een nauwere temperatuurcontrole. Vermijdt stratificatie.
- > Eenvoudige centrale bediening: Tot 9 RHeco-toestellen zijn aan te sluiten op één GA11 thermostaat. Tot 247 GA11 thermostaten zijn aan te sluiten op een Modbus systeem.

Geavanceerde warmtewisselaar

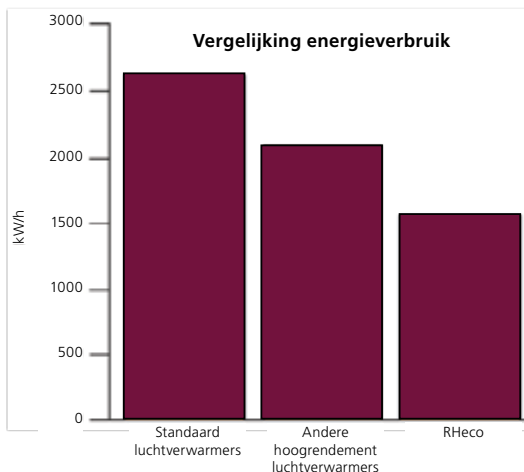
De uitzonderlijke prestaties van de RHeco worden bereikt dankzij de geavanceerde warmtewisselaar, een combinatie van een buitenwarmtewisselaar met een secundaire platenwarmtewisselaar.

Op de grote oppervlakken van de secundaire warmtewisselaar koelen de rookgassen af tot onder 45°C. Waterdamp, aanwezig in de rookgassen, condenseert dan geeft en zijn latente warmte af.

In standaard luchtverwarmers gaat deze warmte verloren langs de rookgasafvoer. Bij de RHeco wordt ook deze warmte afgegeven aan de ruimte, zodat minder gas nodig is voor hetzelfde verwarmingsvermogen.

De RHeco condenseert altijd, ook wanneer de brander laag moduleert. Dat betekent dat het hele jaar door aan een maximaal thermisch rendement verwarmd wordt.

Het energieverbruik en de emissies liggen veel lager dan bij andere condenserende luchtverwarmers op de markt, die slechts vergelijkbare niveaus van efficiëntie kunnen voorleggen bij mindere vermogens.



Energiebesparing en terugverdientijd

In tijden van snel stijgende energiekosten en strengere normen is het eens te meer belangrijk om het energieverbruik terug te schroeven en de uitstoot te verminderen, zowel voor financiële redenen als voor het milieu.

Hoewel condenserende luchtverwarmers een hogere initiële investering vragen, betaalt deze zichzelf in twee tot vier jaar terug, dankzij het zeer lage verbruik en de resulterende brandstofbesparing. Zelfs sneller wanneer stimuli van de overheid van toepassing zijn (zie onderaan deze pagina).

Bij het vervangen van luchtverwarmers, kunnen besparingen van wel 35% gerealiseerd worden!

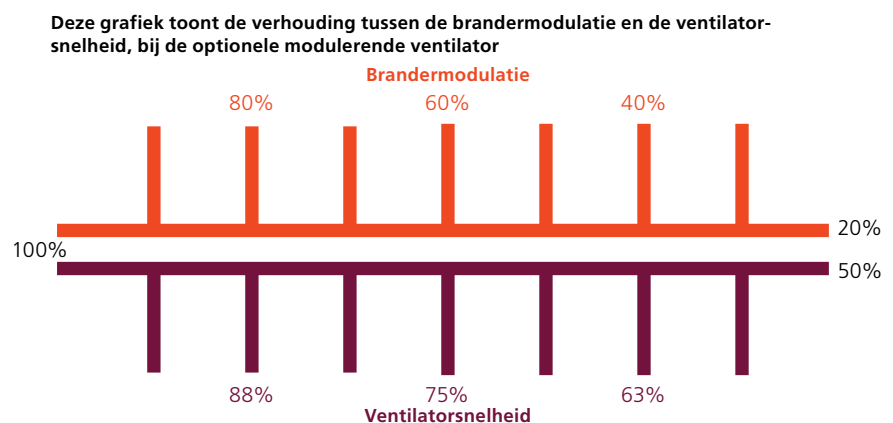
Modulerende ventilator (optie)

Een optionele EC ventilator moduleert automatisch tussen 100% en 50%.

Wanneer de brander aan 20% moduleert, zal de ventilator aan 50% snelheid werken. Dit houdt de uitblaastemperatuur constant wanneer de brander op deellast werkt, om zo de perceptie van een koude luchtstroom te vermijden. Dit echter, met voldoende behoud van luchtwerp.

Condensafvoer

De condensafvoer is nu uitgerust met een interne sifon, niet meer met een externe. Dit bespaart installatietijd.



Investeringsvoordeel

De RHeco is klaar voor de Europese ErP-wetgeving van 2021 die de minimum-eisen qua rendement verhoogt, en de maximum uitstoot verstrengt.

Bovendien is in vele landen het gebruik van hoogrendement verwarming met lage uitstoot al verplicht, of op zijn minst een vereiste om te genieten van premies of een belasting-

voordeel, zoals de Energie-Investeringsaftrek in Nederland en België en de Enhanced Capital Allowance in het V.K.

De EIA is een fiscale aftrekregeling die investeringen in energiebesparende bedrijfsmiddelen stimuleert. De belastbare winst kan verminderd worden met een verhoogde investeringsaftrek.



Voor de voorwaarden en uw precieze voordeel, raadpleeg:

- > de Rijksdienst voor Ondernemend Nederland.
- > het Vlaams Energie-agentschap
- > Wallonië: Département de l'énergie et du bâtiment durable
- > Brussel: Departement Energiepremies.

Primaire warmtewisselaar

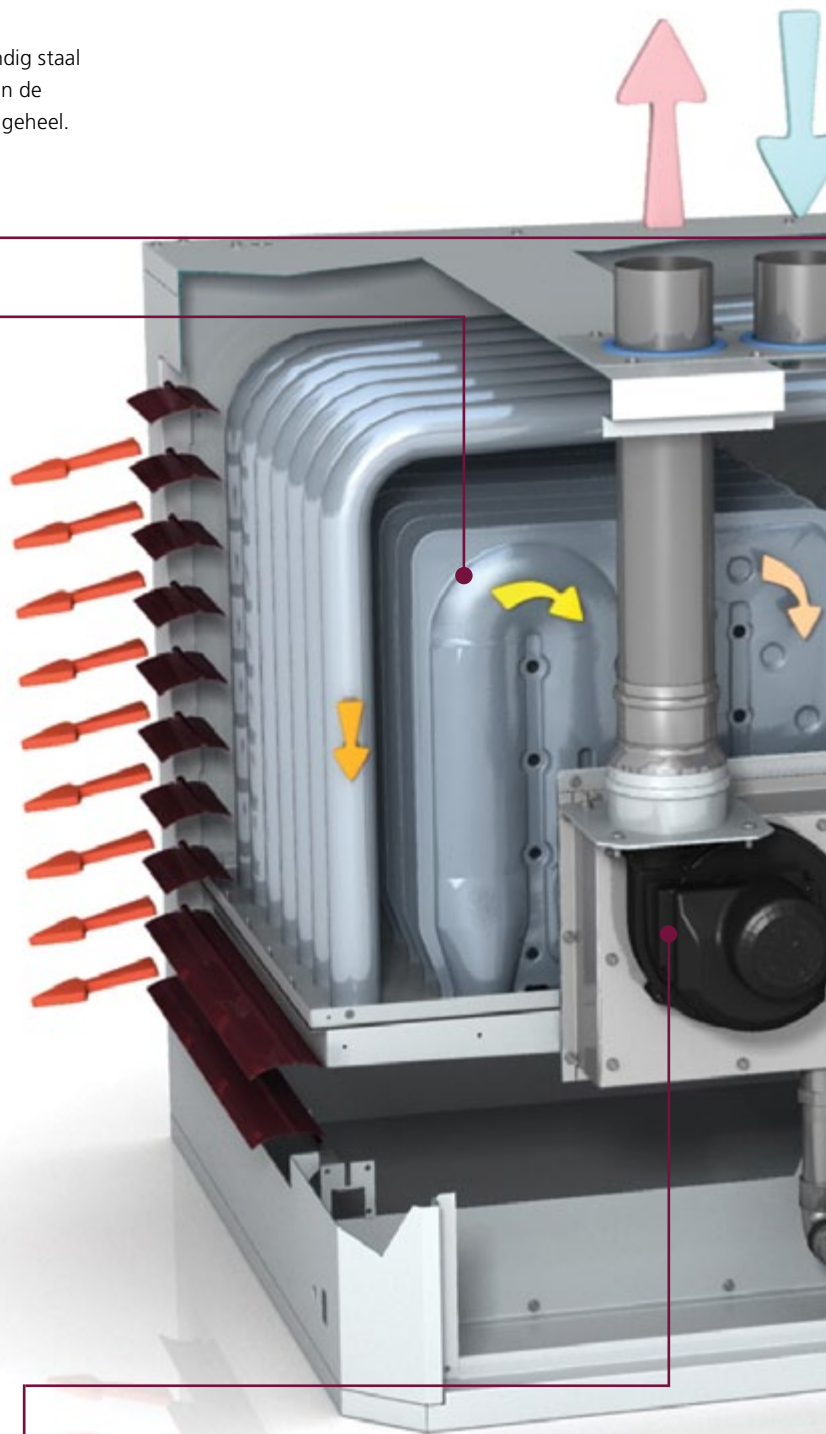
Deze volledig nieuwe warmtewisselaar is gefabriceerd uit corrosiebestendig staal en weerstaat thermische spanningen. Deze buizenwarmtewisselaar is aan de branderbox bevestigd met een hi-tech lasrobot en vormt een duurzaam geheel. RVS in optie.

Secundaire warmtewisselaar

De secundaire warmtewisselaar, standaard in RVS, is lasvrij gefabriceerd. Dit is het tweede deel van het rookgascircuit van de RHeco, waarin de condensatie plaatsvindt. De rookgassen geven hier de latente warmte af die nog aanwezig is in de waterdamp.

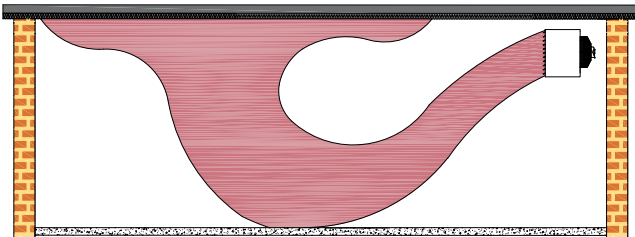
Het gestroomlijnde profiel van de secundaire warmtewisselaar geeft een minimale luchtweerstand voor een lange luchtwerp en een betere luchtverdeling, wat het energieverbruik ten goede komt.

Deze warmtewisselaar heeft al zijn nut bewezen (als primaire warmtewisselaar) in andere luchtverwarmers van Reznor, en wordt nu in het nieuwe ontwerp van de RHeco toegepast als een tweede warmtewisselaar.



Traditionele luchtverwarmers

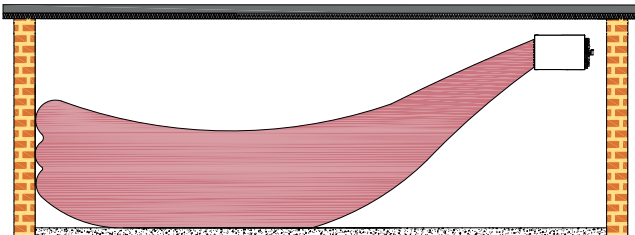
Een hoge uitblaasttemperatuur zorgt voor warmteverlies door het dak.



Een kortere luchtwerp is nefast voor de luchtverdeling, en verlengt de opwarmtijd.

RHeco

Kleinere temperatuursverschillen tussen vloer en plafond.



Een langere werp maakt de luchtverdeling gelijkmatig en verkort de opwarmtijd.

Rookgasextractor

De rookgasextractor zet het verbrandingscircuit in onderdruk zodat gassen niet kunnen ontsnappen anders dan door de rookgasafvoer. Deze corrosiebestendige extractor is gemaakt uit aluminium en bevindt zich in een apart compartiment.

Het verbrandingscircuit van de RHeco-toestellen is volledig gesloten zodat er geen stof kan in terecht komen. Een drukverschilschakelaar schakelt het toestel uit in geval van onvoldoende verbrandingslucht, een geblokkeerde rookgasafvoer of een falen van de rookgasextractor.

• Ventilator

De axiale ventilator zorgt voor een diepe werp en een efficiënte luchtverdeling.

De ventilator treedt in werking zodra de warmtewisselaar de normale werktemperatuur heeft bereikt, en zal na-ventileren tot alle bruikbare warmte afgevoerd is.

Als optie is een ventilator met snelheidsregeling verkrijgbaar. Bij een laag modulerende brander, verhoogt dit de uitblaastemperatuur zodat de perceptie van een koude luchtstroom vermeden wordt. Wanneer de brander 20% moduleert, zal de ventilator tot 50% moduleren en niet lager, om zo de luchtspreiding en werp te behouden. Bij de keuze voor de modulerende ventilator is aangeraden in de ruimte ook steunventilatoren te voorzien.



De rookgasafvoer en verbrandingslucht-toevoer kunnen zowel bovenop als achteraan het toestel voorzien worden.

• Sturing

Om het rendement verder te optimaliseren is de RHeco luchtverwarmer uitgerust met een modulerende sturing met regelverhouding van 5:1. De geringe temperatuursgradiënten voorkomen stratificatie.

• Elektrische componenten

Alle elektrische componenten zijn van één zijde toegankelijk via een gescharnierd servicepaneel van volledige breedte.

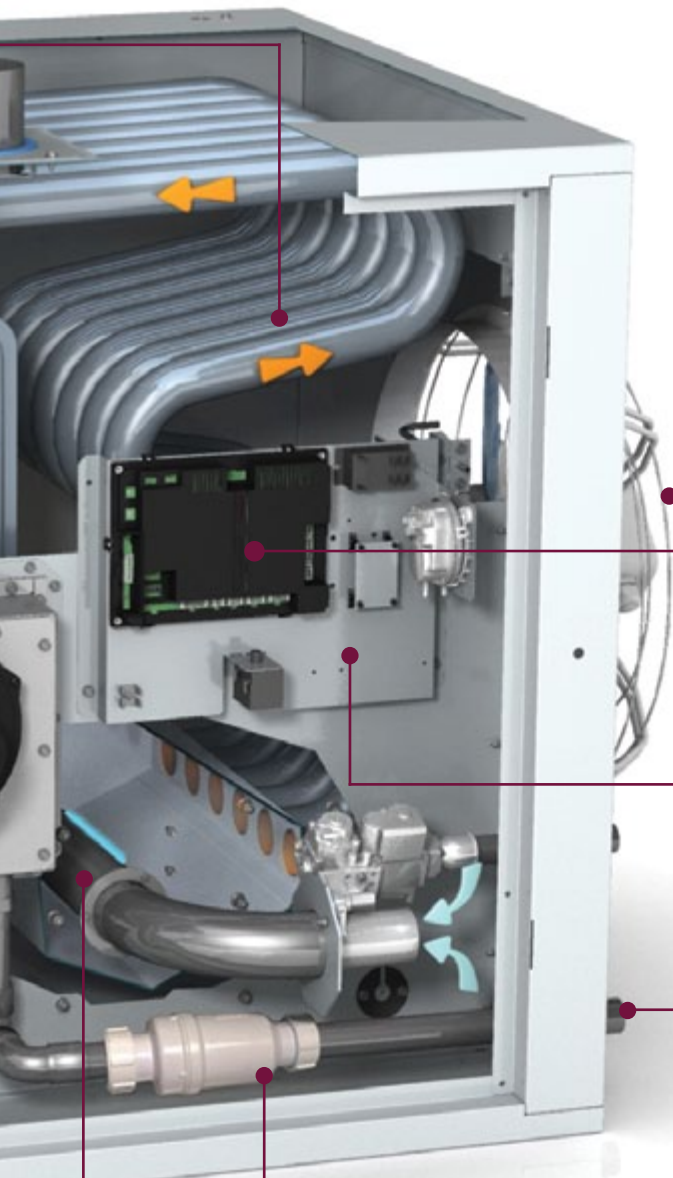
De elektrische componenten bevinden zich in hetzelfde compartiment als de rookgasextractor, wat de installatie en het onderhoud vereenvoudigt.

• Condensafvoer

De condensafvoer is nu standaard uitgerust met een interne sifon, niet meer met een externe sifon. Dit bespaart installatietijd.

• Modulerende brander

De geavanceerde brander met vonkontsteking heeft als voordelen een gemakkelijk onderhoud en een grote betrouwbaarheid. De schone pre-mix brandertechnologie verleent de RHeco zijn uiterst lage uitstoot.



Installatie

RHeco-toestellen kunnen opgehangen of gemonteerd worden op niet-brandbare steunen. Vier ophangpunten met M10 binnendraad zijn voorzien bovenaan.

Concentrische rookgasafvoer verzorgen ook de toevoer van de verbrandingslucht, zodat er slechts één doorboring van een muur of dak nodig is. Buizen voor rookgasafvoer en verbrandingsluchttoevoer kunnen bijgevoegd worden tot de maximale lengtes.

De maximale lengte van een concentrisch systeem bedraagt 15 meter* en 20* meter voor een niet-concentrisch systeem.

Om aan de CE-normen te voldoen, moeten voor de rookgasafvoer en de verbrandingsluchttoevoer de systemen van de fabrikant gebruikt worden. De toestellen zijn echter ook gecertificeerd voor rookgasafvoersystemen met enkele buis en trekkende kap. In dit geval wordt de verbrandingslucht van binnenin het gebouw getrokken. Een specifieke dak- of muurdoorvoer is hierbij nodig.

De toestellen hebben een éénfasige elektrische aansluiting nodig. De stroom mag niet uitgeschakeld worden tenzij voor onderhoud.

De toestellen mogen niet geïnstalleerd worden in atmosferen met ontvlambare dampen, bepaalde koolwaterstoffen en chloorverbindingen noch in atmosferen met brandbaar stof of vervuiling die de werking van elektrische motoren of verbindingen kan aantasten.

Binnenin elk RHeco-toestel bevindt zich een sifon. Een condensafvoerpijp moet voorzien worden in overeenstemming met de geldende regelgeving.

*Elke niet-concentrische bocht van 90° is het equivalent van 1,5 meter buis, 45° van 0,75 meter.

Elke concentrische bocht van 90° is het equivalent van 2 meter buis, 45° van 1 meter.

Betrouwbaar en veilig

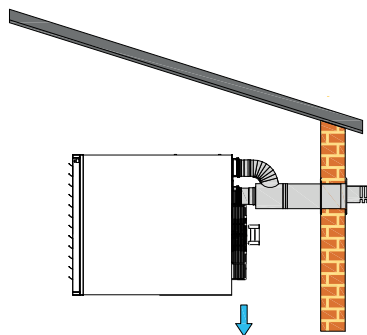
De multi-vonkontsteking en microprocessorsturing garanderen een betrouwbare en veilige werking.

Een limietthermostaat schakelt het toestel uit in geval van oververhitting. Alle RHeco-modellen zijn als extra veiligheidsmaatregel uitgerust met dubbele limietthermostaten.

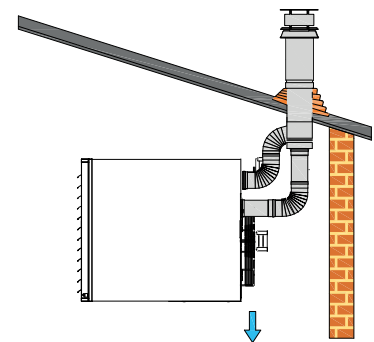
Een drukverschilchakelaar schakelt het toestel uit in geval van onvoldoende verbrandingslucht, een geblokkeerde rookgasafvoer of een falen van de rookgasextractor.

Eenvoudig onderhoud

Alle elektrische componenten zijn van één zijde toegankelijk via een gescharnierd servicepaneel van volledige breedte. De elektrische componenten bevinden zich in hetzelfde compartiment als de rookgasextractor, wat de installatie en het onderhoud vereenvoudigt.



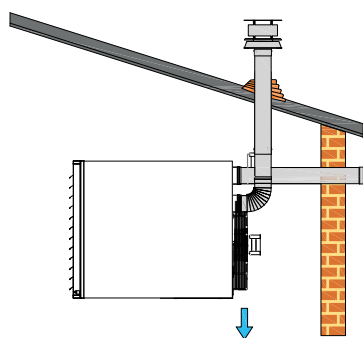
vereist condensafvoerpijp



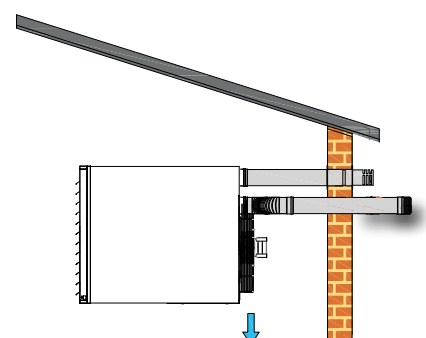
vereist condensafvoerpijp

Muurdoorvoer (type C12)
Geen dakdoorvoer of dakplaat nodig

Dakdoorvoer (type C32). Concentrisch of niet-concentrisch



vereist condensafvoerpijp



vereist condensafvoerpijp

Verbrandingsluchttoevoer door de muur, rookgasafvoer door het dak (C52)

Gescheiden toevoer verbrandingslucht en afvoer rookgassen (type C12) met muurdoorvoer. Voor toepassingen met een muurdikte die meer draagt dan de toegestane lengte.

Toevoer en afvoer kunnen bovenop of achteraan het toestel voorzien worden. De weergegeven plaatsing van de toestellen en configuraties van de rookgassystemen zijn indicatief. Voor meer details zoals vrije afstanden en maximale lengtes, gelieve de installatie-instructies te raadplegen. Types B22p, C42, C52, C62* en C82 zijn ook mogelijk (*C62 niet toegelaten in België). Gelieve lokale regelgeving te verifiëren.

Regelapparatuur

Gebouwen moeten zo economisch en ecologisch mogelijk gebruikt kunnen worden, dus moet de verwarming alsook de bediening ervan, zo efficiënt mogelijk zijn. Bovendien is een eenvoudige bediening een must.

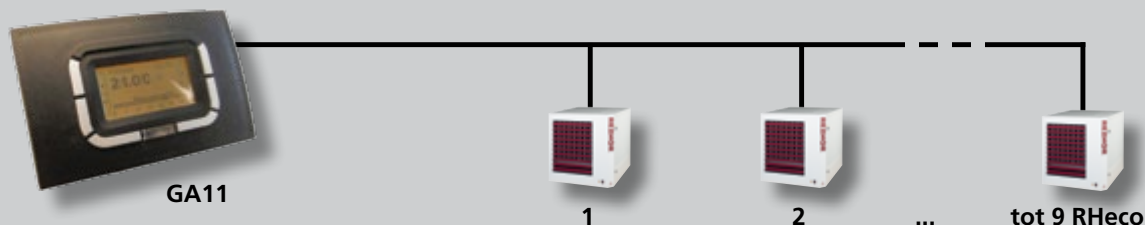
Daarom hebben wij gebruiksvriendelijke regelapparatuur geselecteerd die energie helpt besparen, de veiligheid verhoogt en een centrale aansturing van meerdere luchtverwarmers mogelijk maakt.



Funcities	GA11
gebruiksvriendelijke instelling programma's dag/nacht/week	✓
meerdere aan/uit periodes per dag	✓
overuren-modus	✓
branderontgrendeling	✓
foutenweergave op scherm	✓
tweedraadsaansluiting	✓
geschikt voor modulerende brander	✓
beveiliging met paswoord	✓
vorstbeschermingsmodus	✓
mogelijk om externe sensoren aan te sluiten	✓
enkel ventilatie	✓
ventilator continu in bedrijf	✓
Nederlandse, Franse en Engelse taalkeuzes	✓
grafisch lcd dot-matrix scherm	✓
reservebatterij	✓
compatibel met Brahma-regeling	✓
maximaal aantal luchtverwarmers centraal aan te sturen	9 RHeco met 1 enkele GA11

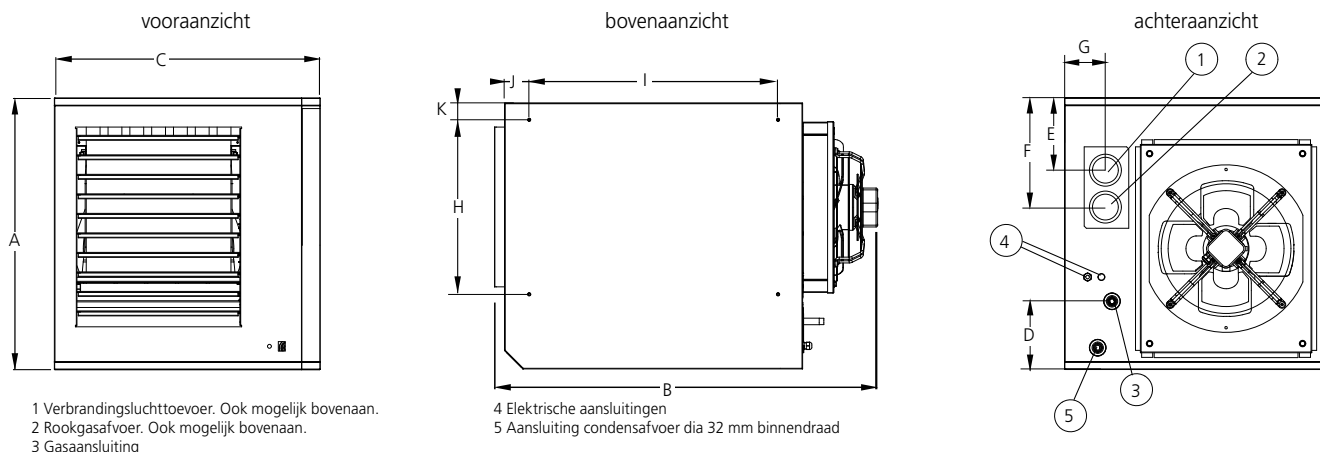
RHeco + GA11

De GA11 maakt het mogelijk om 9 RHeco luchtverwarmers centraal aan te sturen.



Afmetingen						
RHeco model		ULSA 025	ULSA 035	ULSA 050	ULSA 075	ULSA 100
Hoogte	A	885	885	885	885	885
Lengte (max)	B	1217	1217	1216	1274	1215
Breedte	C	738	738	865	1177	1433
Rookgasafvoer / Verbrandingsluchttoevoer	Ø mm	80	80	80	100	100
Vrije ruimte bovenaan		100	100	100	100	100
Vrije ruimte achteraan		400	400	400	500	500
Vrije ruimte onderaan*		100	100	100	100	100
Vrije ruimte zijkant		100	100	100	100	100
Vrije ruimte servicepaneel		820	820	820	820	820

*Toestellen mogen gemonteerd worden op niet-brandbare oppervlakten die voldoende groot zijn en het gewicht kunnen dragen.



Technische gegevens							
RHeco model		ULSA	025	035	050	075	100
Maximaal nominaal vermogen		kW	25.0	32.7	49.4	69.2	93.8
Minimum nominaal vermogen		kW	5.5	7	11	15.3	20.2
Thermisch rendement bij vollast		%	98.30	98.00	98.60	98.60	98.60
Thermisch rendement bij deellast		%	109.2	108.8	108.7	106.5	108.9
NOx-emissies volgens EN 1020		Alle gastypes	Klasse	5	5	5	5
Gasverbruik bij maximaal vermogen (1)	Aardgas G20	m ³ /h	2.59	3.39	5.07	7.27	9.76
	Aardgas G25	m ³ /h	3.14	4.1	6.21	8.69	11.78
	Propaan G31	kg/h	1.99	2.60	3.93	5.51	7.47
Gasverbruik bij minimaal vermogen (1)	Aardgas G20	m ³ /h	0.55	0.69	1.09	1.52	2.00
	Aardgas G25	m ³ /h	0.64	0.8	1.27	1.76	2.32
	Propaan G31	kg/h	0.4	0.51	0.8	1.12	1.47
Luchtdebiet (15°C)		m ³ /h	2900	3700	5600	7900	10500
Temperatuurstijging ΔT ± 1		°C	25	26	26	26	26
Horizontale worp (2)		m	20	23	30	30	36
Geluidsdrukkniveau (3)		dB(A)	44	49	52	47	58
Geluidsdrukkniveau bij minimale ventilatorsnelheid (3),(5)		dB(A)	38	34	35	35	40
Maximum opgenomen elektrisch vermogen		W	200	300	500	600	1240
Gasaansluiting (niet Ø gastoevoerleiding)		Rc	½"	½"	¾"	¾"	¾"
Elektrische aansluiting (beschermingsklasse IP20)			230/240 V 1N-50Hz				
Hoeveelheid condensaat		l/h	1.3	1.5	2	2.5	3.5
Aanbevolen ophanghoogte (4)		m	3	3.5	3.5	4	4
Nettogewicht		kg	120	129	147	199	231

- Aardgas G20 calorische bovenwaarde 10.48k W/m³, max. gasinlaatdruk 50mbar, min 17.5mbar. Propaan G31 calorische bovenwaarde 14.0k W/kg, max. gasinlaatdruk 50mbar, min. 37mbar
- De worp wordt beïnvloed door de montagehoogte, de hoogte van de ruimte, de kamertemperatuur en door de instelhoek uitblaaslamellen. Isothermische condities: omgevingstemperatuur 20°C - lamellen in neutrale stand, v = 0,5 m/s.
- dB(A) waarden op 5 meter afstand van het toestel met A=160m² en Q=2.
- Tot onderkant toestel. Voor toestellen die op grote hoogte geïnstalleerd worden, zijn neerwaartse uitblaasmonden aangeraden. Bij toestellen met de optionele modulerende ventilator, worden steunventilatoren aangeraden.
- Enkel van toepassing op toestellen met optionele modulerende ventilator.

NORTEK
GLOBAL HVAC

Nortek Global HVAC Belgium nv
J&M Sabbestraat 130/A000
B-8930 Menen
Belgium
Tel. +32 (0)56 52 95 11
Fax. +32 (0)56 52 95 33
info.reznor@nortek.com
www.reznor.eu

Reznor® is a registered trademark of Nortek Global HVAC, LLC.

Company Standards and Services:

All products manufactured by Nortek Global HVAC facilities in Europe are tested and approved to CE standards. All European Nortek Global HVAC production facilities are assessed to EN ISO 9001 Quality Assurance. Nortek Global HVAC offer a service to our customers; including budget schemes, on site technical support and a comprehensive after-sales package. Nortek Global HVAC reserves the right to change specifications without prior notice. Errors and omissions excepted.

