

INSTRUCTIES VOOR INSTALLATIE, INBEDRIJFNAME, ONDERHOUD & GEBRUIK

# ULSA

**025(EC), 035(EC), 050(EC), 075(EC), 100(EC)**

Condenserende gasgestookte luchtverhitter met lage emissie

---

## AANDACHT

Lees dit document aandachtig door alvorens met de installatie van het toestel te beginnen. Laat het document na de installatie bij de gebruiker of bevestig het in de nabije omgeving van het toestel of van de gasmeter!

Indien de voorschriften betreffende het aansluiten van het toestel niet worden nageleefd met een slechte werking van het toestel tot gevolg, eventueel leidend tot schade aan het toestel en/of omgeving waarin het toestel staat opgesteld, kan de fabrikant hiervoor geen enkele aansprakelijkheid ten laste worden gelegd.

**Reznor® is een geregistreerd handelsmerk van Nortek Global HVAC, LLC.**

## INDEX

1	Gevarenniveaus & symbolen	2
2	Algemeen	3
	Waarschuwingen	3
	Algemene informatie	4
	Garantie	4
	Uitpakken en voorbereiden installatie	4
	Opstellingsplaats	5
3	Technische gegevens	6
4	Afmetingen en veiligheidsafstanden	7
5	Inwendig zicht	9
6	Montage	10
7	Luchttoevoer- & rookgasafvoersysteem	11
8	Condensafvoer	15
9	Gasaansluiting	16
10	Elektrische aansluiting	18
11	Inbedrijfstelling en werking	20
12	Onderhoud	22
13	Storingen	24
14	Onderdelenlijst	26
15	Gebruikersinstructies	26
16	Conformiteitsverklaring	28

### 1. GEVARENNIVEAUS & SYMBOLEN



**GEVAAR**

Wijst op direct dreigend gevaar : het negeren van deze waarschuwing zal leiden tot lichamelijk of dodelijk letsel en/of materiële schade.



**WAARSCHUWING**

Wijst op mogelijk dreigend gevaar : het negeren van deze waarschuwing kan leiden tot lichamelijk of dodelijk letsel en/of materiële schade.



**LET OP**

Wijst op een mogelijk gevaarlijke situatie : het negeren van deze waarschuwing kan leiden tot lichte of minder ernstige verwondingen of materiële schade.

## 2. ALGEMEEN

### 2.1 WAARSCHUWINGEN



#### WAARSCHUWING

- Bij het waarnemen van een gasgeur dienen om veiligheidsredenen, volgende instructies te worden nageleefd :
  - Verboden om een toestel aan te steken
  - Verboden om elektrische schakelaars aan te raken of te telefoneren vanuit het gebouw
  - Iedereen binnen het gebouw te evacueren
  - Onmiddellijk uw gasmaatschappij op te bellen
- Gebruik of stockeer geen benzine of andere ontvlambare stoffen in de nabijheid van het toestel.
- Een foutief uitgevoerde installatie, afregeling, wijziging, onderhoudsbeurt of herstelling kan leiden tot materiële schade en verwondingen met zelfs de dood tot gevolg. Daarom is het uitermate belangrijk dit document eerst aandachtig door te nemen vooraleer met de installatie/onderhoud/herstelling van het toestel te beginnen.
- Als het toestel of onderdelen ervan aan water werden blootgesteld, is het verboden het toestel nog verder te laten werken. Laat het toestel onmiddellijk nazien door een erkend vakman en vervang alle beschadigde gascomponenten.
- Dit toestel is niet geschikt voor gebruik door personen (met inbegrip van kinderen) met verminderde lichamelijke of geestelijke capaciteiten of met onvoldoende kennis en ervaring tenzij onder toezicht of met onderricht van een persoon die verantwoordelijk is voor hun veiligheid. Vergewis u ervan dat kinderen zeker niet met of rond het toestel kunnen spelen.
- Bij oververhitting of indien de gastoevoer niet kan worden afgesloten, draai dan eerst de manuele gasklep van het toestel dicht en schakel pas dan de elektrische spanning uit.
- Overtuig u ervan dat de omgeving waarin het toestel wordt geïnstalleerd geen gevaar kan opleveren in verband met zwevend stof, ontvlambare of corrosieve stoffen en/of dampen en brandbare materialen.
- Bewaar deze handleiding op een veilige plaats voor latere raadpleging.
- Ongeoorloofde modificatie van het toestel, gebruik voor een andere toepassing dan waarvoor het werd gefabriceerd of het niet naleven van de instructies in deze handleiding, kunnen leiden tot gevaarlijke situaties en doen het recht op garantie vervallen.  
Afwijkingen mogen enkel worden uitgevoerd na het bekomen van het formele akkoord van de fabrikant.
- Gebruik bij vervanging enkel onderdelen die door de fabrikant zijn toegelaten.
- Contacteer uw distributeur bij aanhoudende problemen.

## **2.2 ALGEMEEN**

- De instructies in deze handleiding zijn enkel geldig voor de condenserende gasgestookte luchtverhitter type ULSA/ULSA EC. Alle modellen ongeacht type of grootte zijn geschikt voor aansluiting op aardgas of propaan bij een werkingstemperatuur van -15°C tot +45°C.
- Deze toestellen zijn enkel bestemd voor binnenbouw . Hun ontwerp is geschikt voor toepassing in zowel huishoudelijke, industriële als commerciële panden.
- Controleer of de gascategorie, elektrische voeding en gasdruk ter plaatse overeenstemmen met de gegevens op het kenplaatje van het toestel.
- Deze instructies zijn enkel geldig indien het toepasselijke landsymbool op het toestel staat vermeld (vb. BE = België/ NL = Nederland). Contacteer uw distributeur indien dit niet het geval is.
- De installatie van het toestel moet door een erkend vakman gebeuren met inachtnaam van de hier beschreven richtlijnen en alle van toepassing zijnde reglementeringen.
- De installatie-instructies worden met het toestel verstuurd. Controleer, vooraleer met de installatie van het toestel te beginnen, dat u beschikt over de juiste handleiding – zoniet raden wij u aan uw distributeur te raadplegen.
- Overtuig u ervan dat de omgeving waarin het toestel wordt geïnstalleerd geen gevaar kan opleveren in verband met zwevend stof, ontvlambare of corrosieve stoffen en/of dampen en brandbare materialen.

## **2.3 GARANTIE**



**Het recht op garantie vervalt indien de hieronder beschreven voorschriften niet worden opgevolgd:**

- Neem de nodige voorzorgen om te vermijden dat het toestel in aanraking komt met halogeenvaterstof of chloorhoudende substanties/dampen en eventueel andere verontreinigende stoffen (silicone, aluminiumoxide, ...).
- Zorg ervoor dat de installatie overeenstemt met alle voorgeschreven instructies.
- Controleer dat de bedrading van het toestel overeenstemt met het bijhorend bedradingsschema.
- Vergewist u ervan dat de voorgeschreven minimumafstanden t.o.v. ontvlambare stoffen worden gerespecteerd. Zorg er eveneens voor dat alle richtlijnen qua luchttoevoer en rookgasafvoer worden nageleefd.
- Controleer dat de luchttoevoer overeenstemt met de gegevens vermeld op de kenplaat van het toestel.

## **2.4 VERWIJDEREN VERPAKKING & VOORBEREIDING INSTALLATIE**

- Het toestel werd voor het verlaten van de fabriek volledig gecontroleerd en op z'n goede werking getest. Indien het toestel bij ontvangst sporen van transportbeschadiging zou vertonen, moet u uw distributeur en de vervoermaatschappij hiervan zo snel mogelijk op de hoogte brengen. Verzekert u ervan dat de plaatselijke gassoort, -druk en elektrische stroom overeenstemmen met de instellingen van het toestel zoals vermeld op de kenplaat en controleer dat het toestel beantwoordt aan uw bestelspecificaties. Na het uitpakken van het toestel is het raadzaam om de houten blokken onderaan het toestel niet te verwijderen tot na ophanging of plaatsing op een chassis. Dit voorkomt beschadiging aan de onderzijde van het toestel.
- Controleer het kenplaatje en vergewis u ervan dat het toestel geschikt is voor de voorziene installatie.
- Lees deze handleiding aandachtig door vooraleer met de installatie te beginnen. Het is raadzaam om bij twijfel/ onvoldoende kennis van de plaatselijke voorschriften, uw gasmaatschappij en/of andere plaatselijke instanties te raadplegen.
- Vergewist u ervan dat u over het nodige materiaal en voldoende mankracht beschikt om de installatie vlot en veilig te laten verlopen. Indien de installatie voorzien is van optionele onderdelen dan moet u deze opties eerst monteren alvorens het toestel op te hangen. Raadpleeg eveneens de afzonderlijke optie-instructies.

## 2.5 OPSTELLINGSRUIMTE

### Aandacht

Richtlijnen betreffende rookgasafvoer & verbrandingsluchttoevoer kunnen de locatie van het toestel beïnvloeden. Raadpleeg daarom eerst hoofdstuk 7 vooraleer een definitieve opstellingsruimte te bepalen.

- Neem bij het bepalen van de opstellingsplaats van het toestel de minimumafstanden (figuur 2) en de worpgegevens (tabel 1) in acht.
- Houdt eveneens rekening met de aanbevolen minimum hoogte zoals aangegeven in tabel 1.
- Om het toestel in optimale condities te laten werken, is het raadzaam bepaalde installatiecondities in acht te nemen. Vergewist u ervan dat de veiligheidsafstanden steeds worden gerespecteerd.. Het overschrijden van de maximum aanbevolen ophanghoogte kan het lucht patroon verstoren. Probeer de warme luchtstroom zoveel mogelijk op of langsheen muren te richten.
- Bij het ophangen van het toestel is het uitermate belangrijk om de toestellen zo dicht mogelijk bij de werk-ruimte op te hangen teneinde een optimaal rendement te bekomen. Vermijd echter dat de uitgeblazen luchtstroom rechtstreeks op de aanwezigen wordt gericht.
- Bij het opstellen van de luchtverwarmers moet rekening worden gehouden met de aanwezigheid van schotten, pijlers, rekken en andere obstructies omdat deze een ombuiging van de luchtstroom kunnen veroorzaken.
- Bij een centrale ophanging van de luchtverwarmer moet de warme luchtstroom gericht worden op of langs-heen de muren van de te verwarmen ruimte. Bij het verwarmen van grote ruimtes moeten extra toestellen worden geplaatst waarvan de luchtstroom naar het centrale gedeelte van de te verwarmen ruimte wordt gericht. Om optimale resultaten te bekomen, is het wenselijk de toestellen te installeren in combinatie met luchtrecirculatieventilatoren die gemonteerd worden op hoge hoogte.
- Op plaatsen waar veel koude lucht binnendringt (deuren, laaddeuren, ...) is het wenselijk om op 4.5m tot 6m afstand, een toestel te installeren waarvan de luchtstroom rechtstreeks op de koude luchtbron is gericht.



**WAARSCHUWING**

**Aanraking van toevoer- & afvoerpijpen en inwendige onderdelen van de luchtverwarmer kunnen brandwonden veroorzaken. Hang het toestel dermate op zodat deze onderdelen niet kunnen worden aangeraakt!**



**LET OP**

**Plaats het toestel niet waar het kan worden blootgesteld aan water.**

### Aandacht

**Risico op chloorhoudende substanties bepaalt mede de locatie van de luchtinlaat**

De aanwezigheid van chloorhoudende substanties/dampen in de verbrandingslucht voor gasgestookte luchtverwarmers verhoogt de kans op corrosievorming. Chloor, meestal aanwezig onder de vorm van freon of ontvettingsstoffen, zal na blootstelling aan een vlam, neerslaan en zich met alle aanwezige condensatieproducten vermengen. Deze verbinding, chloorwaterstof genaamd, tast op zeer korte termijn alle metalen aan. Neem de nodige voorzorgen om te vermijden dat chloorhoudende substanties/dampen met het verbrandingsproces in aanraking komen. Houdt bij het bepalen van het luchttoevoersysteem rekening met geïnstalleerde afzuiginstallaties en/of heersende windrichtingen. Vergeet hierbij niet dat chloor zwaarder is dan lucht. Houdt hiermee rekening bij het bepalen van de opstellingsplaats.

### 3. TECHNISCHE GEGEVENS

Tabel 1

ULSA			025	035	050	075	100
Gascategorie		BE NL	I2E(R) of I2E(S) of I3P II2L3P				
Luchttoevoer/rookgasafvoer, type B instal (1)			B22p				
Luchttoevoer/rookgasafvoer, type C instal (1)			C12, C32, C42, C52, C62*, C82				
Maximum belasting op BW		kW	28,30	37,00	56,00	78,40	106,30
Maximum belasting op OW		kW	25,50	33,30	50,40	70,60	95,70
Minimum belasting op BW		kW	5,70	7,20	11,40	15,90	20,90
Minimum belasting op OW		kW	5,20	6,50	10,30	14,30	18,90
Maximum vermogen		kW	25,00	32,70	49,70	69,60	94,40
Minimum vermogen		kW	5,5	7,0	11,0	15,3	20,2
Thermisch rendement bij vollast		%	98,30	98,00	98,60	98,60	98,60
Thermisch rendement bij deellast		%	109,20	108,80	108,70	106,50	108,90
CO <sub>2</sub> gas bij max belasting	Aardgas G20	vol %	8,43	8,42	8,44	8,42	8,42
	Aardgas G25	vol %	8,43	8,43	8,43	8,43	8,43
	Propaan G31	vol %	9,81	9,81	9,81	9,80	9,80
Propaanrestrictie	Dia	mm	3,4	6	6	6	6
Gasverbruik bij maximum belasting	Aardgas G20	m <sup>3</sup> /h	2,59	3,39	5,07	7,27	9,76
	Aardgas G25	m <sup>3</sup> /h	3,14	4,10	6,21	8,69	11,78
	Propaan G31	kg/h	1,99	2,6	3,93	5,51	7,47
Gasverbruik bij minimum belasting	Aardgas G20	m <sup>3</sup> /h	0,55	0,69	1,09	1,52	2,00
	Aardgas G25	m <sup>3</sup> /h	0,64	0,80	1,27	1,76	2,32
	Prop G31	kg/h	0,4	0,51	0,8	1,12	1,47
Inlaatdrukken	Aardgas G20	mbar	20				
	Aardgas G25	mbar	25				
	Propaan G31	mbar	37				
Luchtdebiet (15°C) max		m <sup>3</sup> /h	2900	3700	5600	7900	10500
tr/min		tr/min	950	1260	1340	820	1400
Temperatuursverhoging bij max belasting		K	25	26	26	26	26
Horizontale worp (4)		m	20	23	30	30	36
Geluidsdrukkniveau Lp (5) (AC)		dB(A)	47	51	55	53	58
Geluidsdrukkniveau Lp (5) max (EC)		dB(A)	44	49	52,00	47	58
Geluidsdrukkniveau Lp (5) min (EC)		dB(A)	38	34	35,00	35	40
geluid vrij veld (max) (EC)		dB(A)	37	42	45,00	40	51
geluid vrij veld (min) (EC)		dB(A)	31	27	28,00	28	33
Tot. opgenomen elektrisch vermogen (AC)		W	290	320	690,00	750	1250
Tot. opgenomen elektrisch vermogen (EC)		W	200	300	500	600	1.240
Gasaansluiting (2)			Ø 1/2" G			Ø 3/4" G	
Elektrische aansluiting			230/240 V 1N-50Hz				
Rookgasafvoer-/luchttoevoeraansluiting		mm	80	80	80	100	100
Aansluiting condensafvoer			Ø 32				
Hoeveelheid condensafvoer		l/h	1,3	1,5	2	2,5	3,5
Aanbevolen montagehoogte (3)		m	3	3,5	3,5	4	4
Gewicht (netto)		kg	112	129	141	197	243
Beschermingsgraad		IP	IP 20				
CE nummer		PIN	0461CO1016				

(1) Classificatie gasgestookte luchtverwarmers voor gekeurde luchttoevoer- & rookgasafvoersysteem volgens CEN-rapport CR1749:2001

(2) Dia gasaansluiting is niet diameter van de toevoerleiding. Gebruik steeds de meest geschikte dia van de toevoerleiding om de drukval over de gasleiding te minimaliseren, reduceer eventueel de leidingsdiameter aan de ingang van het toestel.

(3) Gemeten vanaf vloerniveau tot onderzijde toestel. Opgelet : opgegeven waarden zijn enkel te beschouwen als aanbevelingen. Om een goede werking van het toestel te verzekeren moet men bij de opstelling ook met alle aanwezige omgevingsfactoren rekening houden. De werking van het toestel wordt beïnvloed door de aanwezigheid van luchtverdeelssystemen vreemd aan de installatie, de nabijheid van deuren en ramen en de aanwezigheid van luchtstroomobstructies. Om de stratificatie binnen aanvaardbare normen te houden en zo een slechte warmteverdeling over de te bestrijken oppervlakte en een hoger energieverlies via het dak te vermijden, blijft het aangewezen de opgegeven waarden niet te overschrijden tenzij uitblaasmonden worden voorzien.

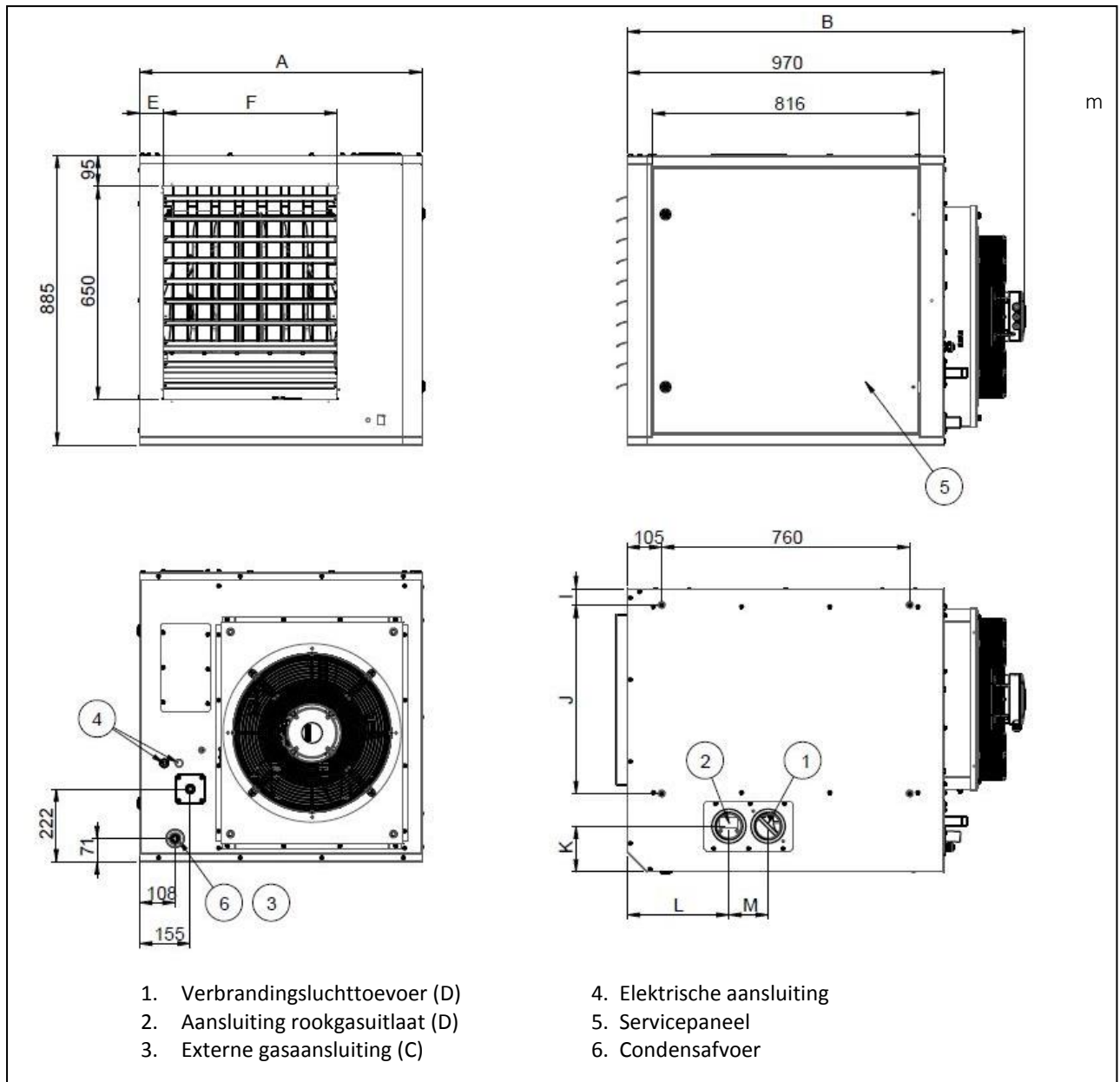
(4) Isothermische condities bij 20°C omgevingstemperatuur, uitblaaschoepen in neutrale stand, luchtsnelheid v = 0,5 m/s.

(5) Geluidsdrukkniveau in dB(A) : gemeten op 5m afstand van het toestel met A=160m<sup>2</sup> & Q=2

## 4. AFMETINGEN & VEILIGHEIDSAFSTANDEN

### 4.1 AFMETINGEN

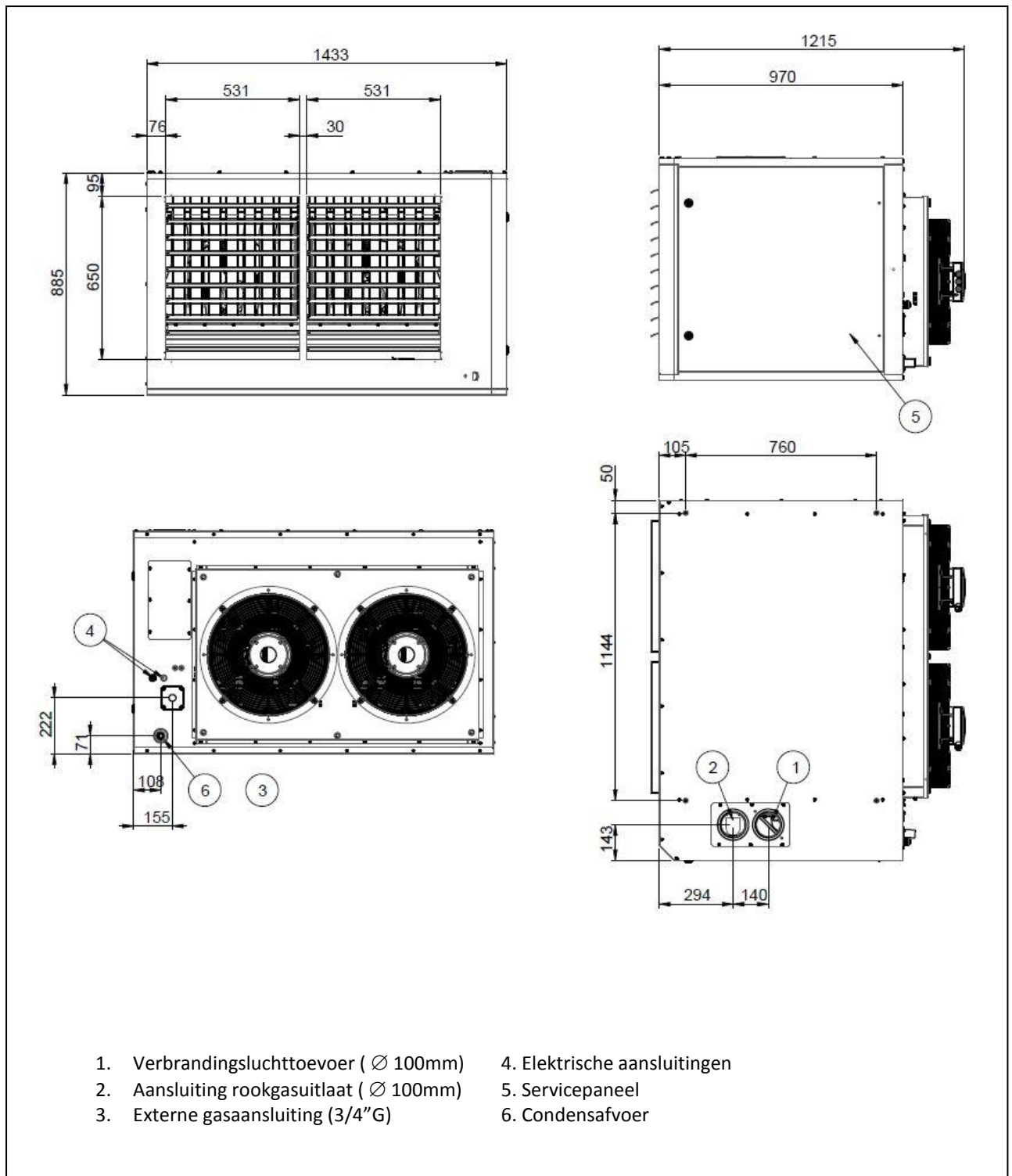
► Figuur 1a : ULSA/ULSA EC 025, 035, 050 & 075



ULSA/ULSA EC	A	B	C	Ø D	E	F	I	J	K	L	M
025	738	1217	1/2" G	80	82	405	55	449	135	311	120
035	738	1217	1/2" G	80	82	405	55	449	135	311	120
050	865	1216	3/4" G	80	74	531	50	576	140	311	120
075	1177	1274	3/4" G	100	129	760	78	860	143	294	140

(Alle afmetingen in mm, tol. ±3mm)

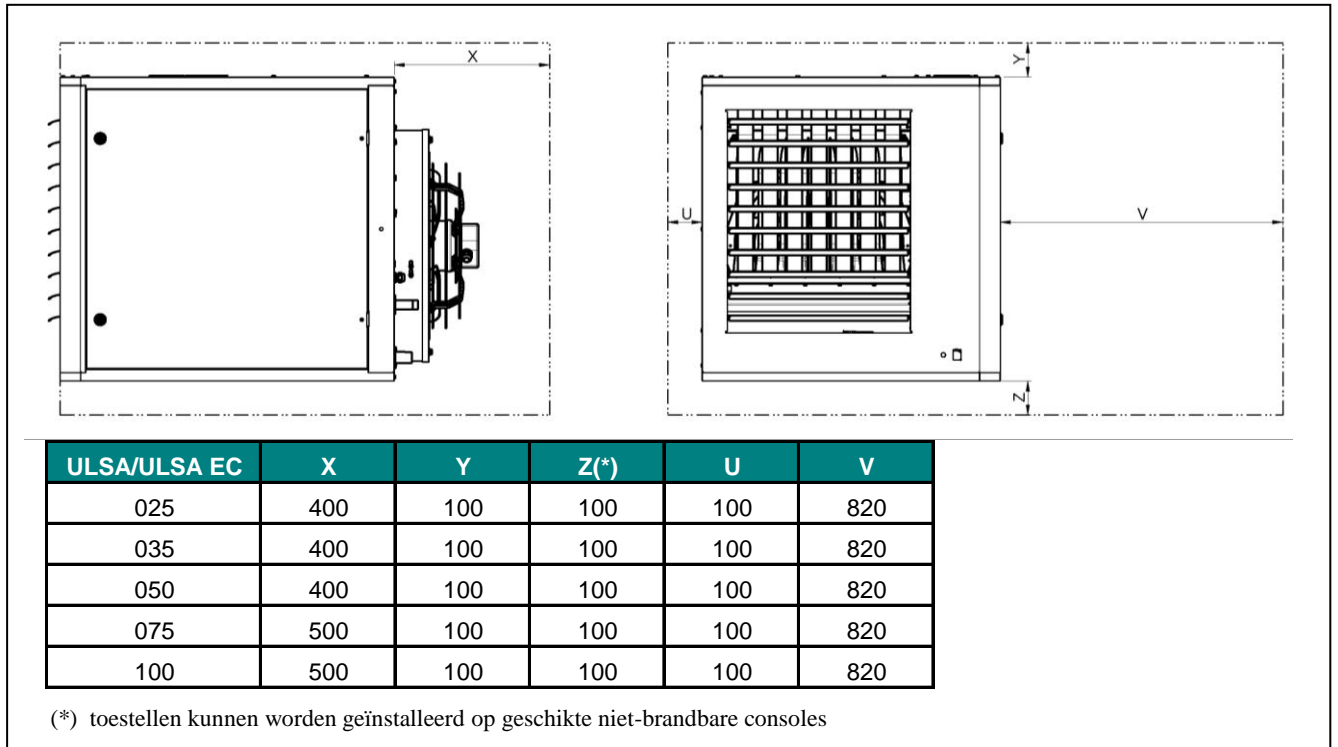
► Figuur 1b :ULSA/ULSA EC 100



(Alle afmetingen in mm, tol. ±3mm)

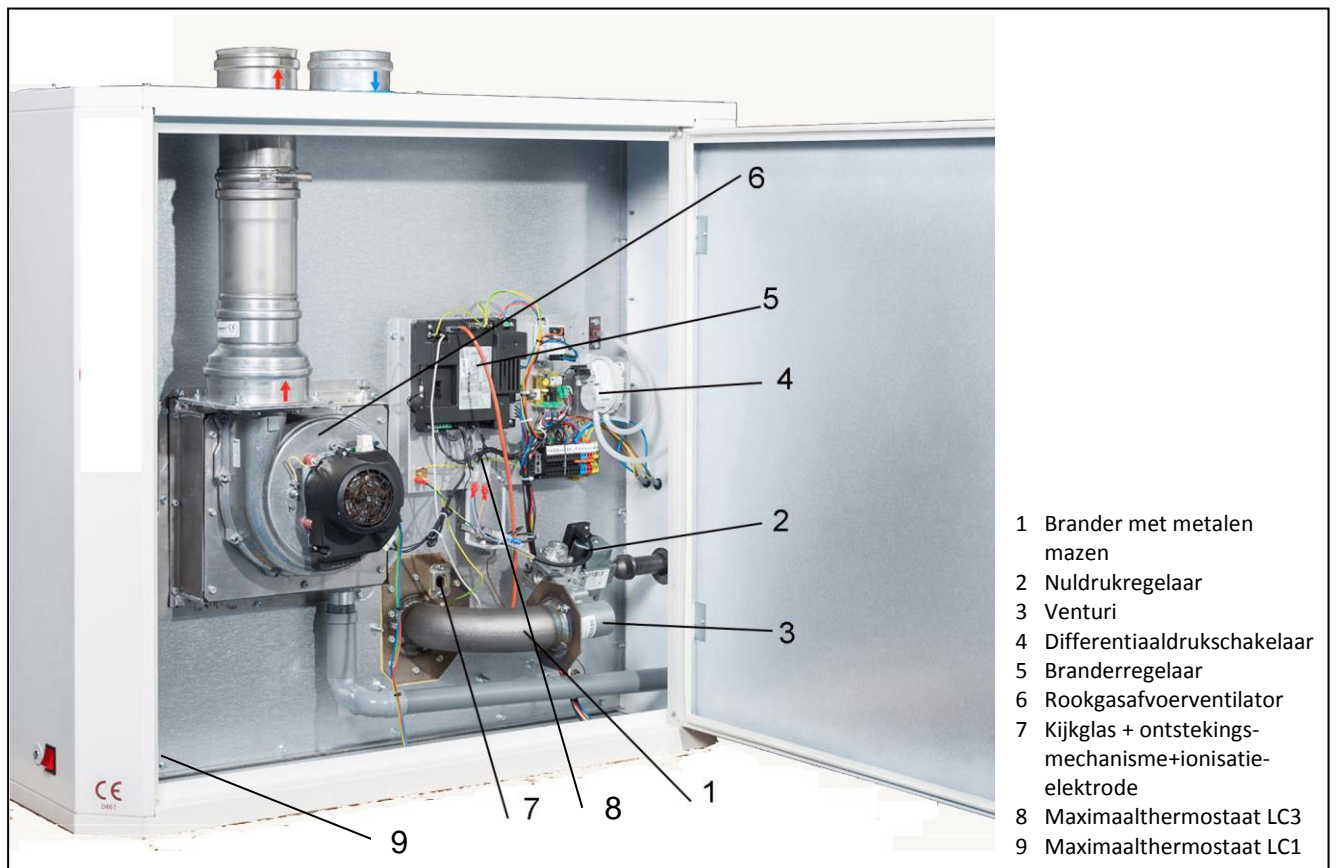
## 4.2 VRIJE RUIMTE RONDOM TOESTEL

Figuur 2:



## 5. INWENDIG ZICHT

Figuur 3



## 6 INSTALLATIE



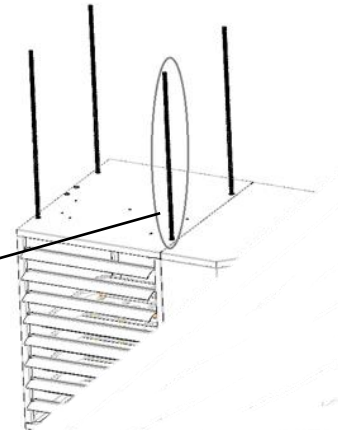
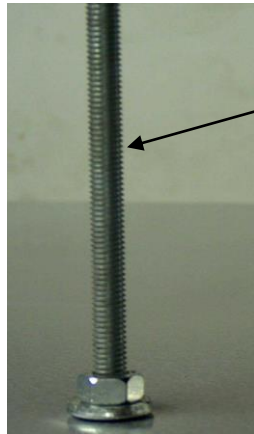
### WAARSCHUWING

- Overtuigt u ervan dat de constructie waaraan het toestel wordt bevestigd (ophanging of frame) voldoende stevig is om het gewicht van het toestel te dragen.
- Hang het toestel op met behulp van borgmoeren of met behulp van een kit geleverd door de fabrikant.
- Maak nooit gebruik van de omkastingspanelen om het toestel op te hangen.
- Plaats geen extra gewicht op het geïnstalleerde toestel.

- Vergewist u ervan dat de plaats waar het toestel wordt gemonteerd voldoende ruimte biedt met het oog op veiligheid en service (zie figuur 2).
- Laat het toestel op het pallet gedurende optilwerken. Vergewist u ervan dat alle oorspronkelijk gebruikte vijzen worden teruggeplaatst alvorens het toestel op te hangen.
- Let erop dat toestel waterpas en trillingsvrij is opgesteld.
- Zorg voor een degelijke en veilige bevestiging van het toestel aan het draagprofiel.
- Aan het draagframe van het toestel zijn 4 ophangpunten voorzien – maak gebruik van alle ophangpunten.. Alle ophangpunten zijn voorzien van borgmoeren. Zie figuur 4.
- Na plaatsing mag het toestel niet meer kunnen bewegen teneinde spanning op de aan- & afvoerpijpen, de gasbuis en de elektrische aansluiten te vermijden. Als optie zijn 1" BSP montagedoppen verkrijgbaar.
- Bij plaatsing als garagetoestel type C moet de afstand tussen vloer en onderzijde toestel minimum 1.7m bedragen. Het aanzuigen van de lucht dient te gebeuren vanop een hoogte die zeker de bovenvermelde hoogte van 1.7m overschrijdt. Thermostaten en schakelaars die niet vonkvrij zijn dienen ook op een minimum hoogte van 1.7m te worden gemonteerd.

**Figuur 4 :Ophanging toestel mbv draadstangen en borgmoeren**

*Verzekert u ervan dat de draadstangen volgens figuur 6 werden geplaatst. De maximum lengte van de draadstangen bedraagt 1.8m. Zorg ervoor dat de draadstang niet meer kan bewegen – gebruik hiertoe een borgmoer die voorzichtig wordt aangespannen teneinde de schroefdraad niet te beschadigen.*



## 7 LUCHTTOEVOER & ROOKGASAFVOER

### 7.1 ALGEMEEN



#### WAARSCHUWING

- De installatie van het luchttoevoer- & rookgasafvoersysteem moet voldoen aan alle van toepassing zijnde plaatselijke en nationale reglementeringen.
- Een foutieve installatie kan leiden tot de dood, zware verwondingen en/of materiële beschadiging
- Verzekert u ervan dat alle rookgassen naar buiten worden afgevoerd. Een gemeenschappelijk rookgasafvoersysteem (voor meerdere toestellen) mag niet worden gebruikt.
- Enkelwandige afvoerpijpen die aan koude lucht worden blootgesteld of in niet-verwarmde ruimtes geïnstalleerd zijn, moeten worden geïsoleerd.
- Bescherm afvoeren die geleid worden doorheen ontvlambare wanden of spouwen met een niet-brandbaar omhulsel en respecteer hierbij een luchtspleet van minimum 25mm tussen omhulsel en rookgasafvoerpijp. Controleer dat er zich in de omgeving van de afvoerleiding geen brandbaar materiaal bevindt waarvan de temperatuur tot 65°C kan oplopen wanneer het toestel in werking is. Hou steeds een minimumafstand van 150mm tussen afvoerleiding en ontvlambaar materiaal in acht.
- Wanneer condensvorming onvermijdelijk is, moet men een afvoerkanaaltje voorzien om het condenswater te laten wegvloeien.

De ULSA/ULSA EC-toestellen kunnen zowel worden toegepast in een type B als een type C installatie. Het ontwerp van deze toestellen laat de montage toe van zowel horizontale als verticale in- & uitlaatpijpen zonder afbreuk te doen aan de veilige en degelijke werking van de toestellen op voorwaarde echter dat de voorgeschreven instructies en richt-lijnen worden nageleefd. Indien een toestel vervangen dient te worden, moet u er zich van vergewissen dat alle aansluitingen van het nieuwe toestel overeenstemmen met de afmetingen van het bestaande luchttoevoer- & rookgasafvoersysteem. Een onaan-gepaste aansluiting van het luchttoevoer- & rookgasafvoersysteem kan leiden tot condensvorming en onveilige omstandigheden.

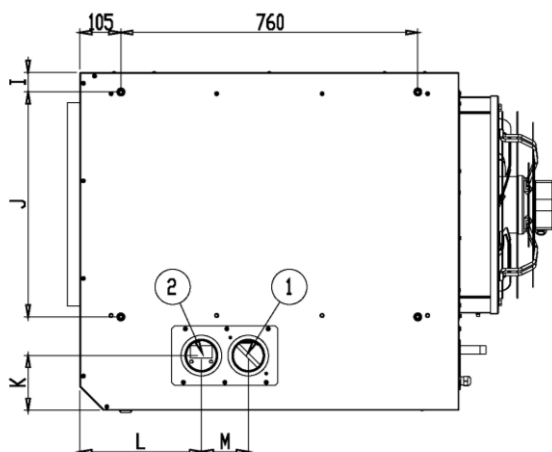
Een toestel geïnstalleerd als type C (gesloten toestel) moet worden voorzien van zowel een luchttoevoer- als een rookgasafvoerpijp. Bij installatie van een toestel als type B (dwz dat de verbrandingslucht uit de te verwarmen ruimte wordt onttrokken) hoeft er enkel een rookgasafvoerpijp te worden gemonteerd. Zorg ervoor dat alle verbrandingsgassen naar buiten worden afgevoerd.

Elk toestel geïnstalleerd als type B moet met een individuele rookgasafvoerpijp worden uitgerust. De verbrandingsluchttoevoeropening is door een afschermrooster afgeschermd.

Elk toestel geïnstalleerd als type C moet van een individueel rookgasafvoer- en verbrandingsluchttoevoersysteem worden voorzien. De installatie van type C toestellen met enkelvoudig kanaalsysteem voor luchttoevoer en rookgasafvoer zijn niet toegelaten!

Voorzie (op ongeveer 450mm van de aansluiting van de rookgasafvoerpijp) het rookgasafvoersysteem van een gasdruktestnippel teneinde een representatief monster van de rookgassen te kunnen nemen. Verzekert u ervan dat de testnippel achteraf kan worden gedicht. Volg stipt alle instructies van de fabrikant op in verband met dichtingen, koppelingen, etc ...

**Figuur 5 : Aansluiting luchttoevoer- & rookgasafvoer (standaard versie)**



#### **Opmerking :**

Een afdekplaat kan worden gemonteerd op het achter- of bovenpaneel. Standaard wordt de plaat met de rookgasafvoer- & verbrandingsluchttoevoer op het bovenpaneel gemonteerd maar kan indien gewenst probleemloos op het achterpaneel worden geïnstalleerd.

Een kit samengesteld met moereinden voor de aansluiting van luchttoevoer-/rookgasafvoerpijpen kan afzonderlijk worden besteld.

- ① Luchttoevoerinlaat
- ② Aansluiting rookgasafvoer

### Condensafvoer

Een condensafvoer moet zowel voorzien worden op het toestel als en op de rookgasafvoerpijp teneinde alle condensatieproducten op een behoorlijke wijze te laten afvloeien.

#### Aandacht

De condensafvoerbuis op de rookgasafvoerpijp moet vervaardigd zijn van een niet corroderend materiaal met een diameter van minimum 20mm. Een condensafvoer in koper of koperlegering mag niet worden gebruikt.

Wij verwijzen eveneens naar hoofdstuk 8 : Condensafvoer!

## 7.2 ROOKGASAFVOERSYSTEEM TYPE B-INSTALLATIES

Als het toestel als een type B wordt geïnstalleerd, d.w.z. dat de verbrandingslucht uit de te verwarmen ruimte wordt aangezogen, moet er worden gezorgd voor een voldoende aanvoer van verse lucht en dit in overeenstemming met alle van toepassing zijnde reglementeringen.

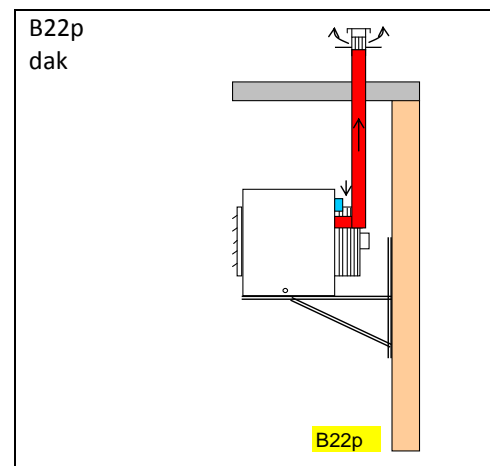
Het is noodzakelijk enkelwandige naadloze afvoerpijpen te gebruiken vervaardigd uit aluminium of roestvrijstaal.

Alle verbindingen moeten degelijk worden afgedicht om lekkage van verbrandingsgassen te vermijden. Monteer luchttoevoerpijpen niet in de nabijheid van warmtebronnen.

De verbrandingsluchttoevoeropening moet mbv een afschermrooster (beschermklasse IP20) worden afgeschermd (kan worden besteld bij uw leverancier).

Tabel 2 vermeldt de maximum lengtes luchttoevoer- & rookgasafvoerpijpen.

**Figuur 6**  
**Type B-installatie**



## 7.3 LUCHTTOEVOER- & ROOKGASAFVOERSYSTEEM TYPE C-INSTALLATIES

Toestellen geïnstalleerd als type C zijn voorzien van een verbrandingsluchttoevoerkanaal (dat de aanvoer van verse buitenlucht verzekert) en een rookgasafvoerkanaal (dat instaat voor het afvoeren van de verbrandingsgassen naar buiten). Alle toevoer- en afvoerpijpen moeten lekdicht zijn. Gebruik gasdichte, naadloze pijpen vervaardigd uit aluminium of gelijkaardig materiaal. Elk toestel geïnstalleerd als type C moet van een individueel rookgasafvoer- & verbrandingsluchttoevoersysteem worden voorzien.

#### Aandacht

Type C2 installaties met een 1-kanaalsysteem voor luchttoevoer en rookgasafvoer mogen hier niet worden toegepast!

Figuur 7 : Type C installaties : Aansluitingen luchttoevoer en rookgasafvoer

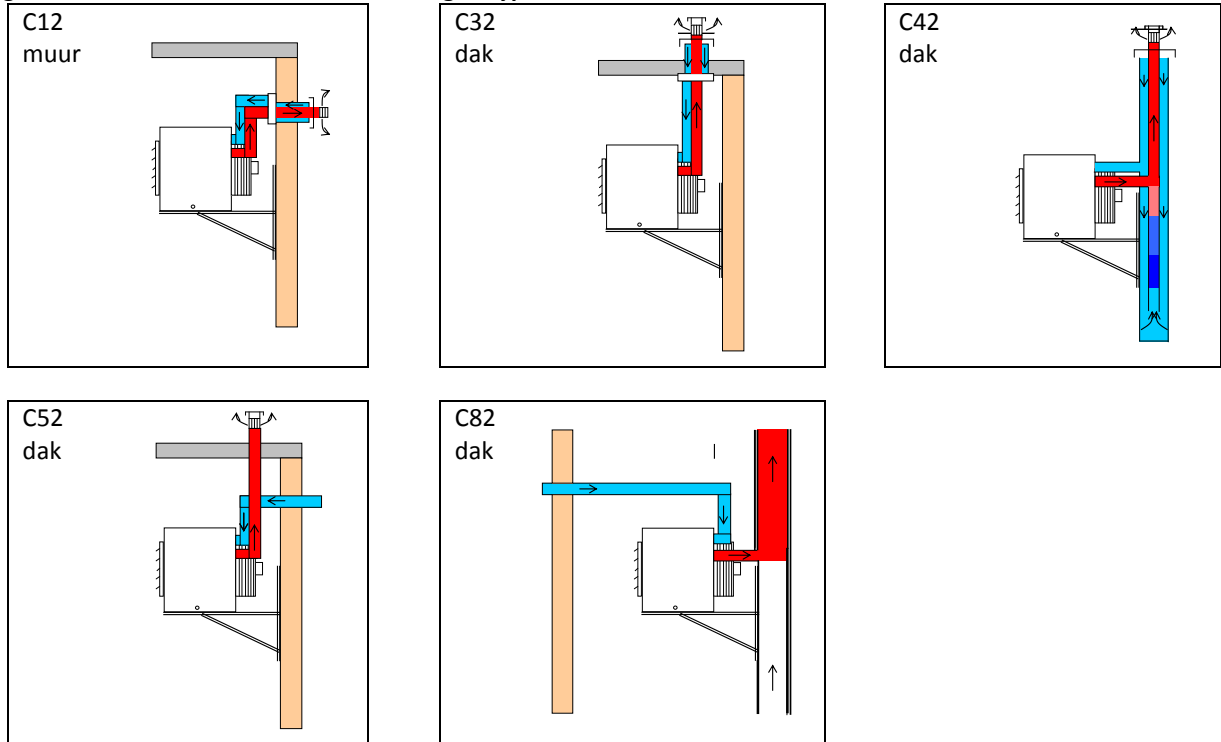
◆ Vertikale rookgasafvoerkit optie 302



◆ Horizontale rookgasafvoerkit optie 301



**Figuur 8 : Gekeurde schoorsteenuitvoeringen type C**



#### **7.4 DIAMETER & MAXIMUM LENGTE LUCHTTOEVOER- & ROOKGASAFVOERPIJP**

De waarden vermeld in tabel 2 gelden zowel voor horizontale als verticale systemen. De totale luchttoevoer- en rookgasafvoerpijplengte bekomt men door de som te maken van alle rechte secties en de equivalenten voor ellebogen. De totale som mag de maximum opgegeven lengte niet overschrijden.

Tabel 2

Model ULSA/ ULSA EC			025	035	050	075	100
Aansluitdiameter luchtverwarmer	mm	uitlaat/inlaatpijp	80	80	80	100	100
Max. rechte lengte 2 pijpen (luchttoevoer- & rookgasafvoerpijp) (met wand/dakdoorvoer) type C installatie	m	uitlaat/inlaatpijp	20	20	20	20	20
Max. rechte lengte 1 pijp B23P (rookgasafvoerpijp) (met wand/dakdoorvoer)	m	uitlaat/inlaatpijp	30	30	30	30	30
Max. rechte concentrische lengte voor luchttoevoer- & rookgasafvoerpijp (1)	m	uitlaat/inlaatpijp	15	15	15	15	15
Equivalente lengte voor 45° concentrische elleboog	m	uitlaat/inlaatpijp	0,85	0,85	0,70	1,10	0,75
Equivalente lengte 45° elleboog	m	uitlaat/inlaatpijp	0,75	0,75	0,75	0,75	0,75
Equivalente lengte voor 90° concentrische elleboog	m	uitlaat/inlaatpijp	1,70	1,70	1,40	2,20	1,50
Equivalente lengte 90° elleboog	m	uitlaat/inlaatpijp	1,50	1,50	1,50	1,50	1,50

(1) : ULSA (EC) 025,035, 050 : dia 80/125mm / ULSA(EC) 075,100 : dia 100/150mm

-gebruik dezelfde dia voor uitlaatpijp

-aanbevolen minimum lengte uitlaat = 1m



**BELANGRIJK** : Gebruik enkel wand-/dakdoorvoeren van het type Muelink & Grol 'Skyline 3000'

#### **7.5 LUCHTTOEVOER**

**WAARSCHUWING**

**Bij een type B installatie wordt de verbrandingslucht uit de te verwarmen ruimte gezogen. Zorg ervoor dat de verbrandingsluchtinlaat niet wordt belemmerd!**

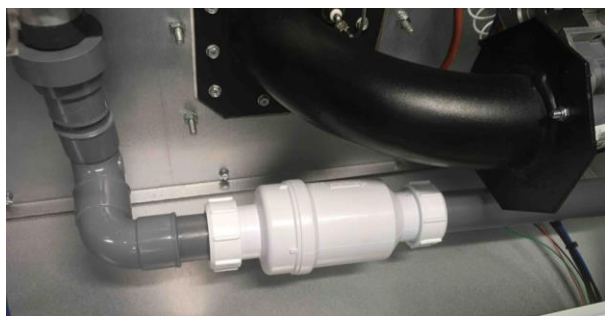
Zorg ervoor dat er steeds voldoende aanvoer van verse lucht is om een goed en veilig verbrandings- en verwarmingsproces te garanderen. Houd er rekening mee dat er bij de constructie van hedendaagse gebouwen meer gebruik wordt gemaakt van een degelijke isolatie, dampdichte lagen, e.d., wat met zich meebrengt dat er nog weinig verse lucht kan binnendringen.

Om een behoorlijke verbrandingsluchttoevoer bij een type B-installatie te garanderen is het uitermate belangrijk om voor voldoende ventilatie in de te verwarmen ruimte te zorgen. Het kan gebeuren dat de natuurlijke luchttoevoer onvoldoende is, vooral bij aanwezigheid van rookgasafzuigventilatoren. Het is absoluut noodzakelijk ervoor te zorgen dat er in alle omstandigheden een voldoende aanvoer van verse lucht wordt verzekerd. Deuren en ramen mogen niet in aanmerking worden genomen bij het bepalen van de luchttoevoer.

## 8 AANSLUITING CONDENSAFVOER

- Alle ULSA/ULSA EC toestellen zijn voorzien van een ingebouwde sifon (PN 70 61761) (figuur 9). Opgelet : bij eventuele vervanging van sifon moet u zorgen voor correcte plaatsing (zie figuur 10).

**Figuur 9**



**Figuur 10**



- Het is aangewezen om een PVC afvoerbuis te gebruiken.
- De condensaansluiting tussen het toestel en de sifon heeft een diameter van 32mm en moet lekdicht op de sifoningang worden gekleefd.
- Om ijsvorming van het condenswater te vermijden wordt het aangeraden de afvoerleiding aan de binnenkant van het gebouw te monteren. Indien men toch verplicht is de afvoerleiding aan de buitenkant te monteren dan wordt het ten stelligste aangeraden om deze te voorzien van een vorstbestendige isolatie. Bij het aansluiten van de sifon is het noodzakelijk afdichtingsringen (in de sifonuitgang) te gebruiken. Let op de juiste montage van de dichtingsringen.
- Verbindingen van de condensafvoerleiding moeten worden gelijmd zodat er geen condens uit de afvoerleiding wegstroomt.
- Indien men de sifon wilt openen (om hem bijvoorbeeld te reinigen) dient het toestel te worden stilgelegd.
- Veiligheidshalve is het aangewezen om handschoenen te dragen bij het reinigen van de sifon.
- Het reinigen van de sifon moet jaarlijks gebeuren. Controleer de sifon eveneens op eventuele sporen van metaalslib. Bij ernstige vorming van metaalslib is het noodzakelijk om het aantal onderhoudsbeuren op te voeren.
- Het condenswater afkomstig uit het toestel heeft een pH-waarde van ongeveer 4.6 en kan materialen uit zink en/of koper aantasten.
- Het wordt derhalve sterk afgeraden om het condenswater via de dakgoot te laten wegvloeien.
- Condenswater hoort niet thuis in de regenwaterreservoir!
- Afwaarts van de sifons mogen de condensafvoeren samenvloeien en worden aangesloten op een sanitaire leiding in het gebouw. Vergewist u ervan dat de voorschriften dit toelaten (de zuurtegraad van de condens stemt overeen met de zuurtegraad van soda en is niet schadelijk voor een sanitaire afvoerleiding). De hoeveelheid geproduceerde condens is afhankelijk van gastype en grootte toestel (zie tabel 3).
- Een lozingssysteem gebaseerd op het zwaartekrachtprincipe zou bij de meeste installaties toereikend moeten zijn gezien de installatie van de toestellen een aantal meters boven het vloerniveau ligt.
- Indien het zwaartekrachtstelsel niet kan worden toegepast, dient er een condenspomp te worden geïnstalleerd. Volg bij de installatie van een condenspomp steeds alle richtlijnen van de fabrikant op.

Tabel 3 : Condenshoeveelheid

ULSA/ULSA EC		025	035	050	075	100
Aardgas/ Propan	l/h	1,2	1,3	1,8	2,1	3,7

## 9 GASAANSLUITING

- ☛ Alle gasspecificaties kunnen worden teruggevonden in tabel 1 van hoofdstuk 3.



### WAARSCHUWING

- Aansluiting op de gasleiding mag uitsluitend gebeuren door gekwalificeerde personen.
- De gasinstallatie moet beantwoorden aan alle van kracht zijnde reglementeringen.
- Er mag uitsluitend voor gas geschikt fitting materiaal worden gebruikt.
- Gebruik het toestel nooit als ondersteuning voor de gaspijp.
- **VOORALEER DE INSTALLATIE IN GEBRUIK TE NEMEN IS HET UITERMATE BELANGRIJK ALLE GASCOMPONENTEN TE CONTROLEREN OP GASDICHTHEID. GEBRUIK HIERVOOR NOOIT EEN VLAM. HET NIET OPVOLGEN VAN DEZE RICHTLIJN KAN LEIDEN TOT MATERIËLE SCHADE, LICHAMELIJKE LETSELS MET ZELFS DE DOOD TOT GEVOLG!**

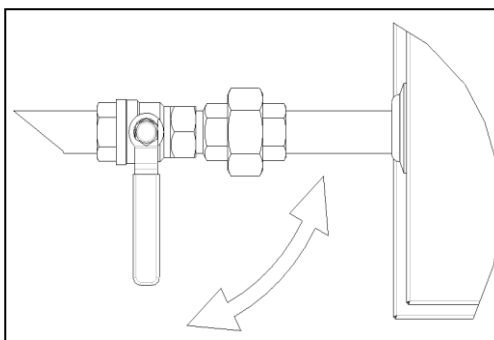
### 9.1 ALGEMEEN

De ULSA/ULSA EC toestellen zijn geschikt voor aansluiting op aardgas, propaan of butaan. Controleer of de gascategorie, gasinlaatdruk en gastoevoer in overeenstemming zijn met de gegevens vermeld op het typeplaatje van het toestel. Om het toestel op maximaal vermogen te laten werken, moeten de gastoevoerbuizen over een voldoende doorlaat beschikken. Voor onderhoud dient er dicht bij het toestel een gaskraan met koppeling gemonteerd te worden (zie figuur 11). Het plaatsen van een gasfilter en het reinigen van de gasbuis met stikstof wordt sterk aanbevolen.

De volledige gasinstallatie (met inbegrip van de gasmeter) moet door een erkend vakman op lekdichtheid worden gecontroleerd, in overeenstemming met alle van toepassing zijnde richtlijnen.

### 9.2 GASAANSLUITING

Figuur 11



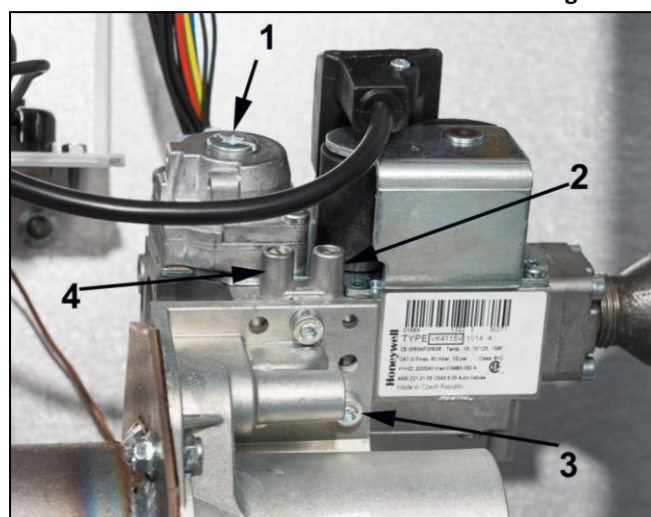
**OPMERKING :**  
Het wordt ten stelligste afgeraden de gasklep te strak aan te spannen alsook de gasklep naar de binnenzijde van de controlesectie te draaien.

### 9.3 INSTELLEN GASKLEP

- Verwijder de beveiligingsschroef bovenaan om de instelwaarde bij te regelen. Instelwaarden kunnen worden afgelezen in de aangeduide punten.
- Plaats een schroevendraaier in het aangeduide punt om de CO<sub>2</sub>-waarden bij te stellen : draai klokwijzerzin om de gemeten CO<sub>2</sub> te verlagen of tegenwijzerzin om de gemeten CO<sub>2</sub>-waarde te verhogen. De CO<sub>2</sub>-meting dient te gebeuren in het rookkanaal.

☛ Elk nieuw toestel wordt afgeregeld in de fabriek. Bij wijzigingen aan gasklep moeten de nodige aanpassingen gebeuren door een bekwaam vakman!

Figuur 12



- |   |                            |
|---|----------------------------|
| 1 | Offset instelpunt          |
| 2 | Inlaatdruk meetpunt        |
| 3 | CO <sub>2</sub> instelpunt |
| 4 | Offset meetpunt            |

## 9.4 GASOMBOUW

Deze toestellen zijn gebouwd voor aardgas of propaan en worden geleverd voor de gassoort zoals opgegeven bij de bestelling. Indien gasconversie toch is vereist, is het noodzakelijk om inspuitsstukken en gasklep te wijzigen. Zorg er eveneens voor dat een nieuw kenplaatje en gasklever worden gekleefd over de oorspronkelijke gegevens. Schakel na het uitvoeren van de gasombouw het toestel opnieuw in volgens de richtlijnen beschreven in hoofdstuk 11.

### Uit te voeren wijzigingen :

#### 1 Ombouw van aardgas naar propaan :

Voor het uitvoeren van de gasombouw dient er een propaanconversiekit -[stuknummer 03 49950 -----] te worden aangekocht.

Deze kit is samengesteld uit een propaanrestrictor en een connector (zie item 3 voor meer details) die de rookgasventilator op de juiste snelheid zal brengen.

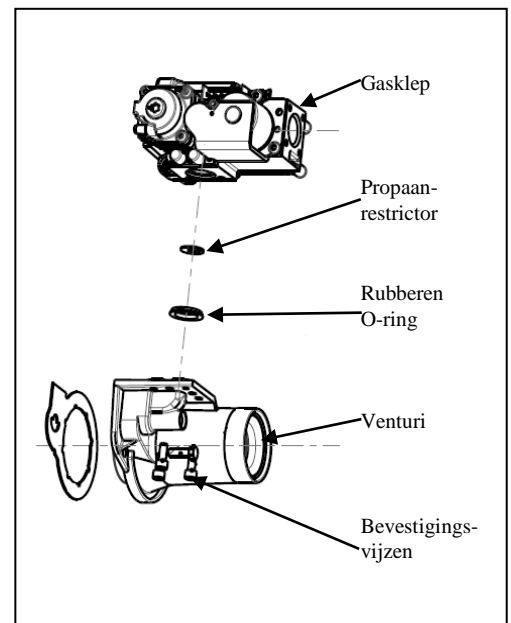
Voor het omschakelen naar propaan dient de gasklep van de venturi te worden verwijderd – hiertoe worden de 3 bevestigings-schroeven verwijderd.

De koperen restrictor wordt in de O-ring geplaatst zoals hiernaast aangeduid en hierna wordt de gasklep op de venturi geïnstalleerd.

Klepafstellingen en CO<sub>2</sub>-metingen zullen opnieuw moeten worden uitgevoerd teneinde de aanbevolen CO<sub>2</sub>-waarde voor propaan in te stellen.

☛ **Aandacht** : Raadpleeg steeds de toepasselijke ombouw-instructie met de referentie xxx03111/xxx03112-NL. Deze instructie verschaft u alle vereiste data en informatie.

Figure 13

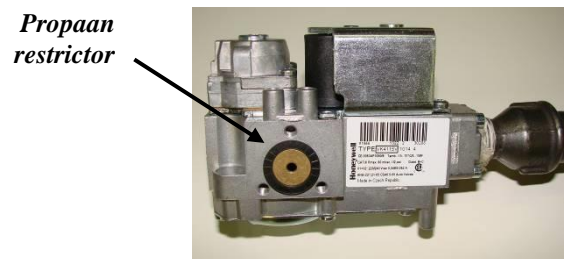


#### 2 Ombouw van propaan naar aardgas

Voor het uitvoeren van de gasombouw van propaan naar aardgas dient de koperen restrictie te worden verwijderd. Klepafstellingen en CO<sub>2</sub>-metingen(\*) zullen opnieuw moeten worden uitgevoerd om de aangewezen waarden voor aardgas in te stellen.



Figuur 14 : Aardgas



Figuur 15 : Propaan

(\*) controleer na het verwijderen van de propaanrestrictor steeds de verbrandingswaarden – deze controle is noodzakelijk om bij foutieve handelingen te voorkomen dat er aan de brander onherstelbare schade wordt toegebracht.

#### 3. Connector

De inscriptie op de connector vermeldt de grootte van het toestel en gastype waarvoor connector wordt gebruikt.

Figuur 16 verwijst naar een type 50 werkzaam op aardgas. De connector voor propaan gebruik is voorzien van rode draad en vermeldt de inscriptie PROP. (zie figuur 17).

Figuur 16



Figuur 17



## 10 ELEKTRISCHE AANSLUITING

### 10.1 ELEKTRISCHE VOEDINGSLIJN



**GEVAAR**

- **ZORG VOOR EEN GOEDE AARDING VAN HET TOESTEL.**
- **Aansluiting op het elektriciteitsnet mag alleen door gekwalificeerde personen gebeuren en in overeenstemming met alle van toepassing zijnde reglementeringen.**

Vergewist u ervan dat alle elektrische verbindingen in overeenstemming zijn met het meegeleverde bedradings-schema en respecteer hierbij eveneens de aangeduide klemmarkeringen. Controleer dat de elektrische specificaties overeenstemmen met de gegevens vermeld op kenplaat toestel.

Een kamerthermostaat is het minimum vereiste externe regelorgaan om het toestel te laten functioneren. Het is noodzakelijk dat de voedingslijn en de nulleider steeds onder spanning blijven staan, zelfs wanneer het toestel wordt uitgeschakeld om een correcte werking van het toestel te verzekeren.

De minimum kruipwegafstand tussen de contacten moet groter dan 3mm zijn. Zorg ervoor dat het toestel goed geard is en dat er en aardlektest wordt uitgevoerd. Het toestel moet worden voorzien van een vergrendelbare hoofdschakelaar die toelaat het toestel af te schakelen van het net.

Het oplichten van de oranje signaallamp, gemonteerd op het toestel, wijst erop dat de brander in werking is.

Het toestel heeft een rode ontgrendelingsknop. Een afstandsbedieningsknop kan worden geïnstalleerd door de nodige verbindingen in de schakelkast aan te sluiten.

Overtuigt u ervan dat alle nodige verbindingen werden uitgevoerd en vergewis u ervan dat geen enkele verbindingenkabel in aanraking komt met de rookgasverzamelkast.

In verband met de luchtdichtheid van het toestel dienen alle niet gebruikte kabelwartels luchtdicht te worden afgesloten.

**Aandacht**

- **Bij foutieve aansluiting van thermostaat, ontgrendelingsknop of storingslamp kan de branderautomat ernstige schade oplopen.**
- **De branderautomat zal bij het omwisselen van de aansluitingsdraden van ontgrendelingsknop en vlamstoring beschadigd worden.**
- **Wanneer het toestel in vergrendeling gaat, is het noodzakelijk de reden daarvan op te sporen. Na localisatie en correctie van het probleem kan het toestel opnieuw worden opgestart. Overtuigt u ervan dat het toestel feilloos blijft werken na het indrukken van de ontgrendelingsknop (neem daarvoor een tijdspanne van ongeveer 5 minuten in acht).**

### 10.2 PLAATSING THERMOSTAAT

#### Algemeen

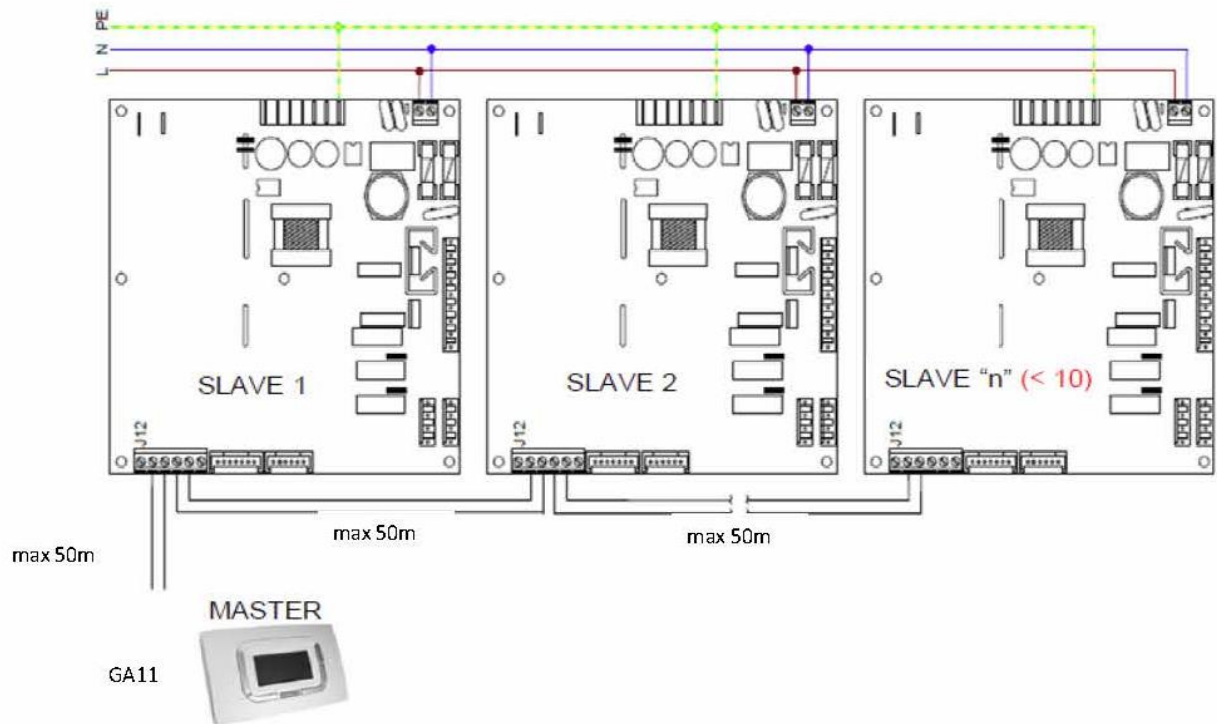
Het wordt afgeraden om met behulp van slechts 1 thermostaat of controlepaneel meerdere toestellen terzelfdertijd te sturen. Als men dat toch wil doen, is het plaatsen van een correct aangesloten relais noodzakelijk.

De locatie van de kamerthermostaat is uitermate belangrijk. Vermijd installatie op plaatsen waar het kan tochten, op koude oppervlakten of waar de thermostaat door warmtebronnen (vb. zon) kan worden beïnvloed. Monteer de thermostaat op een trillingsvrije plaats op ongeveer 1.5m hoogte.

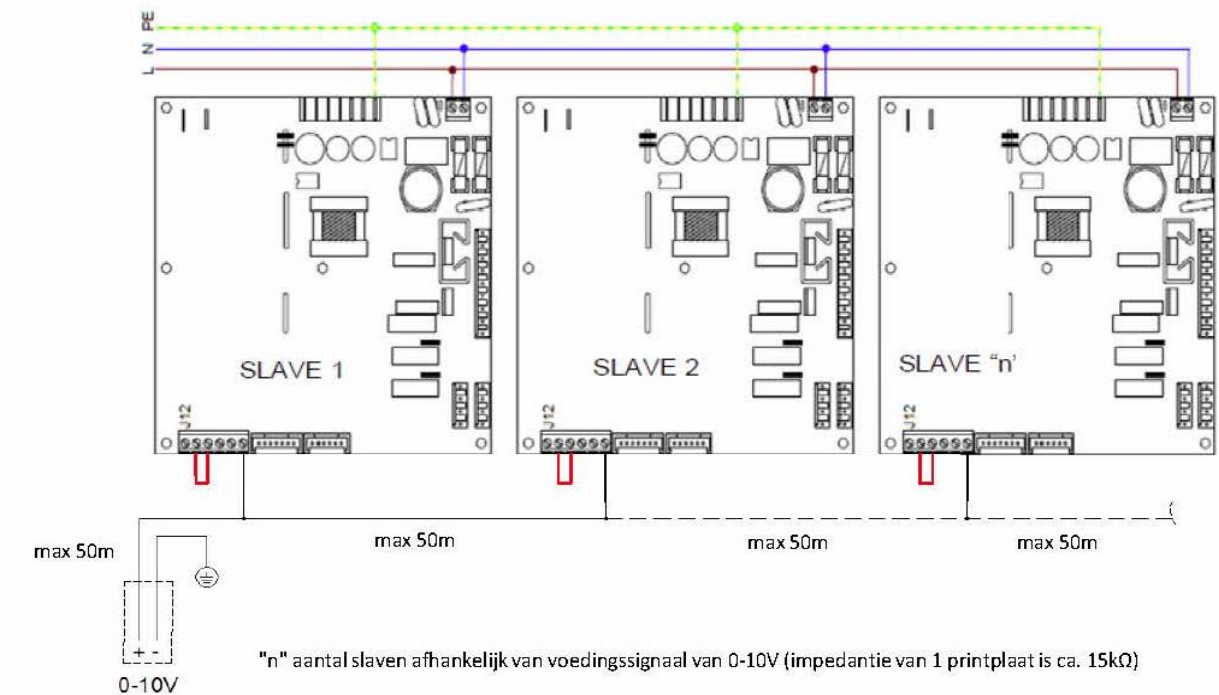
Volg de montagevoorschriften van de fabrikant stipt op

### Mogelijke aansturingen

- Met behulp van optie 954 = Individuele aan/uit sturing (0% of 100% werking)
- Met behulp van optie 952 = Digitale chronothermostaat GA11 met weekprogramma ontworpen voor het sturen van meerdere toestellen dmv afstandsbediening (raadpleeg optie instructie voor gedetailleerde informatie)

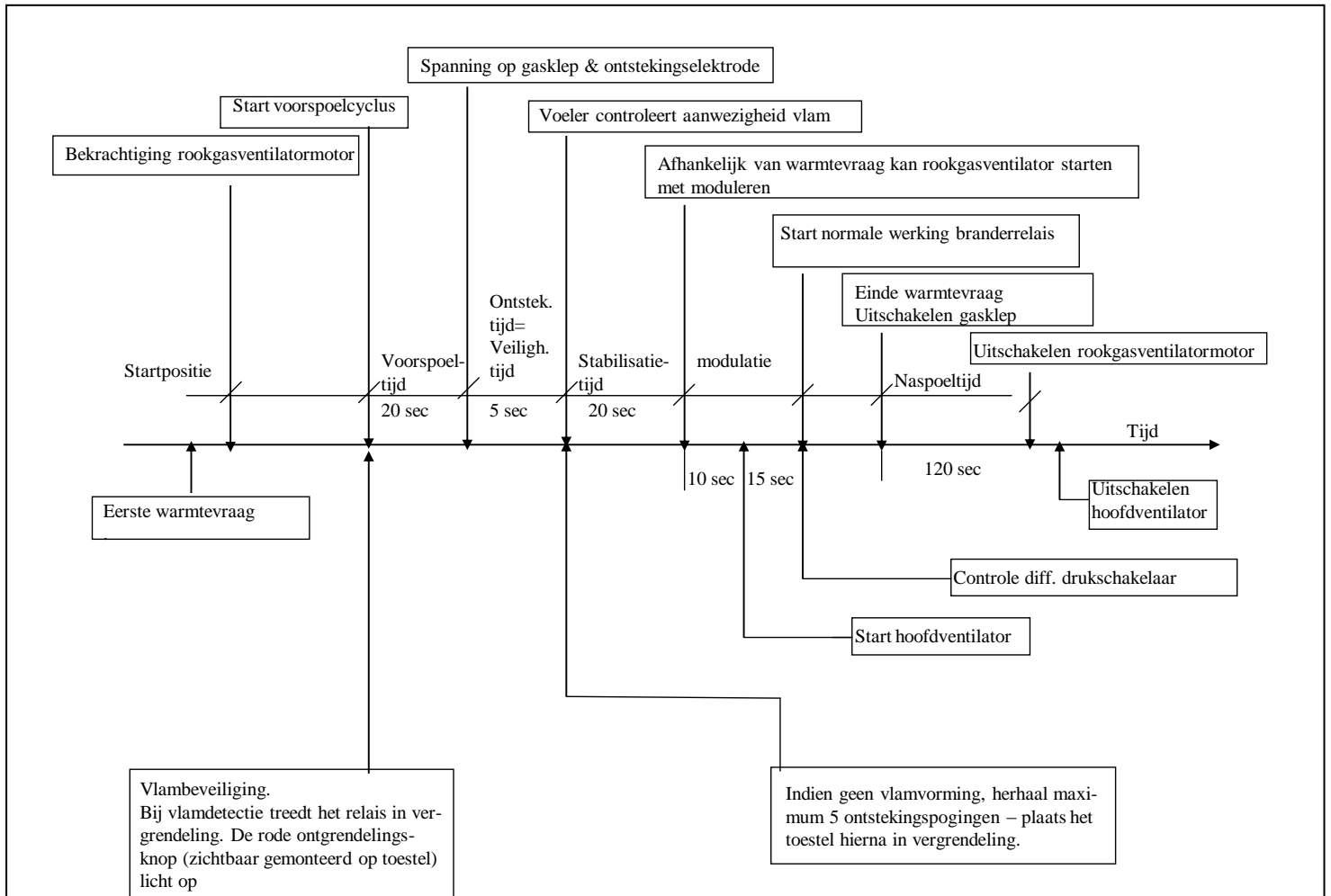


- Met behulp van 0-10V voeding (uit te voeren door klant)





## Ontstekingsysteem - Tijdschema



### Definities

- Startpositie** Het systeem is niet in vergrendelde positie en kan bij warmtevraag de startprocedure aanvangen.
- Voerspoeltijd** Gedurende 20sec treedt de rookgasafvoerventilator in werking en pas na het verstrijken van deze periode wordt de gasklep en het ontstekingsysteem geactiveerd.
- Veiligheidstijd** Een veiligheidstijd van 5sec wordt gerespecteerd tussen de bekrachtiging van de gasklep en de detectie van een vlam door de vlamvoeler.  
Noot : wordt er geen vlam waargenomen dan zal de branderrelais 5 nieuwe opstartpogingen ondernemen, daarna gaat het toestel in vergrendeling.
- Naspoeltijd** Een periode van 120sec tussen het doven van de brander en het uitschakelen van de rookgasafvoerventilator.

## 12. ONDERHOUD

### **Aandacht**

Het is ten eerste aanbevolen om tenminste één onderhoudsbeurt per jaar uit te voeren. Als het toestel geïnstalleerd is in een ruimte met veel stof of andere onzuiverheden in de lucht, is het aanbevolen om meerdere onderhoudsbeurten per jaar in te lassen.

### Verwijderen servicepaneel

1. Open deurslot boven- en onderaan.
2. Neem vervolgens de plaat aan de onderkant vast en til ze op.

### Vervangen rookgasafvoerventilator

1. Controleer of de gaskraan gesloten is.
2. Stel de ruimtethermostaat zo in dat er geen warmtevraag meer is.
3. Wacht tot de hoofdventilator niet meer draait.
4. Controleer of de elektrische spanning is uitgeschakeld.
5. Neem het servicepaneel weg (zie 'verwijderen van het servicepaneel').
6. Verwijder de stekkers uit de verbrandings-gasventilator.
7. Verwijder de bouten tussen de verbrandingsventilator en de (geplooid) geleidingsbuis. Verwijder de pakking.
8. Verwijder de schroeven (of het geheel bij ULSA 075/100 EC) die de verbinding maken tussen de luchtaanzuigrestrictie en de verbrandingsventilator.
9. De verbrandingsventilator kan nu verwijderd worden.
10. Verwijder alle stof van de verbrandingsventilator m.b.v. een zachte doek of borstel.
11. Controleer motor en schoepenwiel op eventuele sporen van beschadiging.
12. Montage van alle delen gebeurt in omgekeerde volgorde.

### Vervangen bulbthermostaat LC3

1. Wacht tot de hoofdventilator niet meer draait.
2. Zorg ervoor dat de elektrische spanning uitgeschakeld en vergrendeld is vooraleer je met de werkzaamheden start.
3. Neem het servicepaneel weg (zie 'verwijderen van het servicepaneel').
4. Los de beugel met behulp van de LC3.
5. Verwijder de elektrische aansluitingen op de bulbthermostaat op het elektrische paneel.
6. Verwijder de schroeven die de bulbthermostaat met de printplaat verbinden.
7. De volledige bulbthermostaat is nu los en kan worden verwijderd.
8. Montage van alle delen gebeurt in omgekeerde volgorde.

### Vervangen bulbthermostaat LC1)

1. Verwijder thermokoppel via de uitblaaszijde van het toestel.
2. Volg de richtlijnen 6 t.e.m. 8 beschreven voor de bulbthermostaat LC3.

### Reinigen en hermonteren brander

Bij het reinigen en opnieuw monteren van de brander is het noodzakelijk om gebruik te maken van een kit, speciaal ontworpen voor de ULSA/ULSA EC toestellen. Gebruik enkel de kits die door de fabrikant zijn goedgekeurd en geschikt voor uw toestel.

Voor een toestel type 025 dient u de kit met referentie 36 25192 025 te gebruiken – voor alle andere toestellen dient u de kit met referentie 36 25192 035 te gebruiken.

Raadpleeg steeds uw distributeur bij de geringste twijfel.

### **Vervangen van de gasklep** (specifiek voor elke toepassing en dient bij uw verdeler te worden besteld)

1. Vergewis u ervan dat de hoofdventilator niet meer draait.
2. Vooraleer te starten met de werkzaamheden, verzeker u ervan dat de elektrische spanning uitgeschakeld & vergrendeld is.
3. Controleer of de gaskraan gesloten is.
4. Verwijder het servicepaneel (zie 'verwijderen van het servicepaneel').
5. Maak de branderautomaat van de gasklep los door het bevestigingsschroefje te verwijderen.
6. Neem een korte schroevendraaier en verwijder de schroeven die de verbinding maken tussen gasklep en luchtrestrictie.
7. Draai de gasklep los van de gasaansluiting.
8. Montage van de gasklep gebeurt in omgekeerde volgorde.

### **Vervangen van één van de relais**

1. Vergewis u ervan dat de hoofdventilator niet meer draait.
2. Vooraleer te starten met de werkzaamheden, verzeker u ervan dat de elektrische spanning uitgeschakeld & vergrendeld is.
3. Neem het servicepaneel weg (zie 'verwijderen van servicepaneel').
4. Verwijder alle aansluitingen op het betreffend relais.
5. Verwijder de bevestigingsschroeven van de kontaktor.
6. Montage van het relais gebeurt in omgekeerde volgorde.

### **Vervangen luchtcirculatieventilator (volledig)**

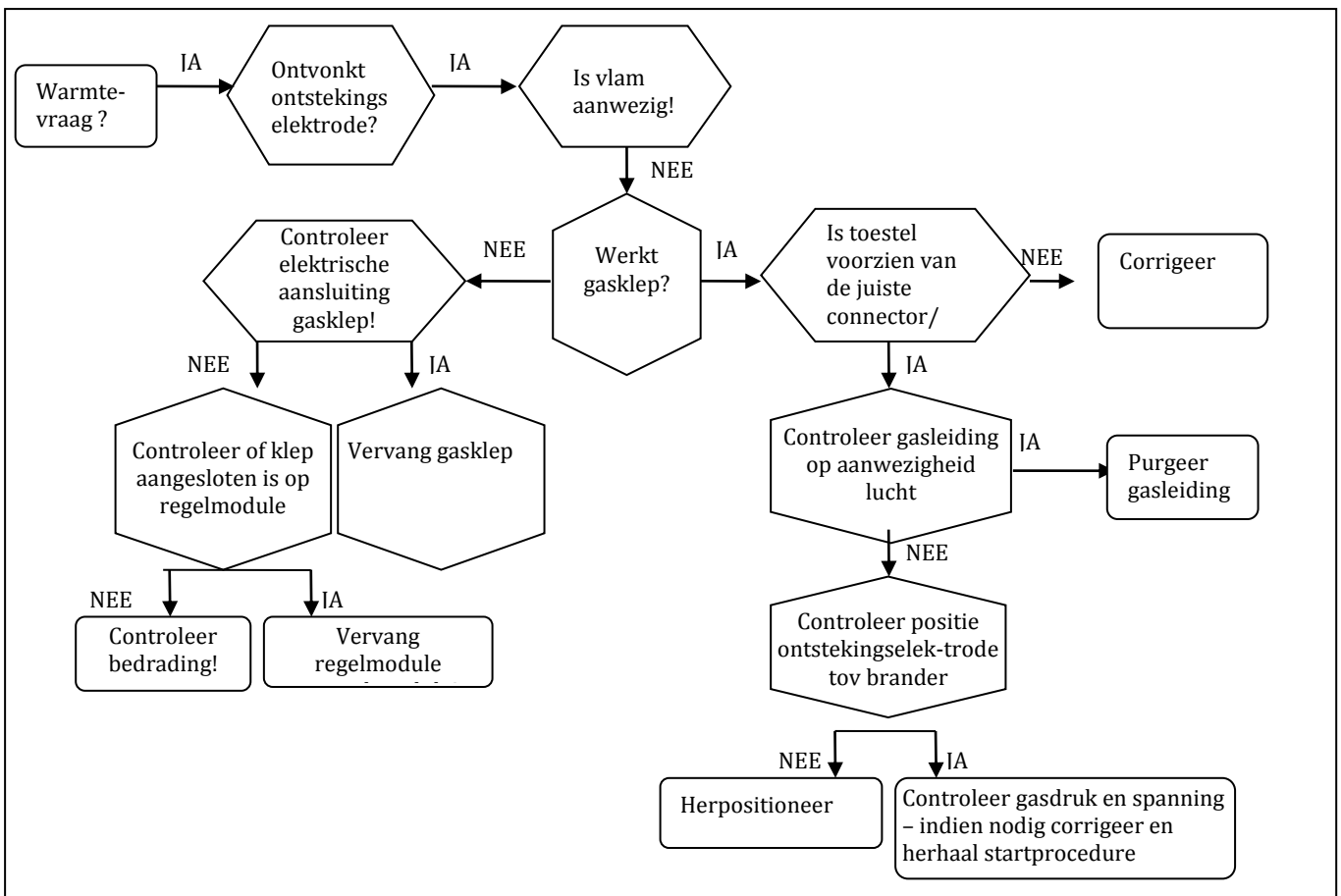
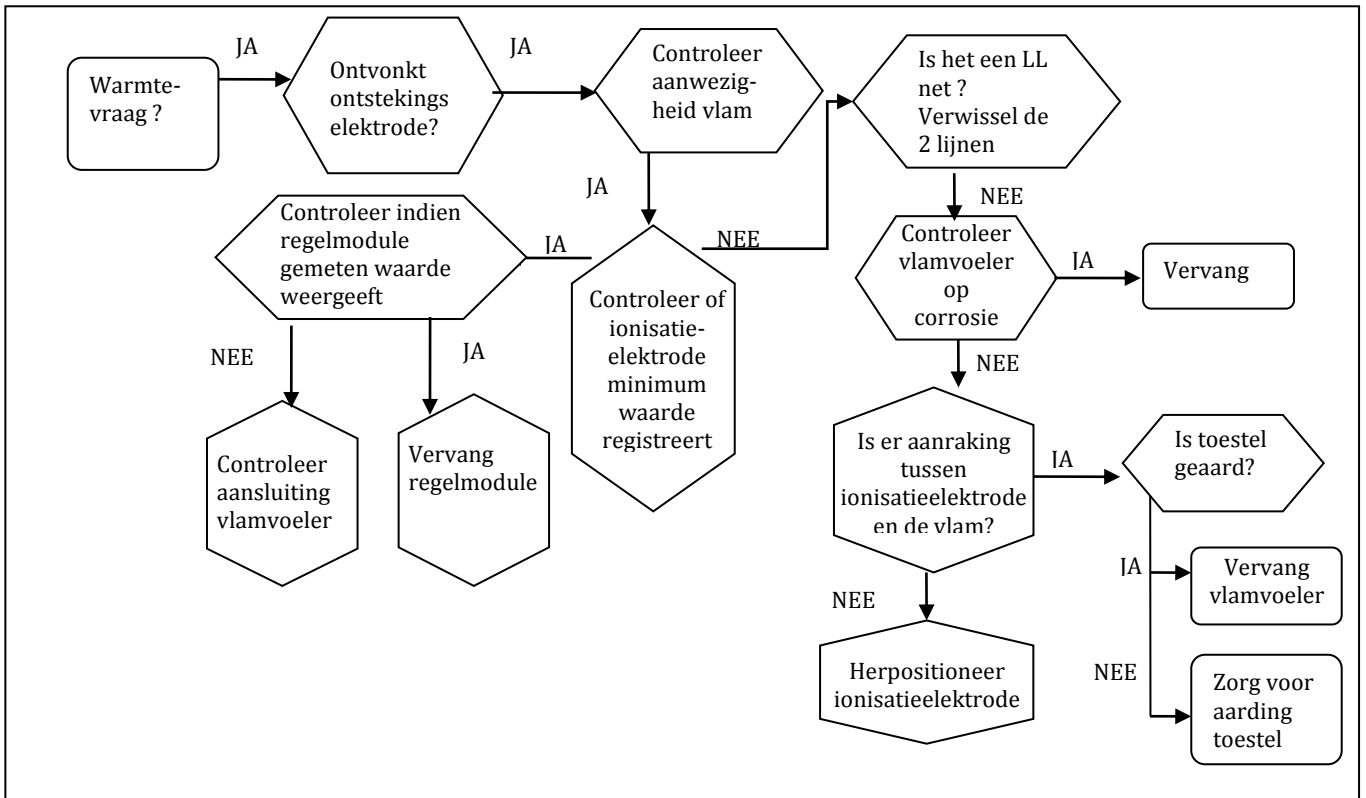
1. Vergewis u ervan dat luchtcirculatieventilator niet meer draait.
2. Verzeker u ervan dat de elektrische spanning uitgeschakeld en vergrendeld is.
3. Verwijder servicepaneel (zie 'Verwijderen servicepaneel').
4. Maak alle elektrische aansluitingen op luchtcirculatieventilator los. Deze aansluitingen bevinden zich op de klemmenstrook (zie bedradingschema).
5. Maak draaddoorvoer los.
6. Trek via de draaddoorvoer de kabel tot bij de motor.
7. De ventilator kan nu worden weggenomen. Opmerking : veiligheidshalve wordt het aangeraden om gedurende deze werkzaamheden handschoenen te dragen.
8. Montage ventilator gebeurt in omgekeerde volgorde.

### **Vervangen van de programmeerbare ruimtethermostaat**

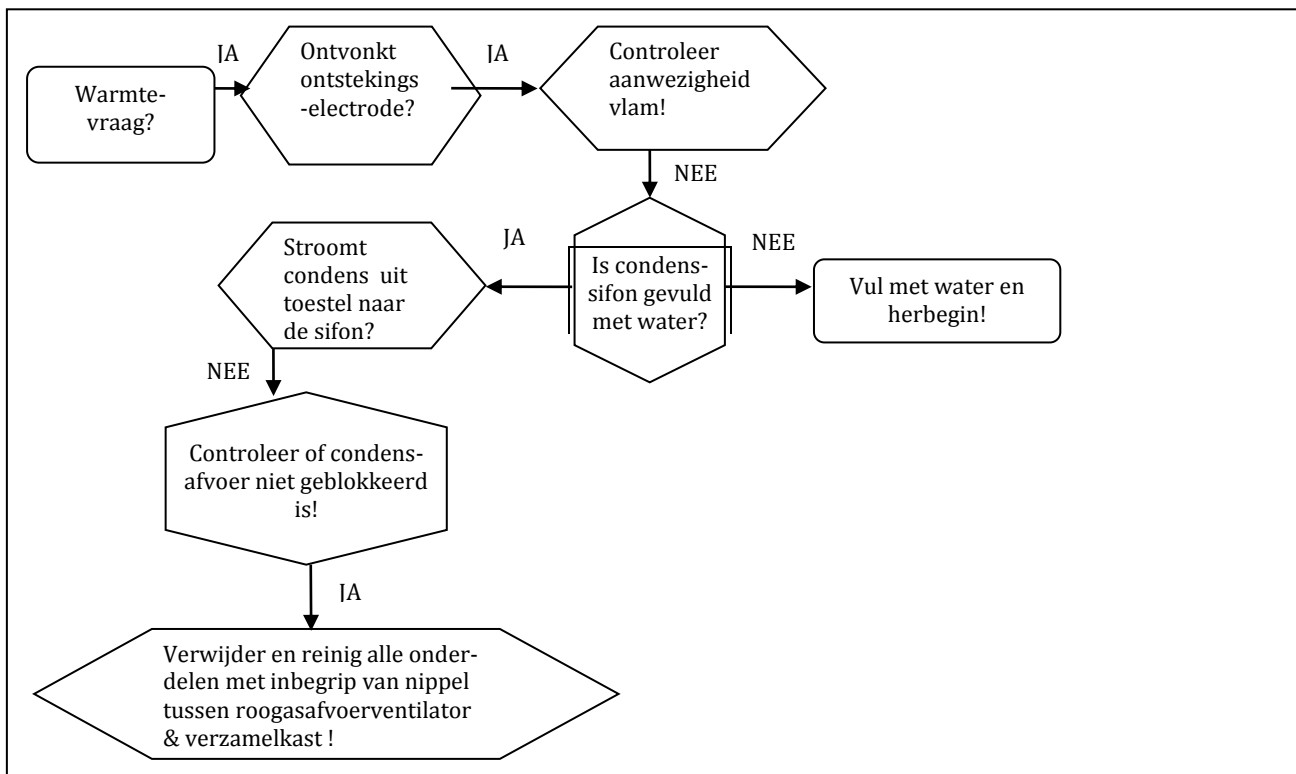
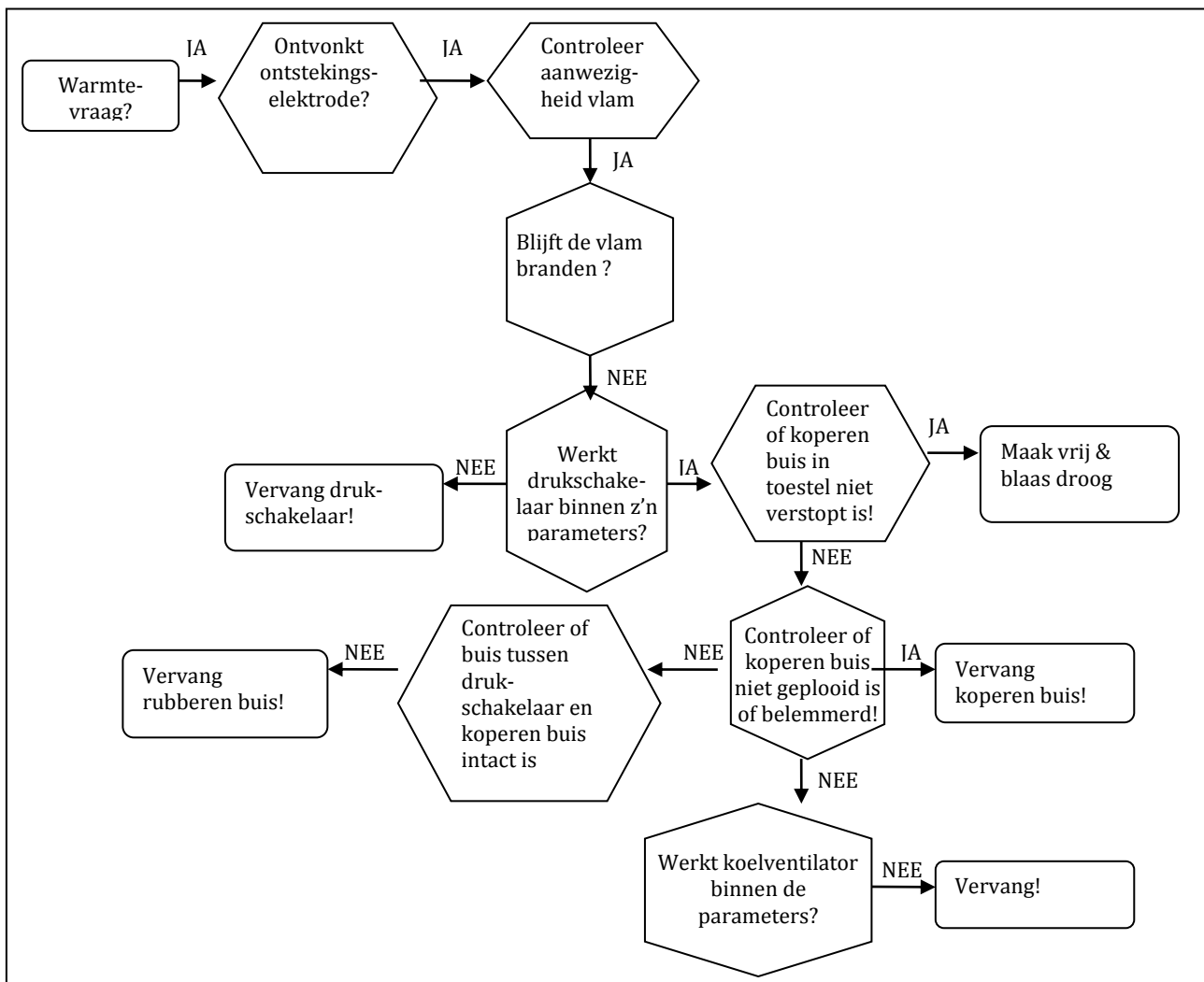
1. Vergewis u ervan dat de hoofdventilator niet meer draait.
2. Vooraleer te starten met de werkzaamheden, verzeker u ervan dat de elektrische spanning uitgeschakeld & vergrendeld is.
3. Maak de thermostaat los door m.b.v. een schroevendraaier het verende gedeelte van de borging in te drukken en dit vervolgens voorzichtig naar boven te kantelen. Hierdoor komt de thermostaat los van de montageplaat.
4. Bescherm tijdens de werkzaamheden de contacten van de montageplaat tegen verf en andere stoffen die de werking nadelig kunnen beïnvloeden.
5. Onderaan zit een plastieken schroef. Draai deze een kwartslag zodat de klep binnenin de thermostaat open kan.
6. Eenmaal deze klep open is kunnen de twee draden naar het toestel worden losgedraaid.
7. Sluit de klep opnieuw en plaats de plastieken schroef terug in de originele stand zodat de klep terug dicht is.
8. Verwijder de bevestigingspunten tussen de montageplaat en de muur.
9. Montage van de ruimtethermostaat gebeurt in omgekeerde volgorde.

## 13. STORINGEN

☛ Storingsonderzoek mag enkel worden uitgevoerd door een erkend vakman!



Bij 3\*220V net kan faseverschuiving resulteren in een slechte ionisatie



## 14. ONDERDELENLIJST

Beschrijving	Stuknummer	Fabricagereferentie	Toepassing
motor+ventilator	01 26060	FN040-4EW.0F.A7P1	025 ULSA AC
motor+ventilator	01 26061	FN040-4EW.0F.A7P2	035 ULSA AC
motor+ventilator	01 26040	FN045-4EW.4I.A7P1	050 ULSA AC
motor+ventilator	01 26063	FN063-6EW.4I.A7P1	075 ULSA AC
motor+ventilator	01 26040 (2x)	FN045-4EW.4I.A7P1	100 ULSA AC
motor+ventilator	01 26070	S3G400-LK08-H4	025 ULSA EC
motor+ventilator	01 26070	S3G400-LK08-H4	035 ULSA EC
motor+ventilator	01 26071	S3G450-LL03-H4	050 ULSA EC
motor+ventilator	01 26072	S3G630-AE55-22	075 ULSA EC
motor+ventilator	01 26071 (2 x)	S3G450-LL03-H4	100 ULSA EC
rookgasventilator	20 25747	RG148	025-035-050
rookgasventilator	20 25748	RG175	075-100
branderautomaat	03 25327	TC340	alle
interface branderautomaat	03 25327 01	344	alle
hoofdkabelboom	06 41850		alle
maximaal thermostat LC1	05 25167 5050	T7335B	alle
maximaal thermostat LC3	03 24959	542332	alle uitgez 075 ULSA EC
maximaal thermostat LC3	03 24959 03	10H14	075 ULSA EC
vlamvoeler	05 25171	EXP0048	025
vlamvoeler	05 25191	PSE-RZ30	035-100
ontstekingselektrode	05 25169	exp0049	025
ontstekingselektrode	05 25190	PSE-RZ29	035-100
ontgrendelingsknop	60 61988	2645	alle
indicatielamp	60 61997		alle
drukverschilshakelaar	30 60621 13	605	alle
venturi gasklep	03 25700 003	0 0 3	025
venturi gasklep+40cm buis	03 25700 051	0 51	035
venturi gasklep+20cm buis	03 25700 051	0 51	050
venturi gasklep	03 25700 051	0 51	075
venturi gasklep	03 25700 050	0 50	100
premix gasklep	03 25800	VK4115V	025-075
premix gasklep	03 25801	VK4115VB1012B	100
gasklep plug+draad	03 25141 V1	45900441	alle
brander	50 60250 025	51416	025
brander	50 60250 035	51425	035
brander	50 60250 050	51418	050
brander	50 60250 075	51420	075
brander	50 60250 100	51422	100
spoel	30 61742 240V	66.82.8.230.0000	alle
Sifon	70 61761	Waven	alle

## 15. GEBRUIKERSINSTRUCTIES

**Aandacht** Sluit eerst gaskraan af alvorens de elektrische spanning uit te schakelen!

### Werking:

Onder de warmtewisselaar wordt gas verbrand d.m.v. een atmosferische brander.

De gasbrander wordt gestuurd door een dubbele gasklep via een elektronisch branderrelais dat wordt aangestuurd door een externe sturing, b.v. ruimtethermostaat en/of tijd klok.

De werking van het toestel is volledig automatisch met behulp van een dergelijke externe sturing.

De brander wordt automatisch ontstoken door een elektrische gloei-ontsteking.

Als de brander is ontstoken wordt de warmtewisselaar verwarmd.

Bij voldoende temperatuur wordt de luchtventilator ingeschakeld.

Op het einde van de verwarmingscyclus wordt de brander uitgeschakeld. De luchtventilator blijft draaien totdat alle warmte uit de warmtewisselaar is afgevoerd.

### **Veiligheid:**

1. Het eventueel ontbreken van de vlam wordt gedetecteerd door de gloei-ontsteker, waarna onmiddellijk de gaskleppen gesloten worden.
2. Oververhitting wordt voorkomen door een ingebouwde thermostaat. Deze thermostaat zorgt ervoor dat de brander uitschakelt bij ernstige oververhitting. Als deze heeft geschakeld, is een manuele reset noodzakelijk, evenals van het branderrelais.
3. In de ruimte waar het toestel is geïnstalleerd moet een normale atmosferische druk heersen. Bij wijzigingen aan het gebouw moet hiermee rekening worden gehouden. Overmatige tocht door deuren, poorten of ramen moet vermeden worden. Andere luchtbehandelinginstallaties (b.v. afzuiging) kunnen een nadelige invloed uitoefenen op de werking van de luchtverwarmer, vooral wanneer de toevoer van de verbrandingslucht niet van buiten gebeurt.

### **Ontsteking luchtverwarmer:**

1. Schakel de elektrische voeding in.
2. Open de gastoevoerkraan.
3. Controleer of de eventuele tijdschakelaar op 'AAN' staat.
4. Stel de ruimtethermostaat in op de gewenste temperatuur.
5. De luchtverwarmer zal automatisch inschakelen bij warmtevraag van de thermostaat.
6. Indien het toestel niet ontsteekt:
  - a) Als het lampje in de knop op het toestel brandt (en op de afstandsbediening, indien toegepast), knop indrukken (of naar reset draaien op afstandsbediening).
  - b) Controleer of er geen reset nodig is van de veiligheidsthermostaat.
7. Indien reset van de veiligheidsthermostaat nodig was en het toestel werkt weer, wacht dan even om te controleren dat deze niet weer uitschakelt. In dat geval en wanneer de temperatuur in de omgeving van het toestel niet hoger is als 30°C, uw installateur of distributeur raadplegen. Indien de omgevingstemperatuur hoger is dan 30°C, neem de nodige maatregelen om de temperatuur in de omgeving van het toestel te verminderen.

### **Luchtcirculatie:**

1. De verwarming van de lucht in de ruimte vindt plaats door het circuleren van de lucht via het toestel, waarbij de lucht wordt opgewarmd door de warmtewisselaar. De lucht wordt rechtstreeks in de te verwarmen ruimte geblazen. Voor een gelijkmatige warmtespreiding, is het is zeer belangrijk dat de luchtstroom niet gehinderd wordt door enig obstakel.
2. De luchtventilator kan gebruikt worden voor ventilatie alléén (b.v. 's zomers), indien deze wordt bediend door een aparte schakelaar of een digitale chronothermostaat GA11 (optie 952).  
Hiervoor moet:
  - a) de elektriciteit ingeschakeld zijn
  - b) de schakelaar op stand 'ventilatie' gezet worden (op afstandsbediening, indien toegepast).
  - c) GA 11 correct zijn ingesteld (zie afzonderlijke instructie optie 952)

### **Onderhoud:**

1. Onderhoud en service mogen alleen door gekwalificeerde personen worden uitgevoerd (b.v. installateur).
2. Het is in uw belang dat onderhoud en service op geregelde tijdstippen gebeuren. De tijd tussen twee servicebeurten is afhankelijk van het gebruik en de omgeving waarin het toestel is geïnstalleerd, maar een minimum van één onderhoudsbeurt per jaar wordt aanbevolen.
3. Ingeval er enigerlei schade aan het toestel is, moet het buiten werking worden gesteld en een gekwalificeerd technicus moet gewaarschuwd worden voor controle en reparatie.
4. Indien er zich moeilijkheden voordoen bij het oplossen van een probleem, aarzel dan niet om uw leverancier/distributeur te contacteren

**REZNOR®**

EG-VERKLARING VAN OVEREENSTEMMING VOOR MACHINES  
(Richtlijn 2006/42/EG, bijlage II, rubriek A)

**De fabrikant :**  
Reznor Europe N.V.  
J&M Sabbestraat 130/A000  
B 8930 Menen, Belgium

Verklaart hierbij dat de gasgestookte luchtverwarmers  
**ULSA**  
**025 (EC), 035 (EC), 050 (EC), 075 (EC), 100(EC)**

in overeenstemming zijn met volgende richtlijnen :  
2006/95/EG : Laagspanningsrichtlijn  
2004/108/EG : EMC richtlijn  
2009/142/EG : Gasrichtlijn  
2006/42/EG : Machinerichtlijn

Aangewezen instantie : Technigas, Rodestraat 125, B 1630 Linkebeek  
Nummer : 0461

Toegepaste geharmoniseerde normen :  
EN 1020  
EN 437  
IEC 60259  
EN 50165  
EN 60335-1  
EN 55014-1, EN 55014-2  
EN 61000-3-2 & EN 61000-3-3

Menen, 01.02.2017



J. Dubus  
Team Leader Engineering

Fabrikant : **REZNOR EUROPE N.V.**  
J&M Sabbestraat 130/A000  
8930 MENEN  
BELGIË

verklaart dat de hieronder vermelde toestellen beantwoorden aan artikel 4 van het KB van 08/01/2004 betreffende de NOx en CO-emissieniveaus..

Merk : **REZNOR**

Type(s) : **ULSA 025 (EC), ULSA 035 (EC), ULSA 050 (EC), ULSA 075 (EC), ULSA 100 (EC)**

EG typeonderzoek, zoals bepaald in bijlage II van het Koninklijk Besluit, uitgevoerd door de aangewezen instantie met nummer:

Technigas, Rodestraat 125, B-1630 Linkebeek – n° 0461

Het toezicht inzake typeconformiteit zoals bepaald in bijlage III uitgevoerd door de aangewezen instantie :

Technigas, Rodestraat 125, B-1630 Linkebeek

Gemeten emissies en toegepaste normen :

<b>TYPE</b>	<b>NO<sub>x</sub></b> [mg/kWh] aan 0% O <sub>2</sub>	<b>CO</b> [mg/kWh] aan 0% O <sub>2</sub>	<b>TOEGEPASTE NORM</b>
ULSA 025 (EC)	29.97	0	EN1020
ULSA 035 (EC)	38.64	1.49	EN1020
ULSA 050 (EC)	36.03	1.49	EN1020
ULSA 075 (EC)	44.29	40.29	EN1020
ULSA 100 (EC)	30.86	41.79	EN1020

De documentatie is beschikbaar bij de afdeling engineering van bovenvermelde fabrikant.



J. Dubus  
Team Leader Engineering

Menen 01.02.2017

---

**☛ DEZE VERKLARING, VEREIST DOOR DE BELGISCHE AUTORITEITEN, GELDT ENKEL VOOR BELGIE!**

---

This manual replaces:  
1701ULSA(EC)BENL/NLNL

MOLIMEX-THERM DIVISION OF NORTEK GLOBAL HVAC BELGIUM, EXCELSIORLAAN 45

**Email:** [reznorsales@nortek.com](mailto:reznorsales@nortek.com)

**Web:** [www.reznor.eu/](http://www.reznor.eu/)

