

AMBIENTE, LPHW Y CALEFACCIÓN ELECTRICA

GUARDIAN GB, GR AND GS GAMA DE CORTINAS DE AIRE COMERCIALES CON EL CONTROLADOR SIGNAL PRO



MANUAL DE INSTALACIÓN



EN ISO 12100: 2010 Seguridad de maquinaria.

EN 60204-1: 2018 Seguridad de maquinaria. Equipamiento eléctrico de máquinas.

EN 55014-1: 2017 Compatibilidad electromagnética.

EN 60335-2-30: 2009 + A11: 2012 Seguridad. Requisitos para calentadores de ambiente según las siguientes directivas europeas CE - 2006/95 / CE - baja tensión; 2014/30 / UE - compatibilidad electromagnética

Lea este documento detenidamente antes de comenzar la instalación, la puesta en servicio y / o el servicio. Déjelo con el usuario final / agente del sitio para colocarlo en su archivo técnico local después de la instalación.

ADVERTENCIA

La instalación, ajuste, alteración, servicio o mantenimiento incorrectos pueden causar daños a la propiedad, lesiones o la muerte.

Todo el trabajo debe ser realizado por personas debidamente calificadas.

El fabricante no asume ninguna responsabilidad en caso de incumplimiento de las normas relativas a la conexión del aparato que causa una operación peligrosa que posiblemente dañe el aparato y / o el entorno en el que está instalada la unidad.

Contenido

Información general (G)

Guardian gama de cortinas de aire	4
Información general del producto.....	4
Salud y seguridad	4
Requisitos	5
Distancias de separación	5
Eléctrico	5
Controlador SmartElec.....	5
Aviso importante para los instaladores.....	5
Usando este manual	5

Datos técnicos (TD)

Datos técnicos	6
Fusibles	7
Modelos LPHW - información técnica del serpentin de agua	8
Dimensiones	
Modelos montados en superficie GS.....	9
Distancias de separación	9
Dimensiones Modelos empotrados GR.....	10
Distancias de separación	10
Dimensiones	
Modelos de montaje en mamparo GB.....	11
Distancias de separación	11
Dimensiones del panel de visualización	
Signal Pro.....	12
Diseño de componentes.....	13
Instalación	14

Instalación (I)

Montaje.....	14
Suministro eléctrico.....	14
Proceso de instalación	14
Barra de caída de montaje.....	16
Soporte de montaje en pared	16
Detalles de instalación: solo LPHW.....	17
Panel de visualización de Signal Pro	18
Configuraciones estándar y de alta capacidad de ventilador y calor	19
Ajuste de velocidad del ventilador	19
Modelo ambiental y LPHW	19
Modelo calentado eléctricamente	19
Diagramas de cableado.....	20
Cableado del instalador monofásico ambiental .	
Protección	20
Cableado del instalador solo trifásico calentado eléctricamente	21

Protección	21
Instalador cableado LPHW monofásico.....	22
Protección	22

Controlador (C)

Introducción	23
Red.....	23
Direccionamiento de la cortina de aire.....	23
Botones del teclado	24
Pantalla del teclado.....	24
Operación.....	24
Funcionamiento del usuario	25
1. Establecer el modo de funcionamiento	25
2. Modo "todo apagado"	25
3. Todo el modo automático.....	25
4. Modo todo encendido.....	25
5. Todo el calor apagado	25
6. Ajustar la temperatura de apertura de la puerta	26
7. Activar/desactivar la calefacción.....	26
8. Fijar las horas extras.....	26
9. Fijar la hora y los días.....	26
10. Programa de tiempo establecido.....	26
11. Fin del menú	27
Instrucciones para los ingenieros.....	27
1. Ajustar la velocidad del ventilador de la puerta abierta.....	27
2. Ajustar la velocidad del ventilador de la puerta cerrada.....	27
3. Ajustar la temperatura de cierre de la puerta	27
4. Ajustar la temperatura de ida/retorno de LPHW	28
5. Ajuste del funcionamiento de la temperatura exterior.....	28
6. Ajustar límites de temperatura.....	28
7. Ajustar el tiempo de entrada y salida	29
8. Configure los enclavamientos de grupo ...	29
9. Muestra las horas de funcionamiento	29
10. Configure el idioma	29
11. Restablecer la lista de direcciones de la cortina de aire conectada.....	30
12. Restablecer el panel a los valores predeterminados de fábrica	30
13. Fin del menú del ingeniero.....	30
Diagnóstico.....	30
Temperatura de salida del aire eléctrico cuando "límite exterior límite exterior" está ajustado	32
Flujo y temperatura de retorno de LPHW cuando "límite exterior" está ajustado	33
Protocolo Modbus	34
Dirección Modbus.....	34

Códigos de función Modbus soportados.....	34
Registro de argumentos de la función.....	34
Argumentos de función bobinas.....	35

Mantenimiento y servicio (MS)

Mantenimiento y servicio.....	36
Sustitución del filtro de espuma de entrada GS.....	36
Sustitución del filtro de espuma de entrada GR.....	37
Reemplazo de salida de nido de abeja.....	37

Búsqueda de averías (FF)

General.....	38
Sólo unidades con calefacción eléctrica.....	38
Panel de visualización.....	38
Descripciones y soluciones para los errores de Signal Pro.....	39

Piezas de repuestos (SP)

General.....	40
Reemplazo de piezas.....	41
Panel de control.....	41
Elemento calefactor.....	41
Cubierta del ventilador.....	41

Guardian gama de cortinas de aire

Información general del producto.

Modelos

- GS Modelo montado en superficie
- GR Modelo montado empotrado
- GB Modelo montado en mamparo

Tres tamaños

- 1000mm
- 1500mm
- 2000mm

Tres variaciones

- Ambiente (no calentado)
- Calentado eléctricamente
- LPHW (agua caliente a baja presión)

El nuevo diseño permite un acceso rápido y fácil al panel de control y al bloque de terminales del instalador, la gama GS tiene dos paneles de acceso en el 1000, tres en el 1500 y cuatro en el 2000. El GR tiene paneles de acceso con bisagras que se pueden quitar con facilidad

Las versiones con calefacción eléctrica requieren un suministro eléctrico trifásico (415v), mientras que todas las demás versiones requieren un suministro monofásico (230v)

Todas las unidades tienen ventiladores capaces de proporcionar tareas aéreas estándar y de alta capacidad. Electric & LPHW también ofrece salidas de calefacción estándar y de alta capacidad.

Las unidades están diseñadas para una instalación versátil, opciones para montaje en pared, empotradas dentro de un falso techo, instaladas en un mamparo o en barras de caída en las entradas frontales o de vidrio.

Un soporte de montaje en pared está disponible como un extra opcional. Las unidades se pueden montar una al lado de la otra para cubrir la abertura completa a través de entradas más anchas.

Todos los modelos se suministran con un panel de programa y un cable de comunicación RJ45 de 10 m de longitud.

El panel del programa permite al usuario controlar una sola cortina de aire o una red o hasta 16 cortinas de aire.

Programación fácil para los usuarios finales, simplemente seleccione si requieren el encendido o apagado del calor (no modelos ambientales), la configuración requerida del ventilador (1.2 o 3 velocidades) y la configuración de temperatura de salida

Las opciones para BMS compatibles a través de la comunicación Modbus se pueden vincular a un termostato externo opcional para un control proporcional en varias temperaturas establecidas

Salud y seguridad

Antes de instalar, lea cuidadosamente las instrucciones y siga los procesos explicados por el fabricante.

Verifique que los rangos de temperatura dados y los de la ubicación coincidan. El aparato debe ser alimentado con un voltaje correspondiente al valor que se muestra en la placa de características.

Asegúrese de que los puntos de anclaje sean adecuados para el peso y la carga del producto y, si es necesario, agregue un refuerzo adecuado al área de puntos de anclaje.

La instalación, la programación, la puesta en servicio y el mantenimiento de estos productos deben ser realizados por técnicos debidamente calificados y capacitados y en total conformidad con todas las regulaciones aplicables y las mejores prácticas actuales.

Deben tenerse en cuenta las tareas de seguridad en el lugar de trabajo, evaluaciones de riesgos y eliminación de residuos.

Cualquier modificación del producto puede ser peligrosa y el fabricante no se hace responsable de los daños o lesiones causados por un uso incorrecto.

Requisitos

Distancias de separación

Para las autorizaciones de instalación y mantenimiento, por favor vea la información en la página 8 para los modelos GS, la página 9 para los modelos GR y la página 10 para los modelos GB.

Eléctrico

Para cargas eléctricas completas, consulte la sección de datos técnicos en la página 4 de este manual.

Se recomienda que el suministro eléctrico a la unidad base en la cortina de aire sea a través de un aislante conmutado apropiado, ajustado de acuerdo con las regulaciones vigentes en el país o uso y debe ser a través de un aislador con fusible que tenga una separación de contacto de más de 3 mm en todos los polos



Por razones de seguridad, SIEMPRE se debe hacer una buena conexión a tierra al calentador y la caja de control.

Controlador Signal Pro

El suministro calentado eléctricamente es 415V trifásico, neutro y tierra. El tamaño máximo de entrada del cable es de 10 mm².

El panel de programa está conectado a la unidad base de control mediante un cable precableado RJ45.

La cortina de aire en red se interconecta a través de un cable precableado RJ45

Aviso importante para los instaladores.



Antes de la instalación, verifique que las condiciones de distribución local, el voltaje de suministro y la naturaleza o el agua y la presión (LPHW) sean compatibles.



Los procedimientos de instalación, montaje, puesta en servicio, servicio y mantenimiento deben ser realizados únicamente por personas calificadas, competentes y adecuadas. Las modificaciones no autorizadas del electrodoméstico, o la desviación de la guía del fabricante sobre el uso previsto o la instalación contraria a las recomendaciones del fabricante pueden ser un peligro.

Nota

Ignorar los avisos de advertencia y precaución, e ignorar los consejos del fabricante sobre la instalación, la puesta en servicio, el servicio o el uso, pondrán en peligro cualquier garantía aplicable, tal situación también podría comprometer el funcionamiento seguro y eficiente del propio dispositivo, y formar un peligro.

Usando este manual

Contenido en el texto del manual, los símbolos de "Precaución" y "Advertencia" se utilizan para resaltar ciertos puntos.



Se debe tener precaución cuando el incumplimiento de las instrucciones o su implementación puede llevar a una falla prematura o daños al calentador o sus componentes.



La advertencia se utiliza cuando el incumplimiento de las instrucciones puede conducir no solo a daños en los componentes, sino también a crear una situación peligrosa donde existe el riesgo de lesiones personales.

Datos técnicos

TD

Datos	Velocidad del ventilador	Unidad	1000	1500	2000
Todos los modelos					
Máximo por ancho	L, M, H	m	1.0	1.5	2.0
Altura máxima de montaje capacidad estándar	L, M	m	3.0		
Altura máxima de montaje alta capacidad	H	m	4.0		
Volumen de aire máximo	L	m ³ /h	1150	1730	2300
	M	m ³ /h	1440	2270	2880
	H	m ³ /h	1800	2700	3600
Velocidad máxima a 0 metros	L	m/s	6.4		
	M	m/s	8	8.4	8
	H	m/s	10	10.1	10
Velocidad máxima a 1 metro	H	m/s	5.6	5.2	5.4
Velocidad máxima a 2 metro	H	m/s	3.8	3.5	3.7
Velocidad máxima a 3 metro	H	m/s	2.8	2.5	2.8
Potencia del motor	L, M, H	W	365	530	730
Nivel de ruido a campo libre de 3m	L	dB(A)	52		
	M	dB(A)	55		
	H	dB(A)	59		
Programa de cableado del panel de control			RJ45 (se requiere cable precableado)		
Tamaño de terminal de cable			1.5mm ² MAX		
Electrico					
Suministro electrico	L, M, H		415V 3 ph 50Hz		
Capacidad de calefacción - estándar	L, M, H	kW	9	12	18
Capacidad de calefacción - alta	L, M, H	kW	12	18	24
Carga eléctrica total - por fase estándar	L	A	13.7	18.3	27.4
	M	A	13.8	18.4	27.7
	H	A	13.8	18.5	27.8
Corriente de calor por fase estándar	L	A	12.53	16.78	25.08
	M	A	12.51	16.66	25.05
	H	A	12.44	16.53	25.00
Carga eléctrica total por fase alta	L	A	17.9	26.6	35.7
	M	A	18.0	26.8	36.0
	H	A	18.0	27.0	36.2
Corriente de calor por fase alta	L	A	16.73	25.08	33.38
	M	A	16.71	25.06	33.35
	H	A	16.64	25.03	33.40
Aumento de temperatura estándar (sin puentes 9/12/18kW)	L	°C	28	27	27
	M	°C	23	24	23
	H	°C	18	17	19
Aumento de temperatura alto (puentes en 12/18 / 24kW)	L	°C	34	33	33
	M	°C	29	28	29
	H	°C	24	22	24
Peso	L, M, H	kg	34.5	52	64.5
Tamaño del fusible externo (D tipo MCB)	H	A	20	32	40

Ambiente					
Suministro electrico	L, M, H		230V 1 ph 50Hz		
Carga eléctrica total	L	A	1.17	1.52	2.32
	M	A	1.29	1.74	2.65
	H	A	1.36	1.97	2.8
Peso	L, M, H	kg	32	48.5	60
Tamaño del fusible externo (D tipo MCB)	H	A	6		
LPHW					
Suministro electrico	L, M, H		230V 1 ph 50Hz		
Capacidad máxima de calentamiento estándar	L, M, H	kW	9	12	18
Máxima capacidad de calentamiento alta	L, M, H	kW	12	18	24
Carga eléctrica total	L	A	1.17	1.52	2.32
	M	A	1.29	1.74	2.65
	H	A	1.36	1.97	2.8
Aumento de temperatura estándar (9/12/18kW)	L	°C	28	27	27
	M	°C	23	24	23
	H	°C	18	17	19
Aumento de temperatura alto (12/18/24kW)	L	°C	34	33	33
	M	°C	29	28	29
	H	°C	24	22	24
Peso (incluyendo agua)	L, M, H	kg	38.5	58	72
Tamaño del fusible externo (D tipo MCB)	H	A	6		

Tabla 1 Datos técnicos

La capacidad estándar es el valor predeterminado de fábrica. La alta capacidad se logra mediante el uso de los puentes provistos en el paquete de instalación (consulte la tabla de piezas en la página 28) y la información adicional sobre los ajustes estándar y de alta capacidad del ventilador y el calor se encuentran en la página 15 Estándar = capacidad de calefacción predeterminada.

Alto = puentes instalados en los terminales 1a a 6a seleccionables por el instalador

Clasificaciones de kW de LPHW basadas en una temperatura de flujo y retorno de agua de 82/72 °C

Fusibles

Todas las placas de la gama de cortinas de aire Guardian tienen un fusible de control F1 que cubre los ventiladores. El modelo eléctrico con la placa Signal Pro tiene dos fusibles grandes adicionales para proteger los elementos de calefacción (F2 y F3)



Figura 1 Se muestra la placa del modelo eléctrico de la ubicación del fusible

Modelos LPHW - Información técnica del serpentín de agua

Modelos GS, GR y GB1000		Caudal y temperatura de retorno				
		82/71	80/70	70/60	60/50	50/40
Clasificación	kW	12.02	11.75	9.4	7.03	4.61
Aumento de temperatura	°C	14.2	13.9	11.1	8.3	5.4
Flujo volumétrico de fluidos	m³/h	1.0	1.0	0.8	0.6	0.4
Flujo másico de fluidos	kg/h	938	1009	808	605	397
Velocidad del fluido	m/s	1.66	1.79	1.42	1.06	0.69
Caída de presión del fluido	kPa	13.13	14.99	10.41	6.46	3.19
Caída de presión en el colector	kPa	1.39	1.6	1.04	0.6	0.27
Pérdida de carga total Lado del fluido	kPa	14.52	16.58	11.45	7.05	3.45

Modelos GS, GR y GB1500		Caudal y temperatura de retorno				
		82/71	80/70	70/60	60/50	50/40
Clasificación	kW	18.93	18.48	14.9	11.3	7.67
Aumento de temperatura	°C	14.9	14.5	11.7	8.9	6
Flujo volumétrico de fluidos	m³/h	1.5	1.6	1.3	1	0.7
Flujo másico de fluidos	kg/h	1477	1587	1281	973	661
Velocidad del fluido	m/s	2.62	2.81	2.26	1.7	1.15
Caída de presión del fluido	kPa	43.55	49.58	34.91	22.21	11.65
Caída de presión en el colector	kPa	3.35	3.85	2.54	1.49	0.71
Pérdida de carga total Lado del fluido	kPa	46.91	53.43	37.51	23.71	12.36

Modelos GS, GR y GB2000		Caudal y temperatura de retorno				
		82/71	80/70	70/60	60/50	50/40
Clasificación	kW	24.32	23.73	19.2	14.66	10.09
Aumento de temperatura	°C	14.4	14	11.3	8.7	6
Flujo volumétrico de fluidos	m³/h	1.9	2.1	1.7	1.3	0.9
Flujo másico de fluidos	kg/h	1898	2037	1651	1262	869
Velocidad del fluido	m/s	3.37	3.61	2.91	2.21	1.51
Caída de presión del fluido	kPa	90.86	103.3	73.33	47.12	25.31
Caída de presión en el colector	kPa	5.46	6.27	4.17	2.48	1.21
Pérdida de carga total Lado del fluido	kPa	96.32	109.57	77.5	49.6	26.52

Dimensiones Modelos montados en superficie GS

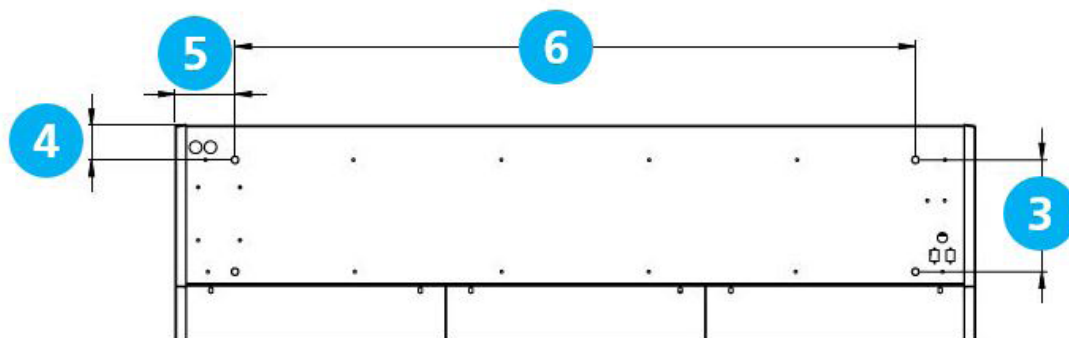


Figura 2 Vista superior de GS

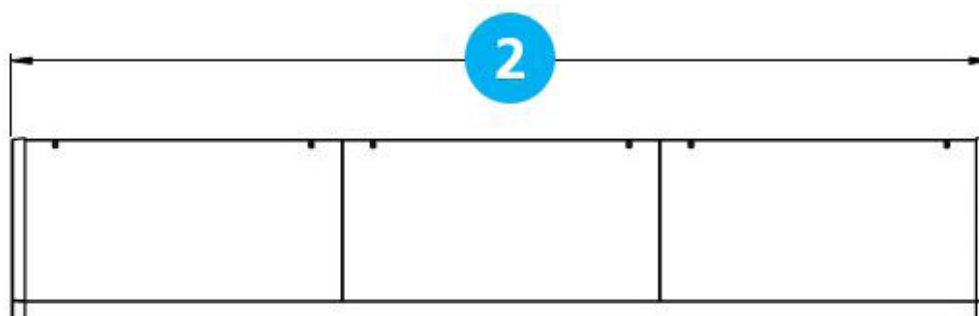


Figura 2.1 Vista frontal de GS

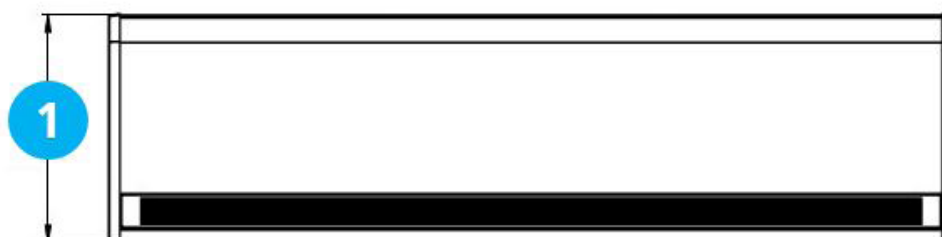


Figura 2.2 Vista inferior de GS

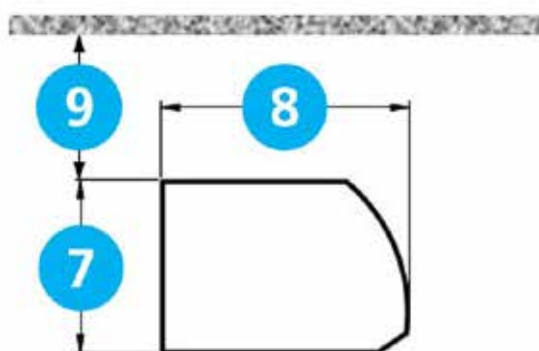


Figura 2.3 Vista lateral de GS

Referencia	GS 1000	GS 1500	GS 2000
1	440		
2	1094	1620	2148
3	227		
4	70		
5	132	130	132
6	830	1360	1884
7	306		
8	440		
9	>100		

Distancias de separación

Tabla 2 Dimensiones GS

Se recomienda dejar un espacio mínimo de 100 mm alrededor de la parte superior y frontal de la unidad. El espacio libre permite la entrada de cables y evita el sobrecalentamiento de las superficies combustibles.

La altura mínima de montaje (salida del piso a la rejilla) es de 1,8 m. La altura máxima de montaje recomendada es de 3 m para la configuración estándar del ventilador y de 4 m para el

Dimensiones Modelos empotrados GR

TD

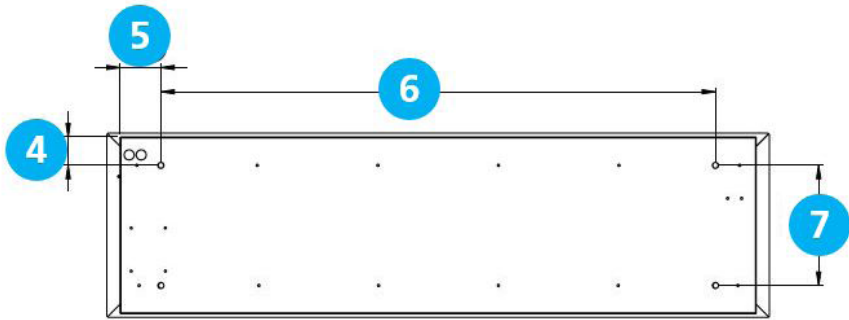


Figura 3 Vista superior de GR

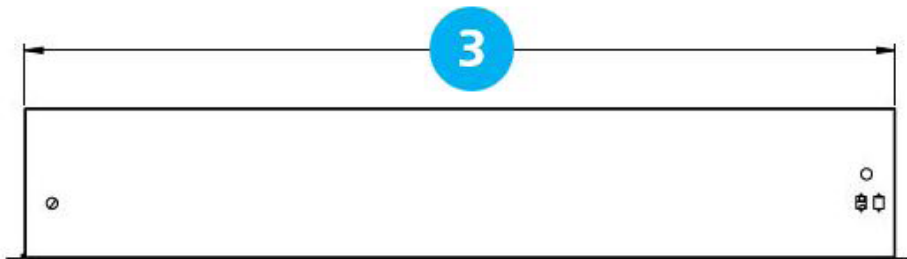


Figura 3.1 Vista frontal de GR

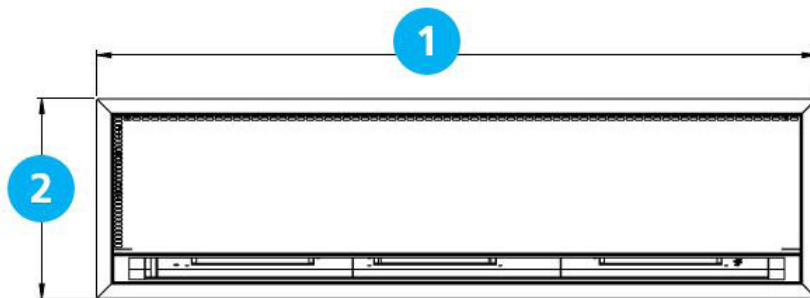


Figura 3.2 Vista inferior de GR

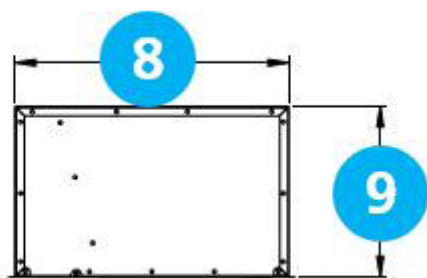


Figura 3.3 Vista lateral de GR

Referencia	GR 1000	GR 1500	GR 2000
1	1125	1650	2177
2	457		
3	1060	1584	2111
4	70		
5	114	112	114
6	830	1360	1884
7	298		
8	438		
9	273		

Distancias de separación

Tabla 3 Dimensiones GR

Se recomienda un espacio libre mínimo de 100 mm alrededor de la caja. El espacio libre permite la entrada de cables y evita el sobrecalentamiento de las superficies combustibles.

La altura mínima de montaje (salida del piso a la rejilla) es de 1,8 m. La altura de montaje máxima recomendada es de 3 m para la configuración estándar del ventilador y de 4 m para la altura.

Dimensiones Modelos de montaje en mamparo GB

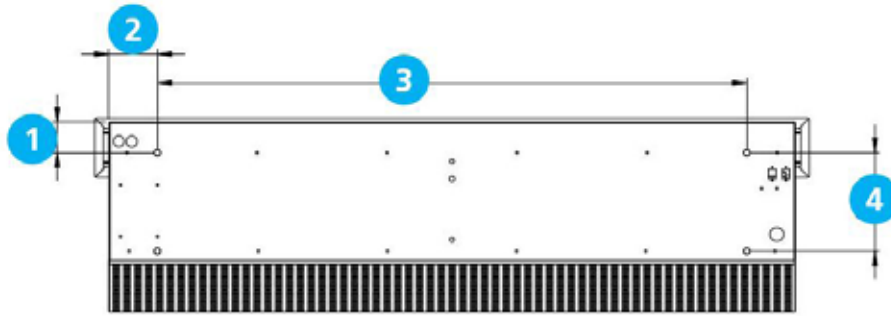


Figura 4 GB Vista superior

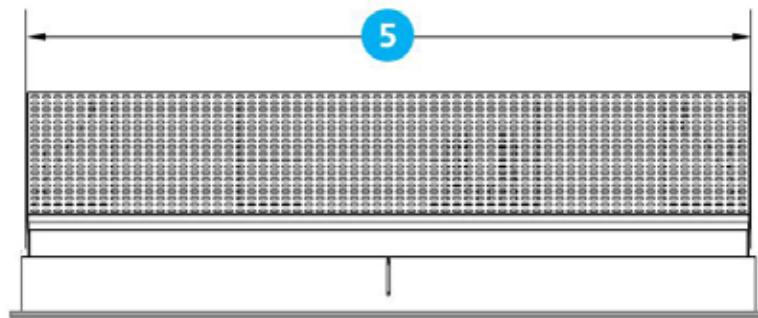


Figura 4.1 Vista frontal de GB

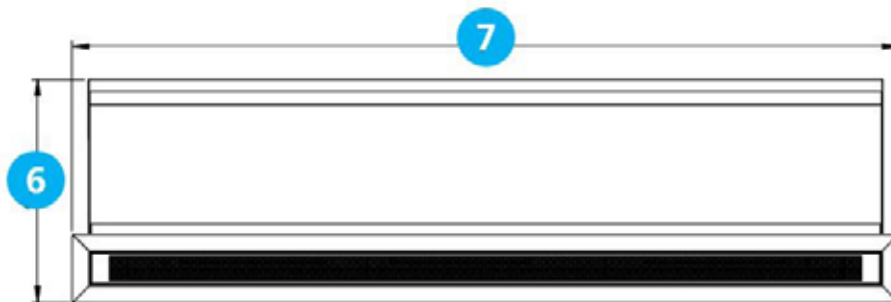


Figura 4.2 Vista inferior de GB

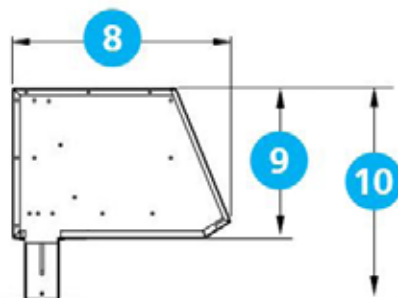


Figura 4.3 Vista lateral de GB

Referencia	GB 1000	GB 1500	GB 2000
1		70	
2	114	112	114
3	830	1360	1884
4		226	
5	1060	1584	2111
6		448	
7	1125	1650	2177
8		436	
9		300	
10		427-487	

Tabla 4 GB Dimensiones

Distancias de separación

Se recomienda un espacio libre mínimo de 100 mm alrededor de la caja. El espacio libre permite la entrada de cables y evita el sobrecalentamiento de las superficies combustibles.

La altura mínima de montaje (salida del piso a la rejilla) es de 1,8 m. La altura de montaje máxima recomendada es de 3 m para la configuración estándar del ventilador y de 4 m para la altura.

Dimensiones del panel de visualización Signal Pro

El panel de visualización Signal Pro se suministra con una caja de enchufe doble de plástico de montaje superficial estándar en la industria. Como alternativa, el panel de visualización puede montarse empotrado utilizando una caja de derivación metálica suministrada por el cliente, como se muestra en la figura 5.2

TD



Figura 5 Caja de montaje en superficie

Figura 5.1 Caja de derivación de plástico de montaje empotrado (por otros)

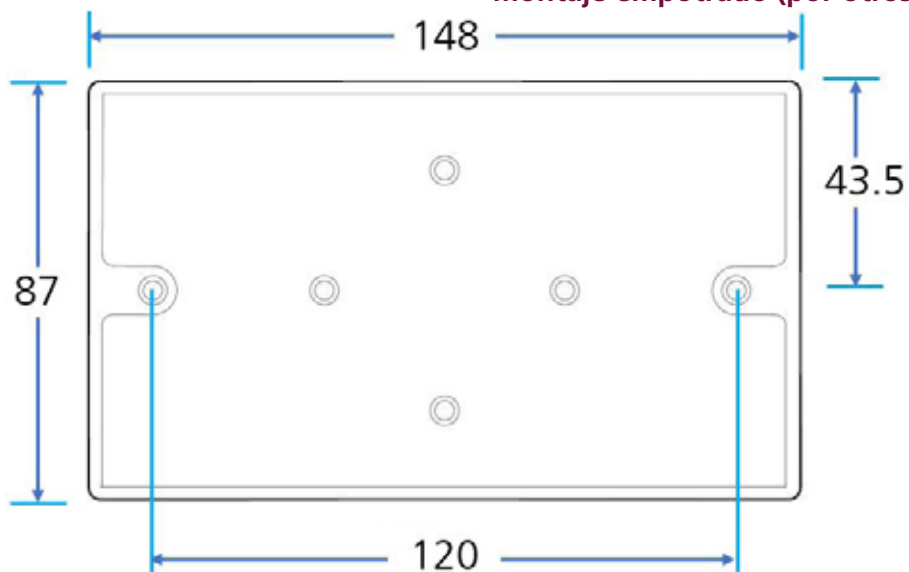


Figura 5.2 Dimensiones de la caja trasera de montaje en superficie

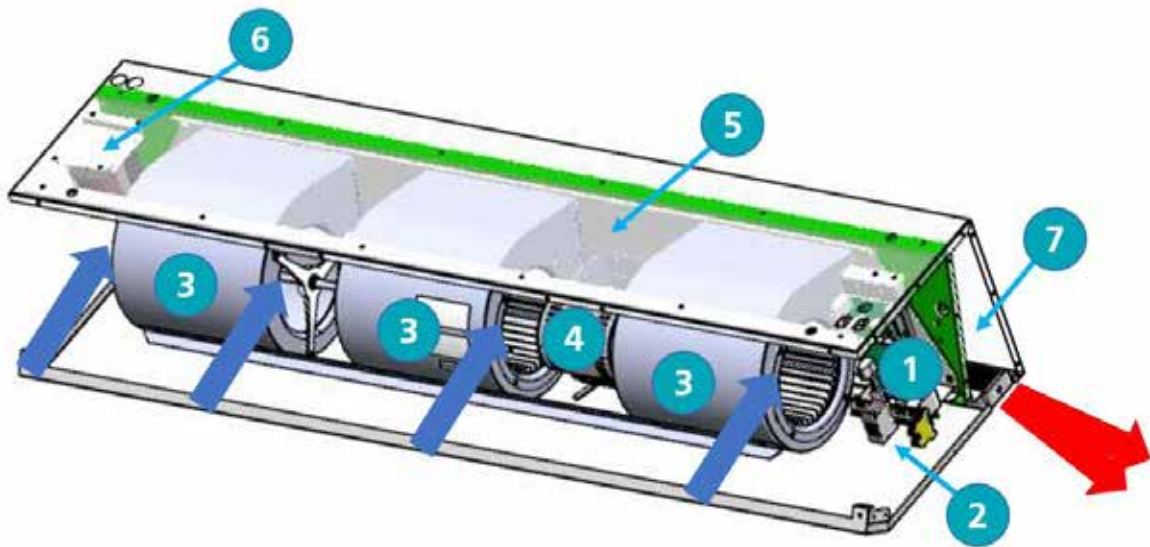


Figura 6 Diseño de componentes GS

Ubicación	Componente
1	Panel de control
2	Bloque de terminales del instalador
3	Ventilador
4	Motor del ventilador
5	Cubierta del ventilador
6	Resistencia (solo 1500)
7	Elemento calefactor

Tabla 5 Componentes GS y GR

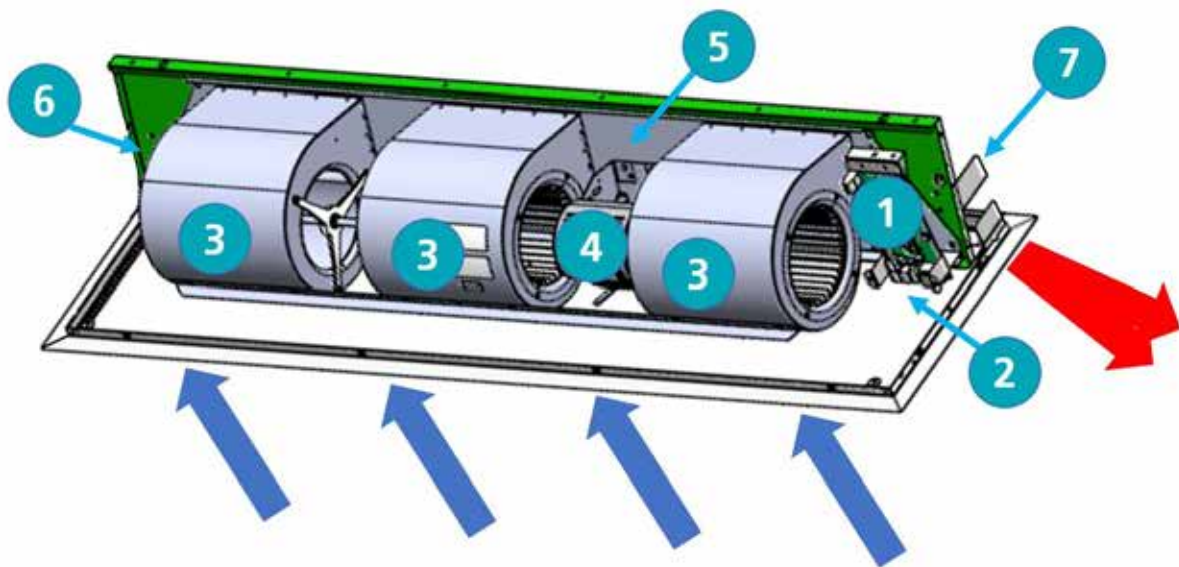


Figura 7 Diseño de componentes GR

Instalación

Montaje

Las unidades de cortina de aire Guardian GS, GR y GB están diseñadas para instalarse horizontalmente directamente sobre la abertura de la puerta en el interior del edificio, contra una pared o techo.



Se debe tener cuidado para permitir el movimiento libre de aire completo hacia las rejillas de entrada o la unidad para garantizar el funcionamiento correcto de la cortina de aire. La salida del panel debe estar lo más cerca posible de la parte superior de la puerta y puede estar orientada hacia la puerta de 0° a -5°. Asegúrese de cubrir todo el ancho de la puerta. Ver figura 8

Las unidades se pueden montar una al lado de la otra para cubrir la abertura completa a través de entradas más anchas.



Las unidades GS están diseñadas para montaje en superficie y no deben colocarse en un vacío del techo, debido a la posible obstrucción o flujo de aire y dificultad en la limpieza y mantenimiento de rutina. Use el GR para este tipo de aplicaciones



Es responsabilidad exclusiva del instalador asegurarse de que los puntos o archivos adjuntos al edificio sean sólidos.



Se recomienda verificar con el consultor / arquitecto o propietario del edificio para garantizar que se pueda lograr una instalación sólida y mecánicamente estable.

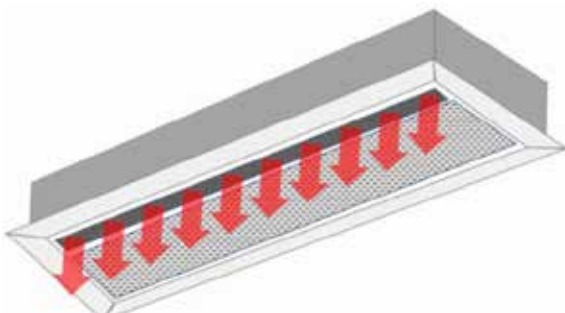


Figura 8 Posición de salida del panel cerca del ángulo ajustable o 0 a -5 °

Suministro eléctrico.

Las unidades calentadas eléctricamente requieren una conexión a la fuente de alimentación trifásica de 415V solamente.

Los modelos de ambiente y LPHW requieren una conexión a un suministro monofásico de 230 / 240V solamente.

Los modelos con calefacción eléctrica consumen 9kW, 12kW, 18kW y 24kW a 415 voltios cuando se cambian a la posición de calor total, según el modelo y la configuración de capacidad.

El aparato se conectará a la fuente de alimentación a través de un aislante con fusible conmutado apropiado, que tenga una separación de contacto o mayor de 3 mm. Consulte los datos técnicos para conocer la capacidad del fusible en la página <?>

Una vez que se han quitado las cubiertas, el bloque de terminales de los ingenieros de instalación se encuentra al lado derecho de la unidad. Este bloque de terminales se utiliza para la conexión de la red eléctrica y los controles adicionales, por ejemplo, mediante un interruptor. Cablee de acuerdo con los diagramas de unidad apropiados en la sección de cableado, comenzando en la página 19



Por razones de seguridad, siempre se debe hacer una conexión a tierra sólida a la unidad antes de ponerla en uso. La unidad debe estar cableada de acuerdo con las Regulaciones IEE para el Equipo Eléctrico de Edificios.



El panel del programa está conectado al panel de control (unidad base) a través de un cable RJ45 precableado con una longitud máxima de 100 m. 10 m suministrados de serie. Se recomienda que este cable se ejecute por separado dentro de su propio enlace para evitar interferencias externas.

Proceso de instalación

1. Retire todos los empaques y cubiertas

Nota: Todas las superficies metálicas exteriores están cubiertas por una película protectora de plástico, que debe retirarse antes de la fijación final y la operación de la unidad.

2. Unidades GS, afloje (NO QUITE) los tornillos en la parte superior de cada cubierta de entrada frontal [1] (vea la figura 9.1 y la ranura para hueso de perro 10) luego deslice la cubierta izquierda hacia la izquierda [2], lo que permitirá que la cubierta se deslice debajo de la tapa final. esto permitirá que la siguiente cubierta se empuje hacia la izquierda [3] (ver figura 9.1) permitiendo que se libere de la ranura del tornillo [4] tirando hacia adelante y levantándola hacia arriba del surco inferior de la caja.

3. Luego, la primera cubierta se puede empujar hacia la derecha para liberarla de la ranura del tornillo (ver figura 10) y luego se puede tirar hacia adelante y levantarla para retirarla. Para cubiertas adicionales instaladas en las unidades 1500 o 2000, afloje los tornillos de fijación y retírelos como con las cubiertas anteriores.

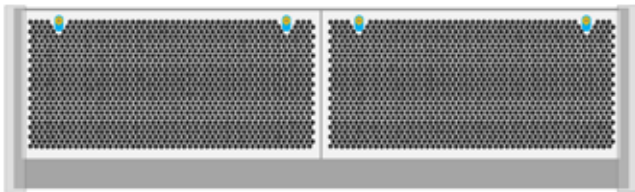


Figura 9 Punto de fijación de la cubierta GS

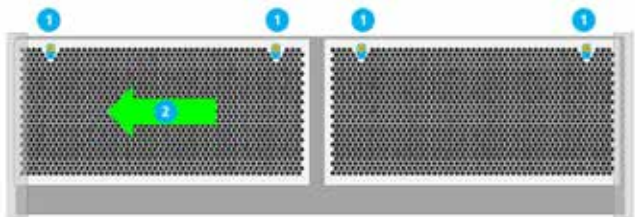


Figura 9.1 Punto de fijación de la cubierta GS

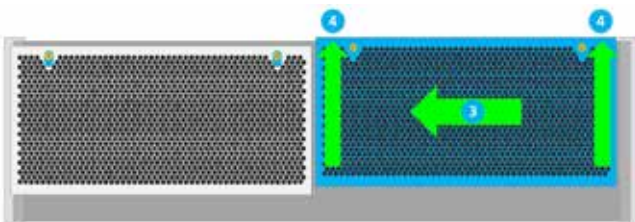


Figura 9.2 Punto de fijación de la cubierta GS

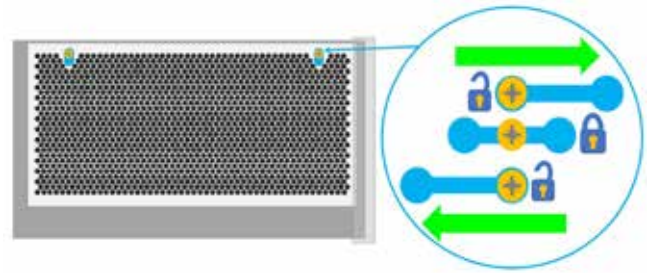


Figura 10 Ranura de fijación del tornillo para hueso de perro

4. En las unidades GS, la cubierta inferior se puede quitar quitando los dos tornillos en la parte superior de esta cubierta y luego retirando las pestañas de la carcasa principal

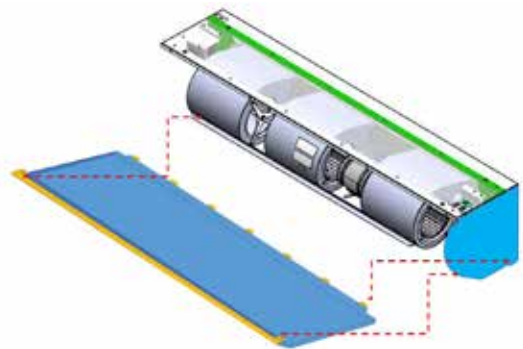


Figura 11 Panel de acceso inferior GS

5. El GR tiene dos tornillos cautivos en cada panel, afloje estos y articule el panel hacia abajo.

6. El panel se puede quitar por completo liberando el perno colgado a cada lado del panel (consulte la figura 13).



Figura 12 Punto de fijación de la cubierta GR

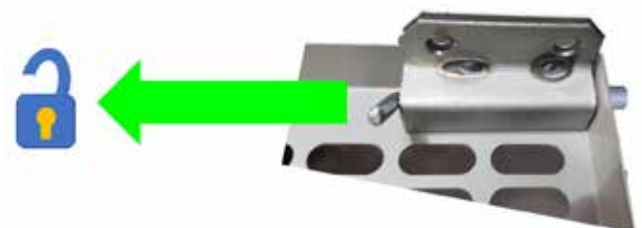


Figura 13 Bisagra de perno GR

Barra de caída de montaje

1. El producto se instala utilizando 4 barras de caída M10 montadas en los puntos de fijación en la parte superior de la carcasa.
2. Las varillas de caída deben pasar completamente a través de los puntos de fijación en la caja sin ser demasiado largas para causar daños a los productos dentro de la caja.
3. Asegúrese de que el punto de montaje seguro en el techo sea capaz de soportar el peso de la unidad.
4. Levante la unidad (utilizando equipos de elevación) sobre el punto de fijación del techo de varillas de caída.

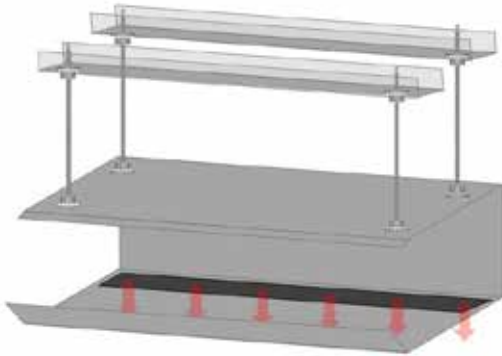


Figura 14 Suspendingo de las varillas roscadas

5. Nivele la unidad y apriete los puntos de fijación. Una verificación final para asegurar que la unidad se mantenga nivelada
6. Se proporcionan orificios en la carcasa para la entrada de cables. Elija el orificio apropiado para la instalación. Tenga en cuenta que el bloque de conexión de terminales se encuentra a la derecha de la unidad.
7. Instale el cable en la caja con un prensaestopas adecuado para el tamaño del cable.
8. Dos puertos RJ45 están ubicados en el estuche para conectar el panel del programa y cualquier otra cortina de aire para controlar
9. Ajuste la salida al ángulo requerido para obtener el rendimiento deseado y apriete la rejilla de salida.
10. Coloque el panel del programa y ponga en marcha la unidad.

Soporte de montaje en pared



Figura 15 Soporte de montaje en pared

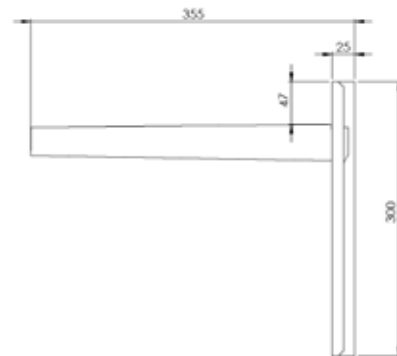


Figura 15.1 Vista lateral

La figura 15.1 muestra las dimensiones generales del conjunto del soporte de la pared.

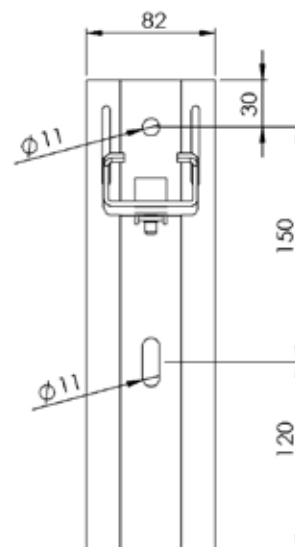


Figura 15.2 Vista frontal

La figura 15.2 muestra las dimensiones del soporte que se va a fijar a la pared, junto con las posiciones de fijación. Por favor, asegúrese de que las fijaciones adecuadas y la estructura de la pared están presentes para soportar el peso de la unidad

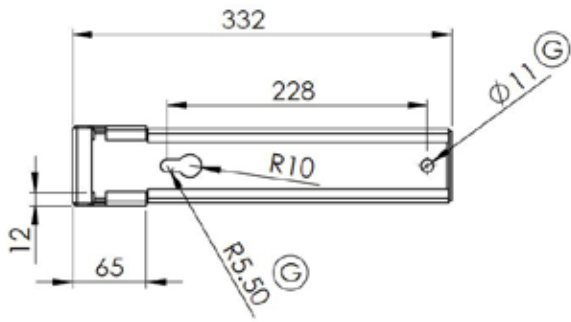


Figura 15.3 Vista superior del soporte de montaje

La Figura 15.3 proporciona las dimensiones de la sección del soporte que se fija a la unidad utilizando 4 tornillos de fijación M10 x 30 mm 8.8, 4 arandelas a prueba de sacudidas y 4 arandelas planas. Utilice los cuatro puntos de fijación suministrados en la carcasa.

1. Utilizando los detalles suministrados con el soporte, coloque el soporte contra la pared a la altura de montaje deseada y marque a través de los agujeros
2. Taladre la pared y luego fije los soportes en su posición. Levante el chasis (usando el equipo de elevación si es necesario) sobre barras de caída en el soporte
3. Asegúrese de que la unidad esté nivelada y luego apriete los puntos de fijación con una verificación final para asegurarse de que la unidad esté nivelada
4. Siga las instrucciones de 6 a 10 o las instrucciones de montaje de la barra de caída.

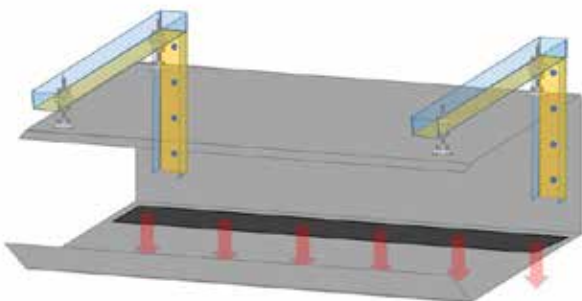


Figura 16 Opción de soporte de montaje

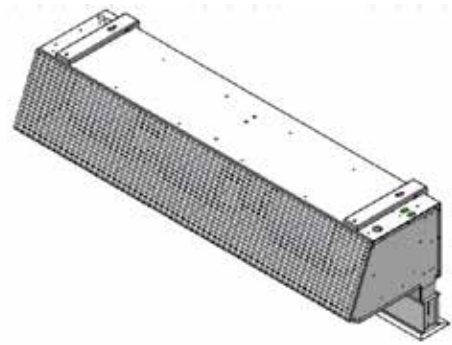


Figura 16.1 Soporte de montaje montado en la unidad GB

Detalles de instalación: solo LPHW

La instalación de la unidad LPHW es como se describió anteriormente. Una vez situado, el acceso a la bobina de calentamiento y la unidad base del controlador se realiza mediante la extracción o el frente de la carcasa.

Las conexiones de tubería de cobre LPHW tienen un diámetro exterior de 22 mm. Asegúrese de utilizar los accesorios de sellado de agua correctos. Se recomienda utilizar una válvula de aislamiento de la red de agua adecuada para facilitar el mantenimiento.

La unidad se entrega para la conexión del tubo derecho.

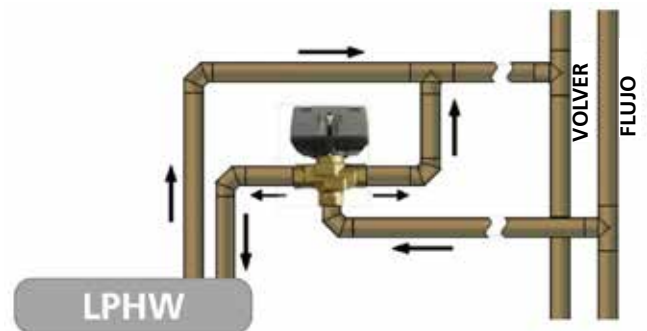


Figura 17 Esquema típico de un sistema de válvula de 3 puertos.

Panel de visualización de Signal Pro

El panel de visualización se puede instalar usando la caja estándar de doble superficie suministrada con el panel del programa o empotrada usando una caja de doble conducto montada al ras adecuada. consulte "Figura 5.2 Dimensiones de la caja posterior de montaje en superficie" en la página 11 para más detalles



Figura 18 Panel de programa

El panel de visualización se puede conectar hasta un máximo de 16 cortinas de aire en una red.

Para el cableado de la red, consulte el diagrama de cableado, consulte el modelo que se está utilizando, consulte "Diagramas de cableado". En la página 16 a la página 21

El panel de visualización está conectado a la unidad base en la cortina de aire a través de cables / enchufes RJ45 precableados. Estos cables están disponibles en longitudes de 2, 10, 20, 30, 50 y 100 m. Se recomienda que este cable de control se ejecute por separado dentro de su propio enlace para evitar interferencias externas.



La longitud máxima del cable en cualquier red no debe superar los 100 m en total, incluido el cable del panel del programa.

Nota: Todas las cortinas de aire conectadas dentro del sistema de red funcionarán bajo la configuración del panel de programa único. Cualquier cortina de aire dentro de la red puede conectarse y responder a los siguientes circuitos opcionales:

- Interruptor externo (es decir, habilitación BMS) donde sea necesario, para estar libre de voltaje y conectado en PARALELO a través de contactos normalmente abiertos a cada par de terminales "TEMPORIZADOR". (Contactos cerrados para habilitar). Solo las cortinas de aire conectadas de esta manera responderán a la señal de habilitación.
- Los interruptores de puerta donde sea necesario, deben estar libres de voltaje y cableados a unidades base INDIVIDUALES a través de contactos normalmente cerrados a cada par de terminales "PUERTA". (Contactos abiertos para habilitar por modo). Solo las cortinas de aire conectadas de esta manera responderán al modo de puerta.
- Un sensor externo, donde sea necesario, puede conectarse a unidades base INDIVIDUALES a cada par de terminales "EXT". Solo las cortinas de aire conectadas responden de esta manera a la configuración del sensor.

Configuraciones estándar y de alta capacidad de ventilador y calor

Todas las unidades se suministran como capacidad estándar.

Todas las unidades tienen ventiladores capaces de proporcionar tareas aéreas estándar y de alta capacidad (velocidades media y alta) que se controlan a través del panel de programa suministrado con cada unidad.

Las unidades con calefacción eléctrica proporcionan salidas de calefacción estándar y de alta capacidad. El ingeniero de instalación puede cambiar rápidamente esta configuración de estándar a alta capacidad en el sitio.

Ajuste de velocidad del ventilador

El ajuste de la velocidad del ventilador se puede modificar a través del panel de la pantalla en el programa de configuración del ingeniero como se describe en la página 28.



Asegúrese de que los cables de alimentación sean adecuados para la carga más alta con la configuración de alta capacidad de los ventiladores. Ver datos técnicos en la página 3

Modelo ambiental y LPHW

Los modelos Ambient no tienen elementos térmicos, y los modelos LPHW tienen una bobina cuya capacidad no puede ser controlada por la placa de circuito interno, por lo tanto, solo la capacidad del ventilador se puede cambiar para adaptarse a los requisitos del sitio.

Esto se logra cambiando la velocidad del ventilador ajuste en la pantalla del programa.

Nota: La salida de calor LPHW se puede controlar a través de un termostato y una válvula de terceros conectados al sistema de control de la red de calor.

Modelo calentado eléctricamente

En los modelos con calefacción eléctrica, la capacidad del ventilador se puede ajustar de la misma manera que la temperatura ambiente ajustando la velocidad del ventilador a F1, F2 o F3. La capacidad de calor se puede cambiar colocando los puentes E1, E2 y E3 en el bloque de terminales del instalador 1a a 6a, consulte el diagrama de cableado en la página 20

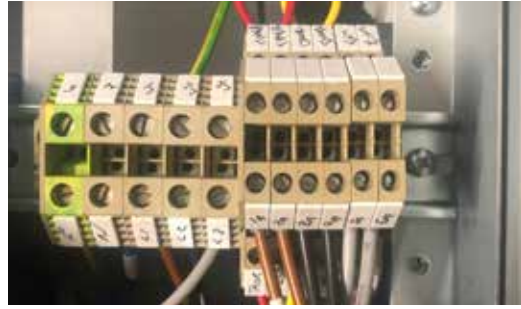


Figura 19 Configuración de fábrica de puentes de capacidad térmica (sin puentes instalados)

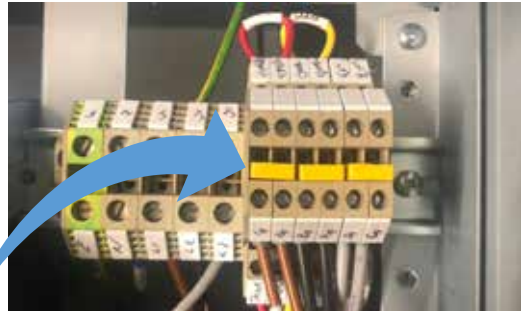


Figura 19.1 Puentes de capacidad térmica ALTA capacidad (puentes instalados)



Figura 19.2 Número de pieza del paquete de puentes de capacidad térmica 1026901

Diagramas de cableado.

NOTA: Las entradas del interruptor externo (por ejemplo, el temporizador) deben estar libres y cableadas a través de contactos normalmente abiertos al par de terminales marcado, por ejemplo, "temporizador" (contactos cerrados para habilitar). Retire el puente apropiado de fábrica correspondiente para cualquier entrada opcional.

Cableado del instalador: monofásico ambiental

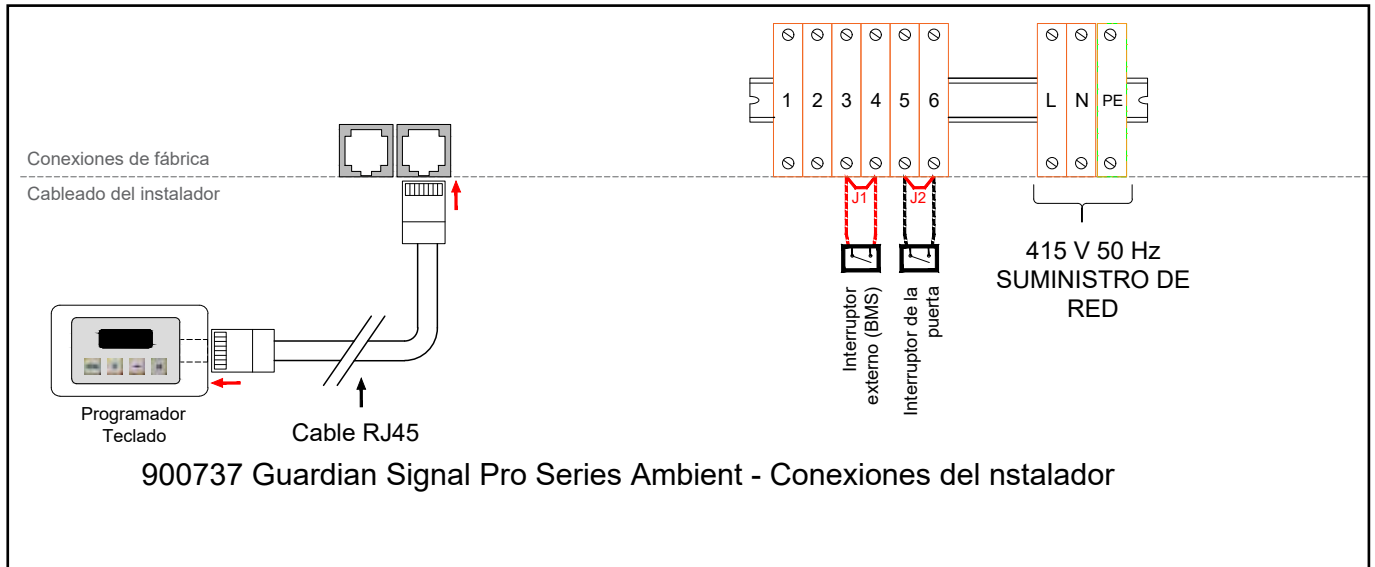


Figura 20 Diagrama de cableado ambiental

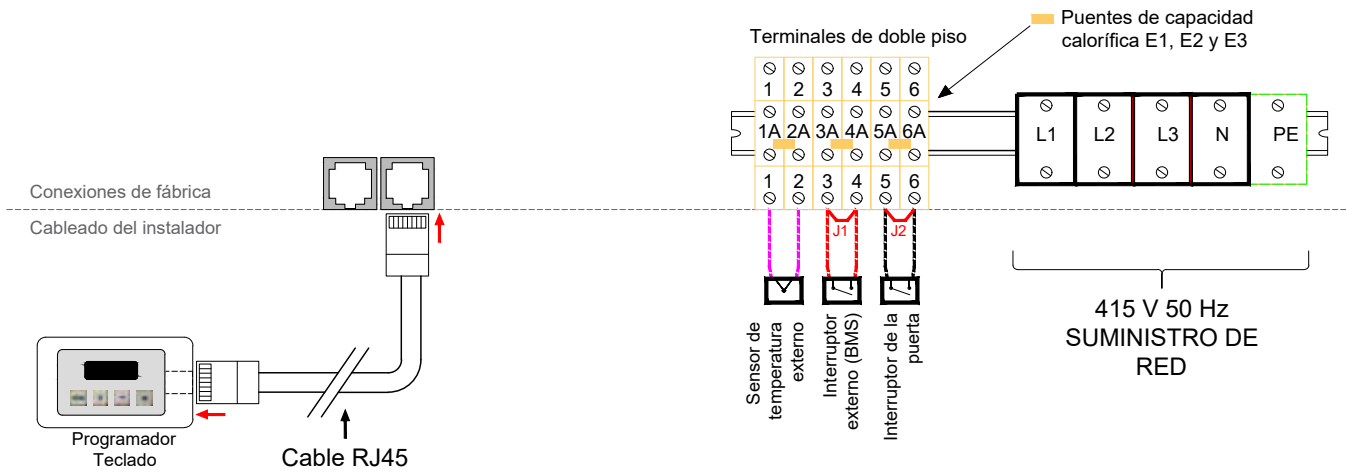
Terminal	Descripción	Cable
N	Neutro	1.5mm ²
L	Fase 1 (o suministro de 1 fase)	
PE	Tierra eléctrica	
3 & 4	Interruptor externo opcional	
5 & 6	Contacto de puerta opcional	
1 & 2	No se utiliza	
Fusibles de PCB	Rating (A)	
F1	T1H (golpe lento)	

Tabla 6 Especificaciones del cable ambiente

Protección

Se debe instalar un disyuntor externo con la clasificación adecuada para proteger la instalación.

Cableado del instalador - Modelos con calefacción eléctrica, sólo trifásicos



900736 Guardian Signal Pro Series Electric - Conexiones del instalador

Figura 21 Diagrama de cableado eléctrico con calefacción

Terminal	Descripción	Cable
PE	Tierra de red	10mm ²
N	Neutral	
L1	Fase 1	
L2	Fase 2	
L3	Fase 3	
1a to 6a	Puentes de capacidad ver página <?>	

Tabla 7 Especificaciones de los cables con calefacción eléctrica

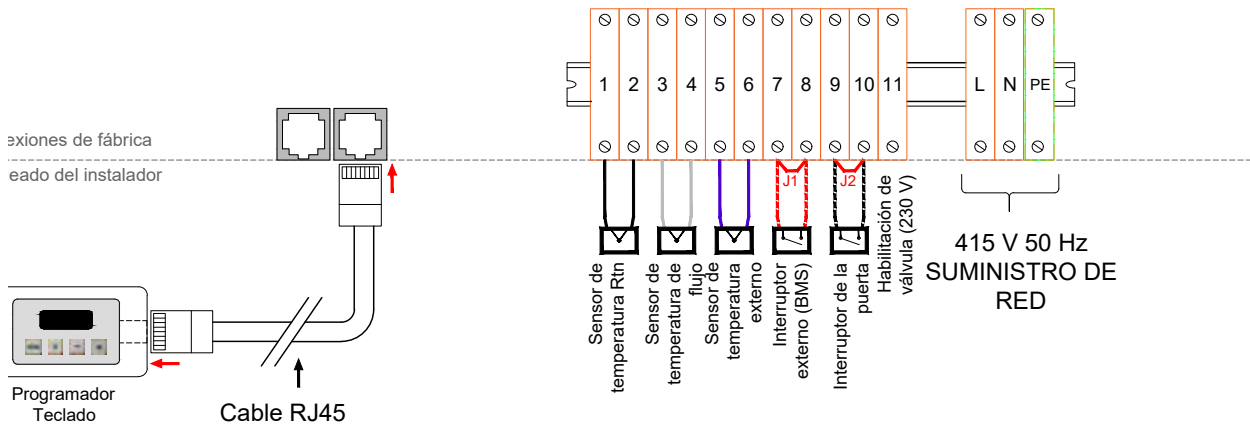
Protección

Hay dos fusibles de alta velocidad en la unidad base para proteger los tiristores de conmutación del calentador. Debe instalarse un disyuntor externo con la potencia adecuada para la protección de la instalación.

Terminal	Descripción	Cable
3 & 4	Interruptor externo opcional	1.5mm ²
5 & 6	Contacto de puerta opcional	
1 & 2	Sensor externo opcional	
Fusibles de PCB	Clasificación (A)	
F1	T1H (golpe lento)	
F2 & F3	400v	

Tabla 7.1 Especificaciones del cable calentado eléctricamente continuación

Cableado del instalador Modelos con calefacción LPHW, monofásico



900738 Guardian Signal Pro Series LPHW - Conexiones del instalador

Figura 22 Diagrama de cableado LPHW calentado

Terminal	Descripción	Cable
N	Neutral	1.5mm ²
L	En vivo	
PE	Tierra electrica	

Tabla 8 Especificaciones del cable LPHW calentado

Protección

Para la protección de la instalación debe instalarse un disyuntor externo con la potencia adecuada.

Terminal	Descripción	Cable
7 & 8	Interruptor externo opcional	1.5mm ² maximum
9 & 10	Contacto de puerta opcional	
5 & 6	Sensor externo opcional	
1 & 2	Sensor de temperatura de retorno	
3 & 4	Sensor de temperatura de flujo	
11	Salida de válvula de 230 V	
Fusibles de PCB	Rating (A)	
F1	T1H (golpe lento)	

Table 8.1 Especificaciones del cable LPHW calentado

CONTROLADOR

Introducción

La función del panel de visualización es enviar comandos y recibir mensajes de estado de hasta 16 controles en un sistema de múltiples calentadores.

El panel de visualización tiene un microcontrolador, una pantalla de 16 caracteres por 2 líneas, 4 botones y una interfaz de comunicación. También tiene un reloj con batería de reserva para proporcionar una funcionalidad de control basada en el tiempo.

El panel de visualización puede configurarse para funcionar con diferentes idiomas en el momento de la instalación.

El panel de visualización funciona con todos los tipos de cortinas de aire: eléctricas, eléctricas antiguas, LPHW/Ambient y LPHW antiguas. Las cortinas de aire eléctricas y eléctricas antiguas pueden funcionar en una red mixta. Sin embargo, debido a las diferencias de funcionamiento, las nuevas cortinas de aire LPHW y las antiguas LPHW no pueden mezclarse en una red, sino que pueden funcionar en redes separadas.

Además, los nuevos controles de cortinas de aire eléctricas son compatibles con las redes de pantallas de 3 botones heredadas, pero, de nuevo, debido a las diferencias de funcionamiento, el nuevo control de cortinas de aire LPHW/Ambient no funcionará bajo el control de una pantalla de 3 botones heredada.



Red

El panel de visualización se conecta a la primera cortina de aire mediante un cable RJ45 precableado a la toma de corriente de la primera carcasa de la cortina de aire. Véase la figura 25 en la página 24.

Conecte un segundo cable RJ45 en la toma RJ45 de reserva de la primera cortina de aire y, a continuación, llévelo a una de las tomas RJ45 de la segunda cortina de aire.

Se pueden utilizar más cables RJ45 para conectar más cortinas de aire a la red, hasta un máximo de 16 cortinas de aire que pueden conectarse a un panel de visualización.

El cable RJ45 es de 10 m de serie, pero está disponible en longitudes de 2 m, 20 m, 30 m, 50 m y 100 m.



Longitud máxima de 100 m. (Longitud total del cable utilizado entre el panel de visualización y la última cortina de aire de la red).



Se recomienda que este cable de control se tienda por separado dentro de su propia canaleta si es posible, para evitar interferencias externas.

Nota: Todas las cortinas de aire conectadas dentro del sistema de red pueden ser controladas bajo la configuración del usuario del panel de visualización único.

Direccionamiento de la cortina de aire

Todas las cortinas de aire funcionan con una dirección para comunicarse con el panel de visualización y se suministran con una dirección por defecto de '0'.

Cuando existen varias cortinas de aire en una red, deben ser redireccionadas utilizando una dirección única (0-9/A-F). Esto se consigue utilizando el interruptor DIP de 4 vías [2] montado en la placa base del panel de control.



Figura 23 Posición del interruptor DIP

El panel de visualización comprobará todas las direcciones en el primer encendido y se mostrará el resultado. Todas las direcciones se verán en rotación. Nota: Si se modifica alguna dirección después del encendido inicial o se retira una cortina de aire después de la instalación inicial, el panel de visualización también conservará la dirección original aunque no podrá responder. Para eliminar una dirección no deseada, vuelva a escanear toda la red de la manera que se detalla en Configuración de los motores en la página 29.

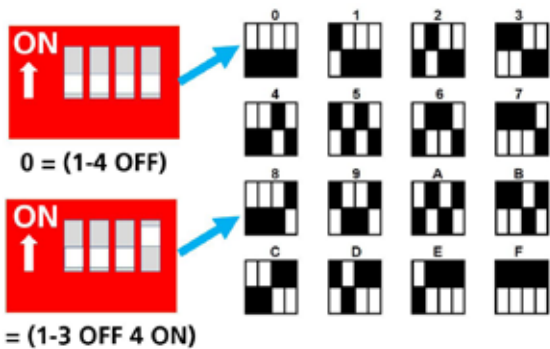


Figura 24 Números de dirección de la cortina de aire

Botones del teclado

Los botones tienen las siguientes funciones:-



MENU entra en el menú de programación y avanza el elemento a programar en el orden siguiente.

OK inicia la programación del elemento visible, el valor parpadea durante la programación. PLUS y MINUS ajustan el valor. OK guarda el valor modificado o MENÚ detiene la programación y el valor vuelve a ser el antiguo.

Si hay más de una cortina de aire conectada a la red, para algunos ajustes todos los mandos pueden ajustarse juntos o los mandos pueden ajustarse individualmente. Sólo se pueden programar los controles que están presentes en el sistema. programar, los demás se omiten.

Las cortinas de aire se asignan como 0 a 15 en la pantalla, lo que corresponde a los ajustes del interruptor de bits 0 a F en el control de la cortina de aire.

Pantalla del teclado



AC:0 - denota la dirección de la cortina de aire '0'
 22° - denota la temperatura interna 22°C
 H:OFF - denota el estado de calor apagado
 DOOR CLOSED - denota el estado de calor apagado

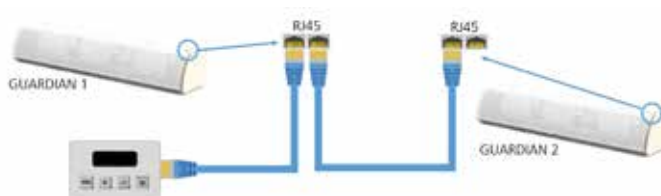


Figura 25 Cableado de 2 o más cortinas de aire en red.



Th - denota el día del jueves
 13:08 - denota 1:08pm (reloj de 24 horas)
 ON1 - 'ON' indica que esta cortina de aire está activa, '1' indica que el temporizador interno
 OS:23° - denota una temperatura exterior de 23°C

Operación

En funcionamiento normal, la pantalla de inicio muestra el estado del panel de visualización y de cada cortina de aire conectada en secuencia. Cada pantalla se muestra durante dos segundos.

Estado de la pantalla

La línea superior muestra el día y la hora.

Si el panel utiliza un temporizador interno, también se mostrará el estado de la hora del programa, "ON1", "OFF1", etc.

La línea inferior muestra la temperatura exterior que es un promedio de todos los sensores exteriores conectados.

Si el panel tiene la batería baja, también se muestra "LOW BATT".

Si las horas extras están activas, el estado del panel muestra la cuenta atrás de las horas extras en la línea superior.

La línea superior muestra la dirección de la cortina de aire, la temperatura medida (temperatura de salida del aire para CA eléctrica o temperatura de flujo para CA LPHW), la calefacción encendida "H1" o apagada "H0", y la velocidad del ventilador "F0" para apagado o "F1", "F2", "F3". La CA de ambiente muestra "Ambiente" en lugar de la temperatura de impulsión y la calefacción.

La línea inferior muestra el modo de funcionamiento: "MODO ON", "MODO OFF" o "AUTO". Si la cortina de aire tiene una entrada activa, se mostrará en la línea inferior como "PUERTA CERRADA" o "TEMPORIZADOR APAGADO".

Si la cortina de aire está apagada debido al límite de temperatura exterior, se mostrará en la línea inferior como "OS TEMP LIMIT".

Si procede, el estado de interbloqueo "INTERLOCK DOOR", "INTERLOCK TIMER", "INTERLOCK FILTER" o "INTERLOCK STAT" se mostrará en la línea inferior.

Si hay algún error de la cortina de aire que se mostrará en la línea inferior. Los errores son:

"ERROR DE COMÚN"
 "ERROR DEL SENSOR"
 "ERROR DE SENSOR OS"
 "ERROR DE TEMPERATURA DE LA PCB"
 "FILTRO BLOQUEADO"
 "STAT TEMP ERROR".

Ejemplos:-

AC:1
COMMS ERROR

AC:0 —° H:OFF
TEMP SENSOR ERR

AC:0 22° H:OFF
STAT TEMP ERROR

Funcionamiento del usuario

Pulse el botón MENÚ para entrar en el modo de usuario

Orden del menú de programación:

1. Configurar el modo de funcionamiento On/Off/Auto, Todo o Individual.

OPERATING MODE?
OK or MENU=NEXT

OK comienza a parpadear la dirección con ALL.

AC:ALL MODE:AUTO
+/-OK or MENU

Utilice MÁS y MENOS para seleccionar todas las direcciones o una sola y luego OK. El modo de funcionamiento comienza a parpadear.

AC:0 MODE:OFF
+/-OK or MENU

AC:0 MODE:AUTO
+/-OK or MENU

AC:0 MODE:ON
+/-OK or MENU

Use MÁS y MENOS para seleccionar On, Off o Auto y luego OK para ajustar. Si la dirección era TODA la secuencia termina y vuelve al MENÚ. Si la dirección era individual, la siguiente dirección parpadea. Use MÁS y MENOS para ajustar la dirección, luego OK para modificar el modo o Menú para salir.

2. Modo Todo Apagado.

OFF MODE?
OK or MENU=NEXT

Una sola pulsación de OK inicia rápidamente el funcionamiento en OFF de todas las cortinas de aire, sin calefacción y sin ventilador, y luego vuelve a la pantalla por defecto.

3. Modo Todo Automático.

AUTO MODE?
OK or MENU=NEXT

Una sola pulsación de OK inicia rápidamente el funcionamiento temporizado automático de todas las cortinas de aire y luego vuelve a la pantalla por defecto.

Cuando está en modo automático durante un periodo de tiempo de encendido, la cortina de aire controla las temperaturas y las velocidades del ventilador establecidas individualmente.

Cuando está en modo Auto durante un periodo de tiempo de apagado, la cortina de aire no tiene calor ni ventilador.

4. Modo Todo Encendido.

ON MODE?
OK or MENU=NEXT

Una sola pulsación de OK inicia rápidamente el funcionamiento de todas las cortinas de aire y luego vuelve a la pantalla por defecto.

5. Todo el calor apagado.

HEAT OFF?
OK or MENU=NEXT

Una sola pulsación de OK inicia rápidamente el funcionamiento de la calefacción para todas las cortinas de aire y luego vuelve a la pantalla por defecto.

6. Ajustar la temperatura de apertura de la puerta, todas o individualmente (no si el sistema LPHW).



C OK inicia el parpadeo de la dirección con ALL. Use MÁS y MENOS para seleccionar todas las direcciones o una sola y luego OK.

La temperatura empieza a parpadear. Use PLUS y MINUS para seleccionar la temperatura, el rango se fija por los límites alto y bajo, luego OK para ajustar.

Si la dirección era toda la secuencia entonces termina y vuelve al MENÚ.

Si la dirección era individual entonces la siguiente dirección parpadea. Utilice PLUS y MINUS para fijar la dirección, OK para modificar la temperatura o MENU para salir.

7. Ajustar CALOR ENCENDIDO/APAGADO, todo o individualmente



Utilice los botones MÁS y MENOS para seleccionar todas las direcciones o una sola y luego OK.

CALOR ON comienza a parpadear. Utilice los botones PLUS y MINUS para seleccionar On o Off y luego OK para ajustar.

Si la dirección era toda, la secuencia termina y vuelve al menú.

Si la dirección era individual, la siguiente dirección parpadea. Use PLUS y MINUS para ajustar la dirección, luego OK para modificar el modo o Menu para salir.

8. Ajuste las horas extras.



OK comienza las horas extras con HH:MM = 00:00



Utilice PLUS y MINUS para ajustar las horas extras en pasos de 30 minutos hasta 12 horas y luego OK para iniciar las horas extras.

Las horas extras hacen que las cortinas de aire funcionen como un período de tiempo de encendido a los ajustes de temperatura de puerta abierta/puerta cerrada y del ventilador mientras se ejecuta de nuevo a cero.

9. Ajuste la hora y el día.



OK comienza a parpadear el día.



Use MÁS y MENOS para ajustar el día (Mo a Su) y luego OK.

Las horas comienzan a parpadear.



Use MÁS y MENOS para ajustar las horas (00 a 23) y luego OK.

Los minutos comienzan a parpadear.



Use MÁS y MENOS para ajustar los minutos (00 a 59) y luego OK. Después de este OK la nueva Hora y Día se almacenan.

Si se pulsa MENU en cualquier momento se restablece la Hora y el Día originales.

10. Ajustar el programa de tiempo (no si el temporizador BMS).

El programa de ajuste de la hora sólo se muestra cuando el panel está configurado en el modo de reloj interno en los ajustes de los ingenieros.



OK comienza a parpadear el día.



Utilice los botones MÁS y MENOS para ajustar el día (Mo a Su) que se va a programar y luego OK.



La hora de ajuste de ON 1 comienza a parpadear. Use MÁS y MENOS para ajustar la hora de ON 1 (de 00:00 a 23:59 o --:-- si no se necesita el periodo de encendido) y luego OK.



La hora de ajuste de OFF 1 comienza a parpadear. Utilice los botones MÁS y MENOS para ajustar la hora de apagado 1 (de ON 1 a 23:59) y luego OK.

Repita para ON 2, OFF 2, ON 3, OFF 3. Después de OFF 3 OK la pantalla cambia a Copia.



OK copia las horas del lunes al martes y luego ofrece "¿Copiar a nosotros?", etc. hasta el domingo. MENÚ continúa la programación del martes de forma diferente al lunes, etc.

11. Fin del menú.

Cuando el usuario llega al final del menú tiene una opción:



OK vuelve a la pantalla de inicio y MENU reinicia el MENU en el modo All On.

Instrucciones para los ingenieros

Pulse los botones '+' y MENÚ para entrar en el modo Ingenieros.

OK inicia la programación del elemento visible, el valor parpadea durante la programación.

PLUS y MINUS ajustan el valor.

OK guarda el valor modificado o MENU detiene la programación.

Orden del menú de programación:

1. Ajustar la velocidad del ventilador de la puerta abierta, todo o individualmente:



OK comienza a parpadear la dirección con ALL.



Utilice MÁS y MENOS para seleccionar todas las direcciones o una sola y luego OK.

La velocidad del ventilador empieza a parpadear. Utilice PLUS y MINUS para seleccionar off, 1, 2, 3 y luego OK para ajustar.

Si la dirección era toda, la secuencia termina y vuelve al menú de ingenieros.

Si la dirección era individual, la siguiente dirección parpadea. Utilice PLUS y MINUS para ajustar la dirección, OK para modificar o Menu para salir.

2. Ajuste la velocidad del ventilador de la puerta cerrada:



OK comienza a parpadear la dirección con ALL.



Utilice MÁS y MENOS para seleccionar todas las direcciones o una sola y luego OK.

La velocidad del ventilador empieza a parpadear. Utilice PLUS y MINUS para seleccionar off, 1, 2, 3 y luego OK para ajustar.

Si la dirección era toda, la secuencia termina y vuelve al menú de ingenieros.

Si la dirección era individual, la siguiente dirección parpadea. Utilice PLUS y MINUS para ajustar la dirección, OK para modificar la velocidad de la máquina o MENU para volver al menú de ingeniería.

3. Ajustar la temperatura de cierre de la puerta:

La temperatura de cierre de la puerta sólo se muestra si el sistema se detecta como eléctrico o LPHW heredado.



OK comienza a parpadear la dirección con ALL.



Utilice los botones MÁS y MENOS para seleccionar todas las direcciones o una sola y luego OK.

La temperatura de la puerta empieza a parpadear. Utilice los botones MÁS y MENOS para seleccionar la temperatura, el rango se fija por medio de los límites alto y bajo, luego OK para ajustar.

Si la dirección era TODA, la secuencia termina y vuelve al menú de ingenieros.

Si la dirección era individual, la siguiente dirección parpadea. Utilice PLUS y MINUS para ajustar la siguiente dirección, OK para modificar la temperatura o MENU para volver al menú de ingenieros.

4. Ajuste la temperatura de ida/retorno de LPHW:

La temperatura de ida/retorno sólo se muestra si el sistema se detecta como LPHW/Ambient. Las cortinas de aire ambiente simplemente ignorarán el ajuste. El ajuste de caudal/retorno se utiliza para todas las cortinas de aire LPHW de la red.

OK inicia el parpadeo de la temperatura de impulsión/retorno. Utilice PLUS y MINUS para seleccionar la temperatura de impulsión/retorno correcta para la especificación del intercambiador de calor entre la selección de: 82/71, 80/70, 70/60, 60/50, 50/40 y luego OK para ajustar.

5. Ajuste el funcionamiento de la temperatura exterior:



OK inicia el parpadeo del límite de temperatura exterior.



Utilice los botones MÁS y MENOS para seleccionar el límite de temperatura exterior, ya sea Off o entre 5 y 30, y luego OK. Si el límite de temperatura exterior se ajusta a OFF, la secuencia termina y vuelve al menú de ingenieros.

Si el límite de temperatura exterior se ajusta entre 5 y 30, se muestra un ajuste adicional que depende del tipo de sistema detectado, eléctrico o LPHW. Para los sistemas eléctricos y LPHW heredados, la elevación a temperatura cero comienza a parpadear.



Utilice MÁS y MENOS para seleccionar la elevación a temperatura cero, el rango es de 0 a 9, luego OK para ajustar y volver al menú de ingenieros.

La elevación a temperatura cero es un aumento de la temperatura a bajas temperaturas exteriores y la escala se ajusta utilizando el aumento a 0°C.

Para los nuevos sistemas LPHW, el caudal/retorno total a la temperatura comienza a parpadear. Utilice PLUS y MINUS para ajustar el caudal/retorno total a temperatura, el rango es de 0 a límite de temperatura exterior. El caudal total/retorno a la temperatura es la temperatura exterior por debajo de la cual se utilizan las temperaturas objetivo de ida y retorno. Por encima de esta temperatura exterior, las temperaturas objetivo de ida y retorno se reducen a un mínimo en el límite de temperatura exterior.

Nota: Todas las cortinas de aire utilizan el mismo funcionamiento de temperatura exterior.

6. Ajustar límites de temperatura:

Los límites de temperatura establecidos sólo se muestran si el sistema se detecta como eléctrico o LPHW heredado.



OK inicia el parpadeo del límite de baja temperatura.



Utilice los botones MÁS y MENOS para seleccionar el límite de temperatura baja entre 5 y el límite de temperatura alta actual, y luego OK.

El límite de alta temperatura comienza a parpadear.

HIGH LIMIT:00
+/- OK or MENU

Utilice los botones MÁS y MENOS para seleccionar el límite de temperatura alta entre el límite de temperatura baja actual y 50, luego OK para ajustar y volver al menú de ingenieros.

Nota: Todas las cortinas de aire utilizan los mismos límites de temperatura.

7. Ajustar el tiempo de entrada y salida

INT/EXT TIMER?
OK or MENU=NEXT

OK inicia el temporizador INT/EXT

INT PANEL TIMER
+/- OK or MENU

EXT-ONS TIMER
+/- OK or MENU

Use MÁS y MENOS para ajustar el temporizador INT/EXT y luego OK para volver al menú de ingenieros.

8. Configure los enclavamientos de grupo.

SET INTERLOCKS?
OK or MENU=NEXT

OK inicia el parpadeo de la dirección principal.

LEAD ADDRESS:OFF
+/- OK or MENU

Utilice los botones MÁS y MENOS para seleccionar la dirección de la cortina de aire principal, ya sea en OFF o en una de las cortinas de aire descubiertas, y luego OK.

Si la dirección de la cortina de aire principal se ajusta a OFF, la secuencia termina y vuelve al menú de ingenieros; los enclavamientos no se activarán.

Si la dirección de la cortina de aire principal se ajusta a una cortina de aire, ésta se convierte en la dirección de las entradas de enclavamiento y el enclavamiento de la entrada del temporizador parpadea.

TIMER INPUT:ON
+/- OK or MENU

Utilice los botones MÁS y MENOS para desactivar o activar el bloqueo de la entrada del temporizador y, a continuación, pulse OK.

El bloqueo de la entrada de la puerta parpadea.

DOOR INPUT:ON
+/- OK or MENU

Utilice los botones MÁS y MENOS para desactivar o activar el bloqueo de la entrada de la puerta y, a continuación, pulse OK.

El bloqueo de la entrada de temperatura parpadea.

STAT INPUT:OFF
+/- OK or MENU

Utilice los botones MÁS y MENOS para desactivar o activar el bloqueo de la entrada de temperatura y luego OK para volver al menú de ingenieros.

El bloqueo de la entrada del filtro parpadea.

FILTER INPUT:OFF
+/- OK or MENU

Utilice los botones MÁS y MENOS para desactivar o activar el bloqueo de la entrada del filtro y, a continuación, pulse OK para volver al menú de ingenieros.

Nota: La cortina de aire principal controla los enclavamientos de todas las demás cortinas de aire de la red.

Nota: No todos los enclavamientos están disponibles en todas las cortinas de aire. Los enclavamientos que no estén presentes en una cortina de aire se ignorarán. Esto se hace para que los futuros cambios en las entradas no requieran la actualización del funcionamiento del panel.

9. Muestra las horas de funcionamiento:

HOURS RUN?
OK or MENU=NEXT

OK Muestra las horas de funcionamiento de la cortina de aire con el número más bajo. ## abajo está la dirección de la cortina de aire.

0 0000 HOURS
+/- or MENU

Utilice los botones MÁS y MENOS para ver la siguiente cortina de aire o el menú para volver al menú de ingenieros.

10. Configure el idioma:

SET LANGUAGE?
OK or MENU=NEXT

El OK inicia el parpadeo del lenguaje.



Utilice los botones MÁS y MENOS para seleccionar el idioma entre las opciones disponibles y, a continuación, OK y volver al menú de ingenieros.

11. Restablecer la lista de direcciones de la cortina de aire conectada:



OK comienza sin parpadear.



Utilice los botones MÁS y MENOS para seleccionar si o no para escanear las direcciones de las cortinas de aire conectadas y luego OK.

Si el escaneo es SÍ, se borra la lista de cortinas de aire conectadas y se escanea la red en busca de cortinas de aire conectadas y, una vez terminado, se vuelve al menú de ingenieros.

Si el escaneo es NO, la secuencia vuelve al menú de ingenieros.

Nota: Esto hará que el tipo de red detectada, eléctrica/LPHW se restablezca y se vuelva a descubrir.

12. Restablecer el panel a los valores predeterminados de fábrica:



OK comienza sin parpadear.



Utilice MÁS y MENOS para seleccionar SÍ o NO para restablecer el panel a los valores predeterminados de fábrica y, a continuación, OK.

Si se restablece SÍ, el panel se restablece a los valores predeterminados de fábrica, incluyendo el borrado de la lista de cortinas de aire conectadas, antes de reiniciar.

Si se restablece NO, se vuelve al menú de ingenieros.

Nota: Esto hará que el tipo de red detectada, eléctrica/LPHW se restablezca y se vuelva a descubrir.

13. Fin del menú del ingeniero:

Cuando el usuario llega al final del menú de ingenieros tiene una opción:



OK vuelve a la pantalla de inicio y MENU reinicia el menú de ingenieros.

Diagnóstico

PLUS y MINUS con MENU entra en el menú de diagnóstico.

Pantalla inicial:



+ y - cambian la cortina de aire mostrada.

MENÚ sale del diagnóstico y vuelve a la pantalla normal.

Se muestran todas las direcciones de la cortina de aire aunque no haya ninguna instalada.

Se muestra si no hay cortina de aire instalada en esta dirección:



Muestra si la cortina de aire de esta dirección no responde al panel:



Pantalla para cortinas de aire activas. Sistema eléctrico/legal LPHW:



Nuevo sistema LPHW:

A	C	#	#	H	*	F	*						
O	*	*	*	F	*	*	R	*	*	S	F	T	D

Donde:

AC##, es la dirección del AC con diagnóstico que se está mostrando.

H*, 1 = calor encendido, 0 = calor apagado desde la bandera de AC.

F*, 0 a 3 nivel del ventilador desde la bandera de AC, 0 está apagado.

O***, temperatura exterior, rango de -25 a 99 o "- -" si hay error de rango de temperatura o " " si no hay sensor.

T**, temperatura de control eléctrico, 0 a 99 o "- -" si hay error de rango de temperatura.

P**, temperatura del circuito impreso eléctrico, 0 a 99 o "- -" si hay error en el rango de temperatura.

F**, nueva temperatura de impulsión de LPHW, 0 a 99 o "- -" si hay error de rango de temperatura.

P**, nueva temperatura de retorno de LPHW, 0 a 99 o "- -" si hay error de rango de temperatura.

S, entrada Stat (S = abierto, blanco = cerrado).

F, Entrada de filtro bloqueado (F = abierto, blanco = cerrado).

T, Entrada de temporizador (T = cerrado, blanco = abierto).

D, Entrada de puerta (D = cerrada, blanco = abierta).



Función narrativa de la unidad:

temperatura de salida del aire eléctrico cuando se ajusta el "límite exterior".

Cuando se ajusta "Límite exterior" para un control eléctrico, el instalador puede establecer la temperatura límite exterior y la elevación a temperatura cero.

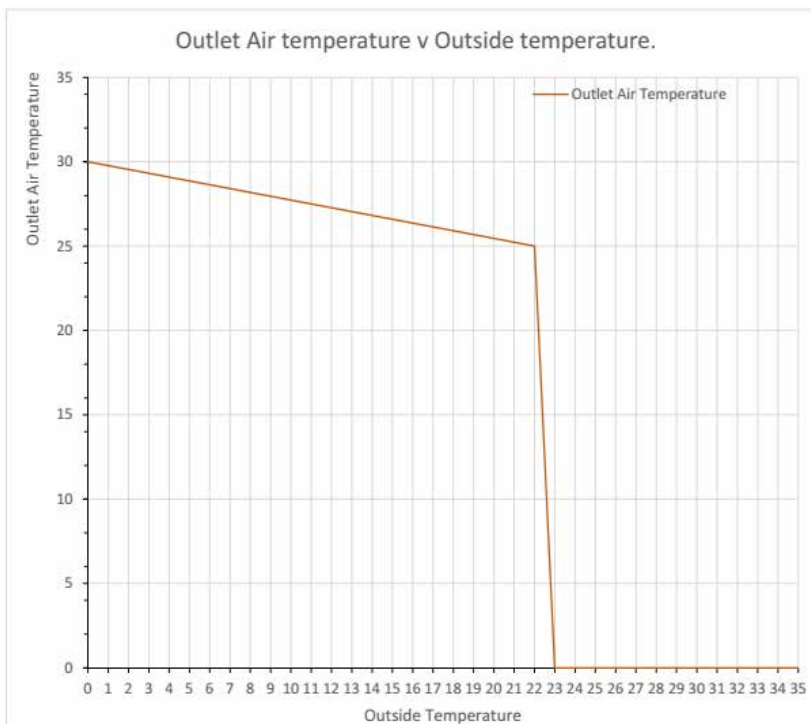
Cuando la temperatura exterior está por encima del límite exterior, el ventilador seguirá funcionando pero la salida de calor estará apagada.

C

Cuando la temperatura exterior es inferior a 0°C, la temperatura de salida del aire será la temperatura ajustada más la elevación a temperatura cero.

Cuando la temperatura exterior se encuentra entre estos dos puntos, la temperatura del aire de salida se escalará entre los dos puntos, como se muestra en el siguiente gráfico.

En este ejemplo, la temperatura límite exterior se ha fijado en 22°C, la temperatura del aire de salida (por ejemplo, la temperatura de la puerta abierta o de la puerta cerrada) se ha fijado en 25°C y la elevación a temperatura cero se ha fijado en 5°C.



Narración de la función de la unidad:

Caudal y temperatura de retorno de LPHW cuando se ajusta el "límite exterior".

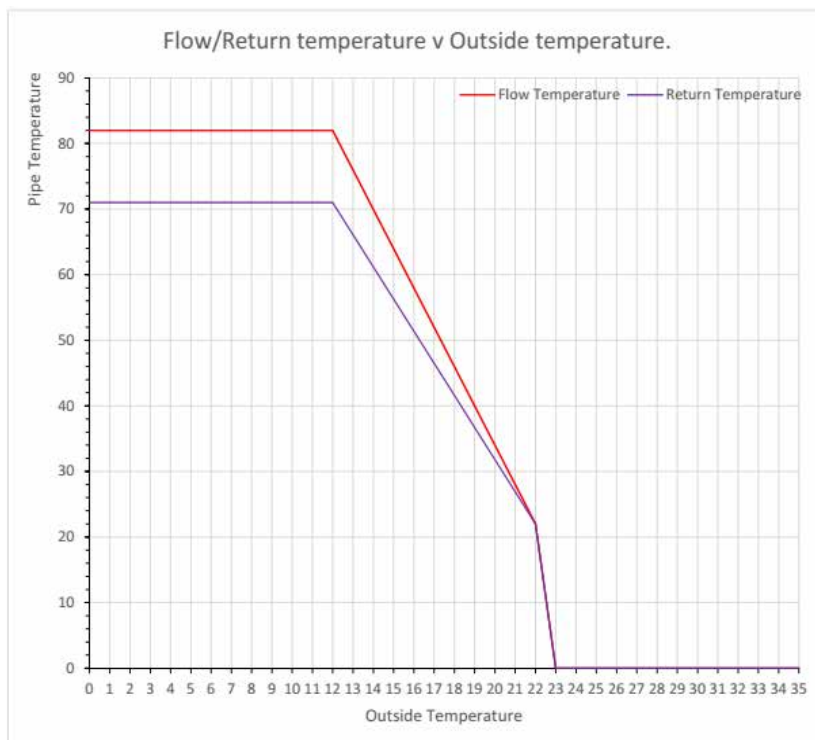
Cuando se establece el "Límite exterior" para un control LPHW, el instalador puede establecer la temperatura límite exterior y el flujo/retorno total a la temperatura.

Cuando la temperatura exterior está por encima del límite exterior, el ventilador seguirá funcionando pero la salida de la válvula de calor estará apagada.

Cuando la temperatura exterior está por debajo de la temperatura de impulsión/retorno total, se utilizan las temperaturas de impulsión y retorno establecidas para la cortina de aire.

Cuando la temperatura exterior se encuentra entre estos dos puntos, las temperaturas objetivo de ida y retorno se escalan entre los dos puntos, como se muestra en el gráfico siguiente.

En este ejemplo, la temperatura límite exterior se ha fijado en 22°C, el caudal/retorno total a la temperatura se ha fijado en 12°C y la temperatura característica de ida y vuelta se ha fijado en 82/71°C.



Protocolo MODBUS

El hardware modbus está configurado de la siguiente manera:

- Interfaz semidúplex en serie RS485
- 9600 baudios
- 8 bits
- paridad par / sin paridad (ver abajo)
- 1 bit de inicio
- 1 bit de parada
- Modo RTU

Esto significa que el mismo software funcionará en un panel estándar y también en modo modbus, pero en una instalación modbus sólo se pueden admitir 8 controladores como máximo.

Dirección Modbus - la unidad responderá a su propia dirección codificada según lo establecido por los interruptores de bits de la siguiente manera: También responderá al modo "broadcast" 0.

Configuración de la paridad par (Interruptor de bits3 OFF)		Sin configuración de paridad (Interruptor de bits3 ON)	
Dirección Modbus	Ajuste del interruptor	Dirección Modbus	Ajuste del interruptor
16	0	24	8
17	1	25	9
18	2	26	A
19	3	27	B
20	4	28	C
21	5	29	D
22	6	30	E
23	7	31	F

Códigos de función Modbus soportados

Codigos	Descripciones	Gama de argumentos
01, 02	Lectura de bobinas, lectura de entradas discretas (equivalente)	Bobinas 1 a 24
03, 04	Lectura de registros de retención, registros de entrada (equivalente)	Registros 121 to 126
05	Escribir bobina simple	Bobinas 13 a 24
06	Escribir un solo registro	Registros 125, 126

Todos los demás códigos de función MODBUS generarán el código de excepción 01, función no reconocida.

Argumentos de la función - Registros			
0	Tipo de controlador	Sólo para leer	(no definido)
122	Temperatura de control del sistema	Sólo para leer	
123	Temperatura del aire exterior	Sólo para leer	
124	Relación de potencia	Sólo para leer	
125	Temperatura de consigna	Lectura/escritura	
126	Temperatura de consigna al bajar la puerta	Lectura/escritura	(always to nearest 5°C)
127	Horas de funcionamiento	Sólo para leer	(16 bit result)

Argumentos de la función - Bobinas

Los argumentos que estén fuera de los rangos de los registros y bobinas de las listas siguientes provocarán el código de excepción 02 dirección de error fuera de rango

Ventilador1	Sólo para leer	Establece si el ventilador 1 está realmente en funcionamiento
Ventilador2	Sólo para leer	Establece si el ventilador 2 está realmente en funcionamiento
Ventilador3	Sólo para leer	Establece si el ventilador 3 está realmente en funcionamiento
Enlace_de_tiempo	Sólo para leer	Establecer si el enlace del temporizador es un circuito abierto
Rotación de fases	Sólo para leer	Indicación arbitraria de la fase
Enlace_de_estado	Sólo para leer	Ajustar si el enlace del termostato es un circuito abierto
Enlace_de_puerta	Sólo para leer	Ajustar si el circuito de enlace de la puerta está abierto
Estado_calor	Sólo para leer	Ajustar si los elementos calefactores están encendidos
Estado_temp	Sólo para leer	Se establece si la medición de la temperatura del sistema falla
Estado_ext	Sólo para leer	Se ajusta si falla la medición de la temperatura externa
Ext_existe	Sólo para leer	Ajustar si el termistor externo no está instalado
Configurar el ventilador1	Lectura/escritura	Cambiar el ventilador 1
Configurar el ventilador2	Lectura/escritura	Cambiar el ventilador 2
Configurar el ventilador3	Lectura/escritura	Cambiar el ventilador 3
Calor	Lectura/escritura	Activar/desactivar la demanda de calor
Máscara_de_enlace_temporal	Lectura/escritura	Ajustado para forzar el funcionamiento del circuito abierto del enlace del temporizador

0	Lectura/escritura	Puede indicar una condición de fallo si la lectura devuelve un "1".
Máscara_de_enlace_de_estado	Lectura/escritura	Ajustar para forzar el funcionamiento del circuito abierto del enlace del termostato
Máscara_de_enlace_de_puerta	Lectura/escritura	Ajustado para forzar el funcionamiento del circuito abierto del eslabón de la puerta
Set_doorfan 1	Lectura/escritura	Conmutar el ventilador 1 cuando el circuito de enlace de la puerta está abierto
Set_doorfan 2	Lectura/escritura	Conmutar el ventilador 2 cuando el circuito de enlace de la puerta está abierto
Set_doorfan 3	Lectura/escritura	Conmutar el ventilador 3 cuando el circuito de enlace de la puerta está abierto
0		Reinicio del sistema (*)

(*) Una lectura o escritura en esta bobina hace que el controlador direccionado ejecute un reinicio como si se encendiera.

No hay respuesta y la unidad no responderá a más comandos hasta que haya transcurrido aproximadamente 1 segundo.

Los argumentos que estén fuera de los rangos para los registros y bobinas en las listas anteriores causarán el código de excepción 02 error - dirección fuera de rango.

Mantenimiento y servicio



Asegúrese siempre de que el suministro eléctrico principal externo esté apagado y bloquee el interruptor (si está instalado) antes de comenzar cualquier mantenimiento en este aparato



Para obtener los mejores resultados del calentador, es esencial evitar la acumulación de polvo y suciedad dentro de la unidad en las rejillas de entrada y descarga de aire. Por esta razón, es necesaria una limpieza regular, prestando especial atención a la eliminación de la acumulación de suciedad en el conjunto del ventilador.

MS

La limpieza del ventilador se realiza mejor con un cepillo suave y una aspiradora.

El producto debe ser revisado anualmente por una persona competente.

- 1. Unidades GS.** Afloje los dos tornillos que sujetan la cubierta de entrada y deslícela hacia la cubierta del extremo, ahora afloje los dos tornillos en el siguiente panel y deslícela hacia el primer panel que luego permitirá que este panel se libere y se levante de la ranura para hueso de perro. Este panel puede luego se levantará de las pestañas en la parte inferior para liberar por completo. ver figura 9 en la página 14
- 2. Las unidades GR** Aflojar los tornillos que aseguran la rejilla de entrada y la bisagra hacia abajo, la rejilla se puede quitar soltando el perno con muelle a cada lado. Vea las figuras 12 y 13 en la página 14



Figura 26 Cubierta de entrada GR

3. Con un cepillo suave, limpie el polvo del motor y los elementos.

4. Compruebe la seguridad de todos los componentes.
5. Verifique si hay signos de deterioro y reemplace los componentes según sea necesario
6. Inspeccione el cableado en busca de daños, rozaduras de la carcasa exterior, daños cortados o aplastados y seguridad en los terminales
7. Verifique que los fusibles estén clasificados correctamente.
8. Limpie la salida del panel de miel

Reemplazo del filtro de espuma de entrada GS

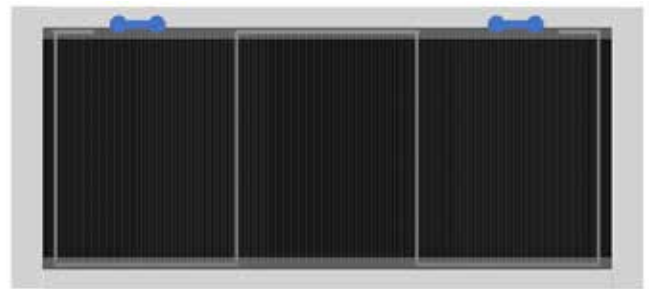


Figura 27 Clip de retención de espuma de entrada GS 1

1. Retire y reemplace el filtro de entrada de espuma, desenganchando la pata del clip y pasándolo a través del orificio del hueso del perro en el marco, luego suelte las partes restantes del clip para permitir que el filtro de espuma se quite y reemplace. Vuelva a colocar el clip con cuidado y asegúrese de que la espuma no esté arrugada y segura.

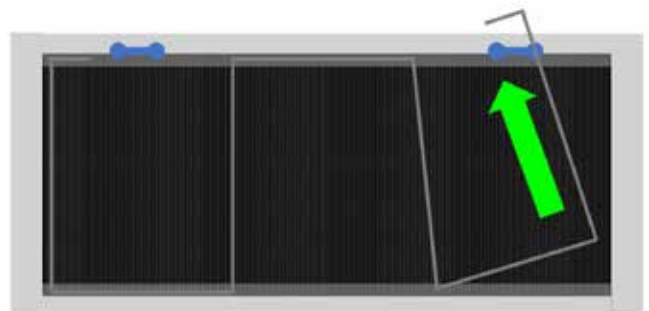


Figura 27.1 GS quitando el clip de retención de espuma de entrada

Filtro de espuma de entrada de repuesto GR

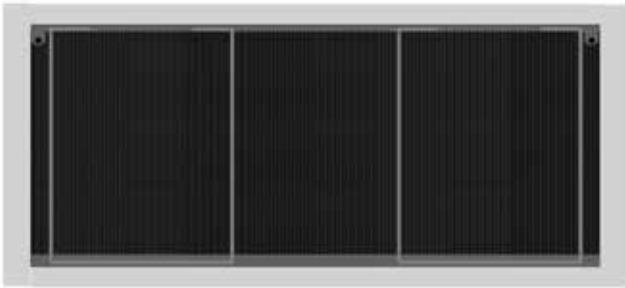


Figura 28 Clip de retención de espuma de entrada GR 1

1. Para quitar el elemento filtrante de las unidades GR, seleccione el clip de cada extremo del panel, empuje la pata exterior del clip de retención hacia el centro de la rejilla del filtro / entrada que liberará el clip del marco de la rejilla de entrada, trabaje a lo largo del liberación del clip hasta que el clip esté completamente fuera del marco.
2. El elemento de filtro ahora se puede quitar y reemplazar con un nuevo elemento. Invierta el procedimiento para volver a colocarlo y volver a asegurarlo.

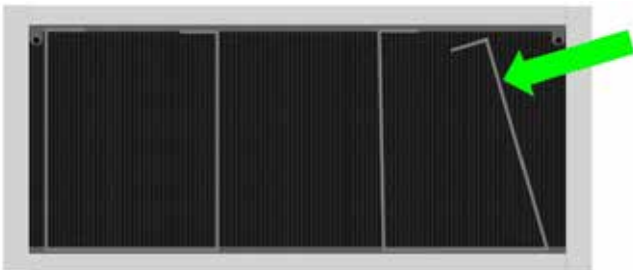


Figura 28.1 GR quitando el clip de retención de espuma de entrada

Reemplazo de la salida del panel

Para quitar la salida del panel, primero hay que quitar el portador completo. El portador está asegurado en un extremo por un perno y un perno prisionero en el otro extremo. Retire el panel final para acceder a este perno de fijación y luego libere el portador del lado del espárrago, en los modelos de 2m el soporte central puede ser movido a un lado para permitir que el lado del espárrago sea liberado

En las unidades GS, retire las lengüetas que retienen la salida del panel, retire el panel del portador y vuelva a colocarlo. Luego coloque el nuevo material de panel en el portador y empuje

las lengüetas hacia atrás sobre el panel para asegurar

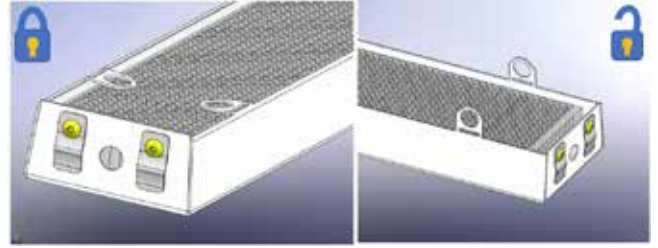


Figura 29 GS retención en panel de abeja

En las unidades GR las lengüetas son parte de una placa de retención, retire las lengüetas que retienen la salida del panel, retire el medio del portador y vuelva a colocarlo. A continuación, coloque el nuevo material de panel en el portador y empuje las lengüetas hacia atrás sobre el panel para asegurar

MS

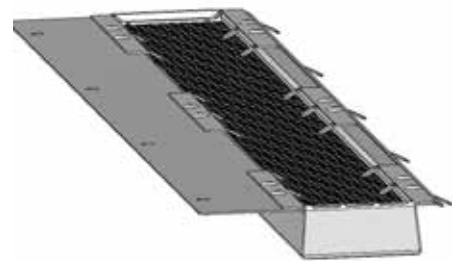


Figura 29.1 Retención de panel GR

Tenga en cuenta la posición del sensor de temperatura desde la derecha de la unidad y asegúrese de que no se dañe, los cables deberán desconectarse de los terminales TEMP del panel de control, vuelva a colocarlos en la posición indicada en las figuras 30 y tabla 9. (a continuación)

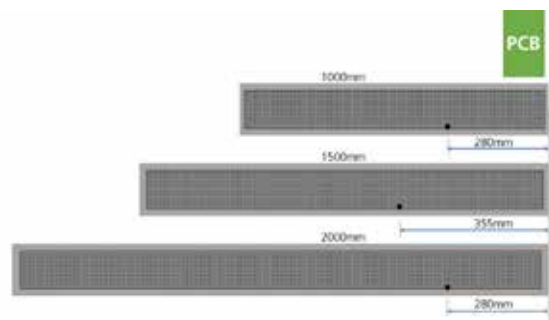


Figura 30 Posición del sensor de temperatura

Longitud del modelo	Unidad	Posición desde la derecha
1 metre	mm	280
1.5 metre	mm	355
2 metre	mm	280

Tabla 9 Posición del sensor de temperatura

Búsqueda de averías.

General

Todas las cortinas de aire están equipadas con protección de fusibles y protección térmica del motor.

Otras fallas en relación con el elemento, el motor y el cableado deben identificarse utilizando técnicas convencionales de detección de fallas.

En el caso de que se reemplacen los componentes eléctricos, asegúrese de realizar controles de seguridad eléctrica de acuerdo con las regulaciones vigentes en el país de uso.

FF

Sólo unidades con calefacción eléctrica.

Para el ingeniero de servicio, tenga en cuenta que hay un corte térmico incorporado en la cortina de aire que debe restablecerse manualmente. El corte está ubicado cerca del panel de control, tenga en cuenta que 2m tiene dos el segundo ubicado cerca del centro de la plataforma del ventilador.

Volver a configurar el corte térmico puede ayudar a identificar la naturaleza de la falla, sin embargo, no recomendamos volver a configurarlo sin una investigación exhaustiva de por qué funciona el corte.



Figura 31 Corte térmico

Panel de visualización

Cualquier fallo se describirá en el panel de la pantalla hasta que la avería se haya solucionado.

Hay cinco comprobaciones básicas que deben realizarse en caso de que aparezca un fallo en la pantalla del panel de programas. Son las siguientes:

- Continuidad: Utilice un multímetro para comprobar la continuidad entre cada extremo de los cables.
- Cortocircuito: Utilice un multímetro para comprobar que no hay cortocircuitos entre ninguno de los núcleos del cable.
- Enchufes: Compruebe que las clavijas están firmemente asentadas en los enchufes de la placa de circuito tanto en el panel de programa como en la placa de circuito .
- Direccionamiento: (Sólo versiones de red). Si hay dos o más cortinas de aire conectadas en red, compruebe que cada unidad base tiene una dirección única como se describe en el direccionamiento de la cortina de aire en la página 23.
- Cables de red: Asegúrese de que el recorrido total de todos los cables de la red no supera los 100 m, incluido el cable que va al panel de programación.

Descripciones y soluciones de los fallos de Signal Pro

Descripción	Síntoma	Causa posible	Remedio
Fallo de comunicaciones	No hay control en la unidad	Mala conexión del cable de datos Cable dañado	Verifique los cables y enchufes de datos Reemplace el cable dañado
Sensor de aire fallido	Ventilador funcionando, sin calor	Cable del sensor de aire desconectado Sensor de aire roto	Revise el cable Reemplace el sensor de aire
Temperatura del sensor de aire demasiado alta	Ventilador funcionando, sin calor	Alta temperatura del aire ambiente Rotación incorrecta del motor o de la plataforma del ventilador Falla del motor	Comprobar ventilación Verifique la rotación de la plataforma del ventilador Revise el motor, reemplácelo si es necesario
Disipador de calor demasiado caliente	Ventilador funcionando, sin calor	Alta temperatura ambiente / placa de circuito defectuosa	Reemplace la placa de circuito SmartElec
Falla del sensor del disipador de calor	Ventilador funcionando, sin calor	Cableado del sensor del disipador de calor desconectado / defectuoso Sensor del disipador de calor defectuoso	Verifique el cableado Reemplace la placa de circuito SmartElec
Ext. falla del sensor de temperatura	La unidad funciona pero no hay control de temperatura externo	Sensor de temperatura externo defectuoso	Repare el cableado defectuoso Reemplace el sensor defectuoso
Sobrecalentamiento stat circuito abierto	Ventilador funcionando, sin calor	Sobrecalentamiento stat circuito abierto	Reemplace el termostato de sobrecalentamiento

Tabla 10 Fallo de Signal Pro y soluciones



Piezas de repuesto.

Nota Cualquier componente de repuesto que no esté aprobado por el fabricante podría invalidar la aprobación del aparato y la validez de la garantía.

General

La mano derecha y la mano izquierda se ven desde el interior del edificio mirando el calentador hacia la abertura de la puerta.



SP

Figura 32 Entrega de la unidad

Componente	1000	1500	2000
Componentes genéricos			
Ensamblaje de la plataforma del ventilador	1026174	1026175	1026174 x 2
Panel de programa	108221-RJ45-1		
Transformador	1026661		
Nido de abeja	1026068	1026078	1026068
Conjunto de tapa de entrada GS	1026849		
Conjunto de tapa de entrada GR	1026662	1026163	1026829
Filtro de la tapa de entrada solo GS	1026664		
Clip de fijación del filtro GS	1026910		
Filtro de la tapa de entrada solo GR	1026665	1026835	1026665
Clip de fijación del filtro GR	1026962		
Tapa final GS mano izquierda	1026505		
Tapa final GS mano derecha	1026506		
Fusible de control T1H	100535		
Ambiente			
Panel de control (unidad base)	AC-AMBI-RJ45		
Eléctrica			
Elemento calentador electrico	1026146	1026145	1026146
Panel de control (unidad base)	SELEC3BU45		
Corte térmico	900001		
Paquete de puentes (alta y baja capacidad)	1026901		
Elemento calefactor fusible	900471		
LPHW			
Panel de control (unidad base)	AC-AMBI-RJ45		
Bobina LPHW	1026692	1026693	1026694

Tabla 11 Repuestos

Reemplazo de piezas.



Advertencia
Asegúrese de que la energía eléctrica esté aislada del producto.

Para acceder, siga los pasos indicados en la Sección de Instalación en la página 14

1. Unidades GS, retire todas las cubiertas frontales, retire la placa de la cubierta para acceder al panel de control, el bloque de terminales de los instaladores, el transformador y la plataforma del ventilador (motor y ventiladores).
2. Unidades GR, retire completamente el panel de entrada

Panel de control



Tome nota del cableado en el panel de control. Tome nota de la configuración del interruptor DIP

Tome nota del cableado del bloque de terminales del instalador

1. Desconecte los cables de los terminales del panel de control, incluidas las conexiones a tierra que están atornilladas al chasis.
2. Desconecte el conjunto del bloque de terminales del instalador retirando los dos tornillos que fijan el soporte del bloque a la placa de montaje del panel de control.
3. Retire el panel de control, éste está asegurado por dos tornillos en el soporte de montaje del panel de control situado en la parte superior del soporte más alejado de la rejilla de salida del panel.
4. Vuelva a colocar la placa de control.
5. Invierta los pasos para instalar el nuevo panel de control

Ajuste el interruptor DIP para la ubicación y siga la configuración de la dirección de red. Para más información, consulte la página 23.

Elemento calefactor

1. Siga los pasos para quitar las cubiertas.
2. Retire los pernos de fijación que sostienen el ensamblaje de la rejilla de salida del peine de miel y retírelo.

3. Tome nota del cableado en el panel de control para el elemento calefactor y el sensor de temperatura.
4. Desconecte los cables del elemento calefactor al panel de control.
5. Retire los pernos de fijación en la placa de montaje de la plataforma del ventilador que asegura el elemento calefactor.
6. Retire el elemento calefactor

Elemento calefactor continuado

7. Tome nota del cableado al elemento calefactor, incluidas todas las posiciones de los puentes.
8. Retire los cables y ajústelos al nuevo elemento, páselos listos para conectarlos al panel de control
9. Vuelva a colocar el elemento calefactor e invierta los pasos para instalar el nuevo elemento calefactor.
10. Asegúrese de que el sensor de temperatura se vuelva a colocar en la posición correcta y se conecte al terminal TEMP del panel de control, consulte la figura 30 y la tabla 9 en la página 25

SP

Cubierta del ventilador

1. Siga los pasos para quitar las cubiertas y el panel de control, con su soporte de montaje, ya que una de las tuercas de fijación de la plataforma del ventilador está debajo del soporte del panel de control.
2. Con el panel de control y el soporte fuera de la unidad, desconecte el cable del motor
3. Retire los cables del sensor de corte térmico (dos sensores en las unidades de 2 metros) y retire el corte térmico.
4. Retire las cuatro tuercas de seguridad, la arandela a prueba de sacudidas y la arandela plana que aseguran la plataforma del ventilador.
5. Levanta la plataforma del ventilador

6. Vuelva a colocar la plataforma e invierta los pasos para instalar la nueva plataforma del ventilador.

SP



NORTEK GLOBAL HVAC (UK) LTD

Fens Pool Avenue
Brierley Hill
West Midlands DY5 1QA
United Kingdom
Tel +44 (0)1384 489250
Fax +44 (0)1384 489707
reznorsales@nortek.com
www.reznor.eu

Nortek Global HVAC is a registered trademark of the Nortek Global HVAC limited. Because of the continuous product innovation, Nortek Global HVAC reserves the right to change product specification without due notice.