

CHAUFFAGE AMBIANT, À L'EAU ET À L'ÉLECTRICITÉ GUARDIAN GB, GR AND GS GAMME DE RIDEAUX D'AIR COMMERCIAUX AVEC CONTRÔLEUR SIGNAL PRO



MANUEL D'INSTALLATION



EN ISO 12100:2010 Sécurité des machines.

EN 60204-1:2018 Sécurité des machines. Équipement électrique des machines.

EN 55014-1:2017 Compatibilité électromagnétique.

EN 60335-2-30:2009+A11:2012 Sécurité. Exigences pour les appareils de chauffage des locaux selon les directives européennes CE suivantes : 2006/95/CE - basse tension ; 2014/30/UE - compatibilité électromagnétique

Veuillez lire attentivement ce document avant de commencer l'installation, la mise en service et/ou l'entretien.
Laissez-le à l'utilisateur final/agent de site pour qu'il le place dans le dossier technique de ses locaux après l'installation.

AVERTISSEMENT

Une installation, un réglage, une modification, un service ou un entretien inadéquats peuvent causer des dommages matériels, des blessures ou la mort.
Tous les travaux doivent être effectués par des personnes dûment qualifiées.

Le fabricant n'assume aucune responsabilité en cas de non-respect de la réglementation concernant le raccordement de l'appareil provoquant une opération dangereuse pouvant entraîner des dommages à l'appareil et/ou à l'environnement dans lequel l'appareil est installé.

Contenu

Informations Générales (G)

Portée du rideau d'air Guardian	4
Informations générales sur les produits	4
Santé et sécurité	4
Exigences	5
Distances de dégagement.....	5
Électricité	5
Contrôleur Signal Pro.....	5
Avis important aux installateurs.....	5
Utilisation de ce manuel	5

Données techniques (TD)

Données techniques.....	6
Fusibles.....	7
Modèles LPHW - Informations techniques sur les serpentins à eau.....	8
Dimensions. GS Modèles montés en surface	9
Distances de dégagement.....	9
Dimensions. GR Modèles encastrés.....	10
Distances de dégagement.....	10
Dimensions. GB Modèles montés sur cloison.....	11
Distances de dégagement.....	11
Dimensions du panneau d'affichage Signal Pro.....	12
Disposition des composants	13

Installation (I)

Installation.....	14
Montage.....	14
Alimentation électrique.....	14
Processus d'installation	15
Suspension sur des tiges de suspension	16
Support mural	16
Détails de l'installation - LPHW uniquement	17
Panneau d'affichage Signal Pro	18
Réglages du ventilateurs et du chauffage standard et haute capacité	19
Réglage de la vitesse du ventilateur	19
Modèle Ambient et LPHW.....	19
Mode chauffage électrique.....	19
Schémas de câblage.....	20
Câblage de l'installateur Ambiance monophasée Protection	20
Câblage de l'installateur Chauffage électrique trois phase uniquement protection.....	21
Installateur de câblage LPHW monophasé Protection	22

Contrôleur (C)

Introduction.....	23
Mise en réseau.....	23
Adressage des rideaux d'air.....	23
Boutons du clavier	24
Affichage du clavier	24
Operation	24
Opération de l'utilisateur	25
1. Définir le mode de fonctionnement	25
2. Mode tout éteint	25
3. Tous les modes automatiques	25
4. Mode tout activé	26
5. Toute la chaleur est coupée	26
6. Régler la température d'ouverture de la porte	26
7. Activation/désactivation de la chaleur	26
8. Fixer les heures supplémentaires	26
9. Définir l'heure et les jours	26
10. Réglage du programme horaire (pas si BMS Timer)	27
11. Fin du menu	27
Instructions pour les ingénieurs.....	27
1. Régler la vitesse du ventilateur de la porte ouverte	27
2. Régler la vitesse du ventilateur porte fermée	27
3. Régler la température de fermeture de la porte	28
4. Régler la température de départ/retour de l'eau chaude sanitaire.....	28
5. Opération de réglage de la température extérieure	28
6. Définir les limites de température.....	28
7. Régler la minuterie int/ext.....	28
8. Régler les verrouillages de groupe.....	28
9. Affichage des heures de fonctionnement.....	29
10. Définir la langue	29
11. Réinitialisation de la liste d'adresses des rideaux d'air connectés.....	29
12. Réinitialisation du panneau aux paramètres d'usine	29
13. Fin du menu des ingénieurs	29
Diagnostics	30
Température de sortie de l'air électrique lorsque la "limite extérieure limite" est réglée ...	32
Température de départ et de retour de l'eau chaude sanitaire lorsque la "limite extérieure" est réglée.....	33
Modbus protocole	34
Adresse Modbus.....	34
Codes de fonction Modbus supportés.....	34

Registre des arguments de la fonction.....	34
Arguments de fonction bobines	35

Maintenance et entretien (MS)

Maintenance et entretien.....	36
Remplacement du filtre à mousse d'entrée GS...	36
Remplacement du filtre à mousse d'entrée GR...	37
Remplacement de la sortie en nid d'abeille	37

Recherche de Fautes (FF)

Recherche de fautes.....	38
Général.....	38
Unités chauffées électriquement uniquement....	38
Panneau d'affichage.	38
Signal Pro : description des défauts et remèdes .	39

Pièces de rechange (SP)

Pièces de rechange	40
Général.....	40

Remplacement de pièces (PR)

Remplacement de pièces.....	41
Panneau de contrôle	41
Élément chauffant	41
Pont de ventilateur.....	41

Portée du rideau d'air Guardian

Informations générales sur les produits

Modèles

- GS Modèle de surface
- GR Modèle encastré
- GB Modèle monté sur cloison

Trois tailles

- 1000mm
- 1500mm
- 2000mm

Trois variantes

- Ambiance (non chauffée)
- Chauffage électrique
- LPHW (eau chaude à basse pression)

La nouvelle conception permet un accès rapide et facile au panneau de contrôle et au bornier des installateurs. La gamme GS dispose de deux panneaux d'accès sur le 1000, trois sur le 1500 et quatre sur le 2000. Le GR est équipé de panneaux d'accès à charnières qui peuvent être retirés facilement

Les versions chauffées à l'électricité nécessitent une alimentation électrique triphasée (415 V), tandis que toutes les autres versions ont besoin d'une alimentation monophasée (230 V).

Toutes les unités sont équipées de ventilateurs capables d'assurer des fonctions d'air standard et de haute capacité. Les unités électriques et à eau chaude sanitaire offrent également des puissances de chauffage standard et de grande capacité.

Les unités sont conçues pour une installation polyvalente, avec des options de montage mural, encastrées dans un faux plafond, montées dans une cloison, ou sur des tiges de descente devant des entrées à façade vitrée.

Un support de montage mural est disponible en option. Les unités peuvent être montées les unes à côté des autres pour couvrir l'ouverture complète de la porte sur des entrées plus larges.

Tous les modèles sont fournis avec un panneau de programme et un câble de communication RJ45 de

10 m de long.

Le panneau de programmation permet à l'utilisateur de contrôler soit un seul rideau d'air, soit un réseau de 16 rideaux d'air maximum.

Programmation facile : l'utilisateur final n'a qu'à sélectionner s'il souhaite que le chauffage soit activé ou désactivé (pas pour les modèles à température ambiante), le réglage du ventilateur requis (1, 2 ou 3 vitesses) et le réglage de la température de sortie

Les options de BMS compatibles via la communication Modbus peuvent être reliées à un thermostat externe optionnel pour un contrôle proportionnel à différentes températures de consigne

Santé et sécurité

Avant l'installation, lisez attentivement les instructions et suivez les procédures expliquées par le fabricant

Vérifiez que les plages de température indiquées et celles du lieu correspondent. L'appareil doit être alimenté avec une tension correspondant à la valeur indiquée sur la plaque signalétique.

Assurez-vous que les points d'ancrage sont adaptés au poids et à la charge du produit et, si nécessaire, ajoutez un renforcement approprié à la zone des points d'ancrage.

L'installation, la programmation, la mise en service et l'entretien de ces produits ne doivent être effectués que par des techniciens dûment qualifiés et formés et dans le plein respect de toutes les réglementations applicables et des meilleures pratiques en vigueur.

Il convient de prendre dûment en considération la sécurité sur le lieu de travail, l'évaluation des risques et l'élimination des déchets.

Toute modification du produit peut être dangereuse et le fabricant n'est pas responsable des dommages ou blessures causés par une utilisation incorrecte

Exigences

Distances de dégagement

Pour les autorisations d'installation et d'entretien, veuillez consulter les informations de la page 8 pour les modèles GS, de la page 6 pour les modèles GR et de la page 10 pour les modèles GB.

Électricité

Pour les charges électriques complètes, veuillez vous référer à la section des données techniques à la page 7 de ce manuel.

Il est recommandé que l'alimentation électrique de l'unité de base du séparateur climatique soit assurée par un interrupteur-sectionneur approprié, monté conformément aux réglementations en vigueur dans le pays d'utilisation et doit être assurée par un interrupteur-sectionneur à fusibles dont l'écart entre les contacts est supérieur à 3 mm dans tous les pôles.



Pour des raisons de sécurité, une bonne mise à la terre doit TOUJOURS être effectuée sur le chauffage et le boîtier de commande

Contrôleur Signal Pro

Les modèles chauffés à l'électricité ont un besoin d'alimentation de 415V 3 phases, neutre et terre. La taille maximale de l'entrée de câble est de 10mm².

Le panneau d'affichage est câblé à l'unité de base de contrôle via un câble RJ45 pré-câblé.

Le rideau d'air est interconnecté en réseau par un câble RJ45 précâblé

Avis important aux installateurs



Avant l'installation, vérifiez que les conditions de distribution locales, la tension d'alimentation et la nature de l'eau et de la pression (LPHW), sont compatibles.



Les procédures d'installation, de montage, de mise en service, d'entretien et de maintenance ne doivent être effectuées que par des personnes compétentes et qualifiées. Modifications non autorisées à l'appareil, ou de s'écarter des indications du fabricant sur l'utilisation prévue ou l'installation contraire aux recommandations du fabricant peut constituer un danger.

Note

Ignorer les avertissements et les mises en garde, ainsi que les conseils du fabricant concernant l'installation, la mise en service, l'entretien ou l'utilisation, compromettra toute garantie applicable, une telle situation pourrait également compromettre le fonctionnement sûr et efficace de l'appareil lui-même, et constituer ainsi un danger.

Utilisation de ce manuel

Dans le texte du manuel, les symboles "Attention" et "Avertissement" sont utilisés pour mettre en évidence certains points.



La prudence est de mise lorsque le non-respect ou la non-application des instructions peut entraîner une défaillance prématurée ou des dommages à l'appareil de chauffage ou à ses composants.



L'avertissement est utilisé lorsque le non-respect ou la non-application des instructions peut entraîner non seulement de composants, mais aussi à une situation dangereuse étant créé lorsqu'il y a un risque de blessure corporelle.

Données techniques

TD

Données	Vitesse du ventilateur*	Unité	1000	1500	2000
Largeur maximale de passage	L, M, H	m	1.0	1.5	2.0
Capacité std de la hauteur maximale de montage	L, M	m	3.0		
Hauteur maximale de montage haute capacité	H	m	4.0		
Volume d'air maximum	L	m ³ /h	1150	1730	2300
	M	m ³ /h	1440	2270	2880
	H	m ³ /h	1800	2700	3600
Vitesse maximale à 0 mètre	L	m/s	6.4		
	M	m/s	8	8.4	8
	H	m/s	10	10.1	10
Vitesse maximale à 1 mètre	H	m/s	5.6	5.2	5.4
Vitesse maximale à 2 mètre	H	m/s	3.8	3.5	3.7
Vitesse maximale à 3 mètre	H	m/s	2.8	2.5	2.8
Puissance du moteur	L, M, H	W	365	530	730
Niveau de bruit à 3m en champ libre	L	dB(A)	52		
	M	dB(A)	55		
	H	dB(A)	59		
Câblage du panneau de commande du programme			RJ45 (câble précâblé requis)		
Taille des terminaux de câble			1.5mm ² MAX		
Modèles chauffés à l'électricité					
Alimentation électrique	L, M, H		415V 3 phase 50Hz		
Capacité de chauffage - standard	L, M, H	kW	9	12	18
Capacité de chauffage - élevée	L, M, H	kW	12	18	24
Charge électrique totale - par norme de phase	L	A	13.7	18.3	27.4
	M	A	13.8	18.4	27.7
	H	A	13.8	18.5	27.8
Norme de courant thermique par phase	L	A	12.53	16.78	25.08
	M	A	12.51	16.66	25.05
	H	A	12.44	16.53	25.00
Charge électrique totale - par phase élevée	L	A	17.9	26.6	35.7
	M	A	18.0	26.8	36.0
	H	A	18.0	27.0	36.2
Courant de chaleur par phase élevé	L	A	16.73	25.08	33.38
	M	A	16.71	25.06	33.35
	H	A	16.64	25.03	33.40
Elévation de la température - Standard (Pas de cavaliers 9/12/18kW)	L	°C	28	27	27
	M	°C	23	24	23
	H	°C	18	17	19
Elévation de la température - élevée (Jumpers en 12/18/24kW)	L	°C	34	33	33
	M	°C	29	28	29
	H	°C	24	22	24
Poids	L, M, H	kg	34.5	52	64.5
Taille du fusible externe (MCB de type D)	H	A	20	32	40

*L = faible, M = moyen, H = élevé

Modèles d'ambiance					
Alimentation électrique	L, M, H		230V monophasé 50Hz		
Charge électrique totale	L	A	1.17	1.52	2.32
	M	A	1.29	1.74	2.65
	H	A	1.36	1.97	2.8
Poids	L, M, H	kg	32	48.5	60
Taille du fusible externe (MCB de type D)	H	A	6		
Modèles chauffés au LPHW					
Alimentation électrique	L, M, H		230V monophasé 50Hz		
Norme de capacité de chauffage maximale	L, M, H	kW	9	12	18
Capacité de chauffage maximale élevée	L, M, H	kW	12	18	24
Charge électrique totale	L	A	1.17	1.52	2.32
	M	A	1.29	1.74	2.65
	H	A	1.36	1.97	2.8
Elévation de la température - Standard (9/12/18kW)	L	°C	28	27	27
	M	°C	23	24	23
	H	°C	18	17	19
Augmentation de la température - élevée (12/18/24kW)	L	°C	34	33	33
	M	°C	29	28	29
	H	°C	24	22	24
Poids (y compris l'eau)	L, M, H	kg	38.5	58	72
Taille du fusible externe (MCB de type D)	H	A	6		

Table 1 Données techniques

La capacité standard est la capacité par défaut de l'usine. La capacité élevée est obtenue en utilisant les Jumpers fournis dans le pack d'installation, (voir le tableau des pièces à la page 28) et des informations supplémentaires sur les réglages du ventilateur et du chauffage de capacité standard et élevée à la page 18, Standard = capacité de chauffage par défaut. Haute = cavaliers installés sur les bornes 1a à 6a, sélectionnables par l'installateur
 Puissance nominale de l'eau chaude sanitaire basée sur une température de l'eau aller et retour de 82/72°C

Fusibles

Toutes les cartes de la gamme de rideaux d'air Guardian comportent un fusible de contrôle F1 qui couvre les ventilateurs. Le modèle électrique équipé de la carte Signal Pro dispose de deux gros fusibles supplémentaires pour protéger les éléments chauffants (F2 et F3).



Figure 1 Représentation du modèle électrique de l'emplacement des fusibles

Modèles LPHW - Informations techniques sur les serpentins à eau

TD

GS, GR & GB1000 Models		Température de départ et de retour				
		82/71	80/70	70/60	60/50	50/40
Classement	kW	12.02	11.75	9.4	7.03	4.61
Temp. Rise	°C	14.2	13.9	11.1	8.3	5.4
Débit volumétrique des fluides	m³/h	1.0	1.0	0.8	0.6	0.4
Débit massique des fluides	kg/h	938	1009	808	605	397
Vitesse des fluides	m/s	1.66	1.79	1.42	1.06	0.69
Chute de pression des fluides	kPa	13.13	14.99	10.41	6.46	3.19
Chute de pression des collecteurs	kPa	1.39	1.6	1.04	0.6	0.27
Côté fluide de la chute de pression totale	kPa	14.52	16.58	11.45	7.05	3.45

GS, GR & GB1500 Models		Température de départ et de retour				
		82/71	80/70	70/60	60/50	50/40
Classement	kW	18.93	18.48	14.9	11.3	7.67
Temp. Rise	°C	14.9	14.5	11.7	8.9	6
Débit volumétrique des fluides	m³/h	1.5	1.6	1.3	1	0.7
Débit massique des fluides	kg/h	1477	1587	1281	973	661
Vitesse des fluides	m/s	2.62	2.81	2.26	1.7	1.15
Chute de pression des fluides	kPa	43.55	49.58	34.91	22.21	11.65
Chute de pression des collecteurs	kPa	3.35	3.85	2.54	1.49	0.71
Côté fluide de la chute de pression totale	kPa	46.91	53.43	37.51	23.71	12.36

GS, GR & GB2000 Models		Température de départ et de retour				
		82/71	80/70	70/60	60/50	50/40
Classement	kW	24.32	23.73	19.2	14.66	10.09
Temp. Rise	°C	14.4	14	11.3	8.7	6
Débit volumétrique des fluides	m³/h	1.9	2.1	1.7	1.3	0.9
Débit massique des fluides	kg/h	1898	2037	1651	1262	869
Vitesse des fluides	m/s	3.37	3.61	2.91	2.21	1.51
Chute de pression des fluides	kPa	90.86	103.3	73.33	47.12	25.31
Chute de pression des collecteurs	kPa	5.46	6.27	4.17	2.48	1.21
Côté fluide de la chute de pression totale	kPa	96.32	109.57	77.5	49.6	26.52

Dimensions. GS Modèles montés en surface

TD

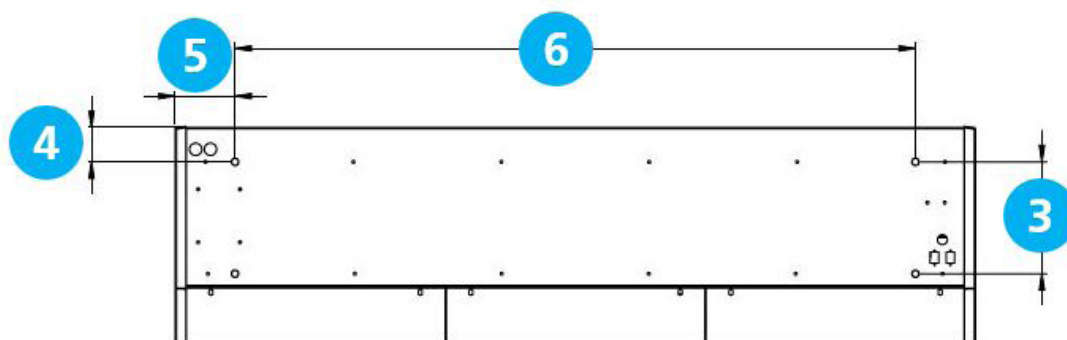


Figure 2 GS Vue de dessus

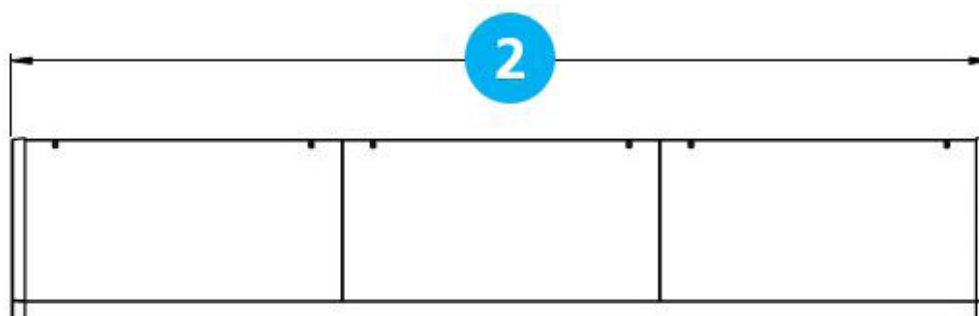


Figure 2.1 GS Front view

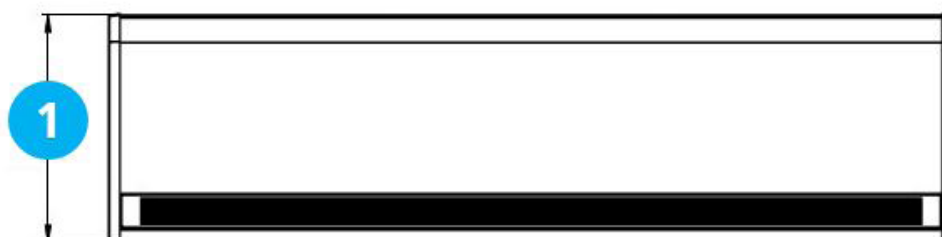


Figure 2.2 GS Vue du bas

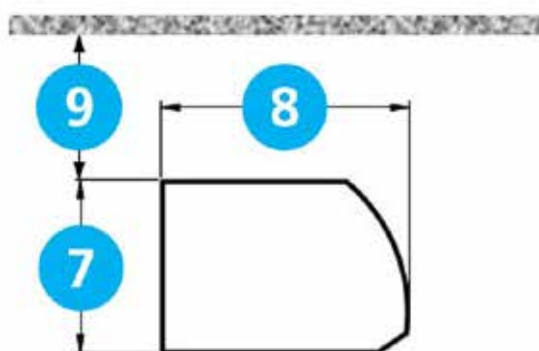


Figure 2.3 GS Vue latérale

Référence	GS 1000	GS 1500	GS 2000
1		440	
2	1094	1620	2148
3		227	
4		70	
5	132	130	132
6	830	1360	1884
7		306	
8		440	
9		>100	

Distances de dégagement

Table 2 Dimensions GS

Il est recommandé de laisser un espace libre d'au moins 100 mm autour du haut et de l'avant de l'unité. Ce dégagement permet l'entrée des câbles et empêche la surchauffe des surfaces combustibles.

La hauteur minimale de montage (du sol à la sortie de la grille) est de 1,8 m. La hauteur de montage maximale recommandée est de 3 m pour le réglage standard du ventilateur et de 4 m pour le réglage haut du ventilateur.

Dimensions. GR Modèles encastrés

TD

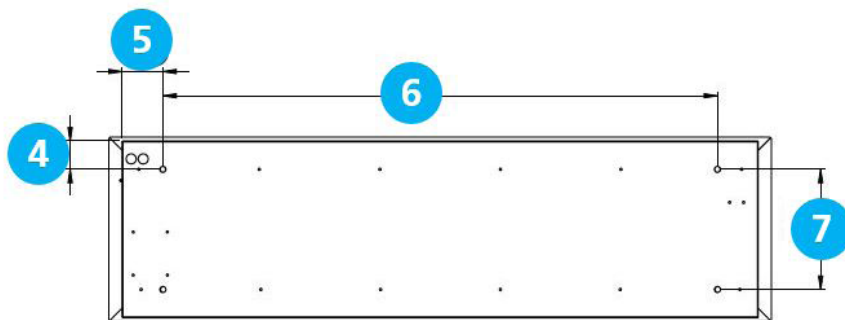


Figure 3 GR Vue de dessus

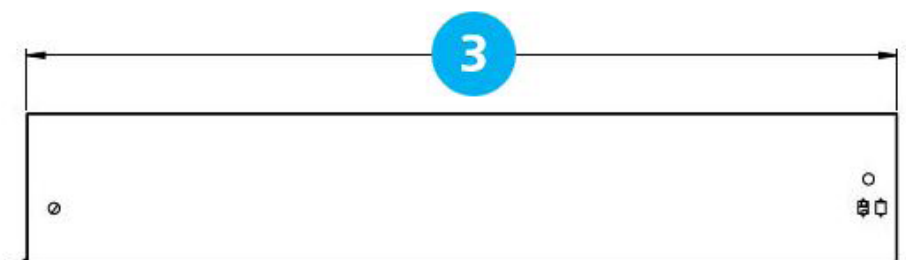


Figure 3.1 GR Vue de face

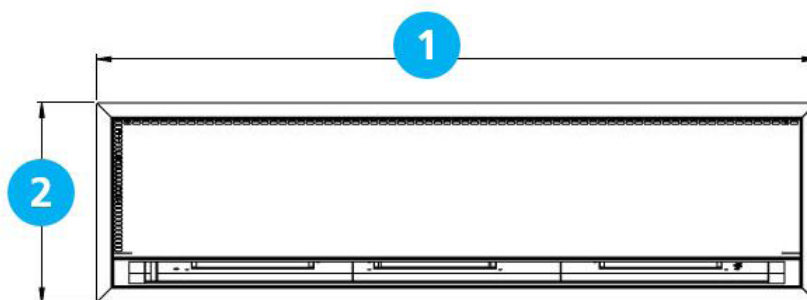


Figure 3.2 GR Vue de dessus

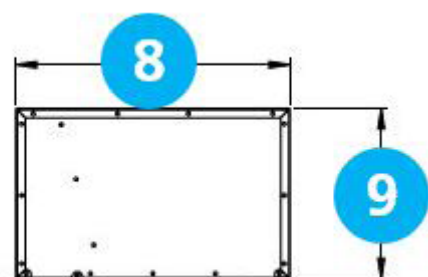


Figure 3.3 GR Vue de côté

Distances de dégagement

Il est recommandé d'autoriser un dégagement minimum de 100 mm autour de la caisse. Ce dégagement permet l'entrée des câbles et empêche la surchauffe des surfaces combustibles.

La hauteur minimale de montage (du sol à la sortie de la grille) est de 1,8 m. La hauteur de montage maximale recommandée est de 3 m pour le réglage standard du ventilateur et de 4 m pour la hauteur.

Référence	GR 1000	GR 1500	GR 2000
1	1125	1650	2177
2	457		
3	1060	1584	2111
4	70		
5	114	112	114
6	830	1360	1884
7	298		
8	438		
9	273		

Table 3 Dimensions GR

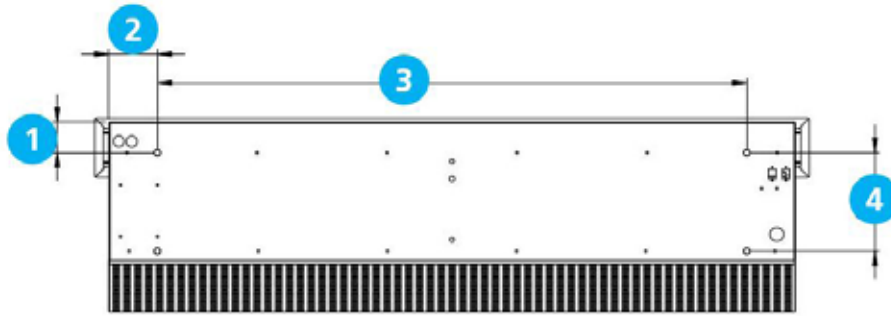


Figure 4 GB Vue de dessus

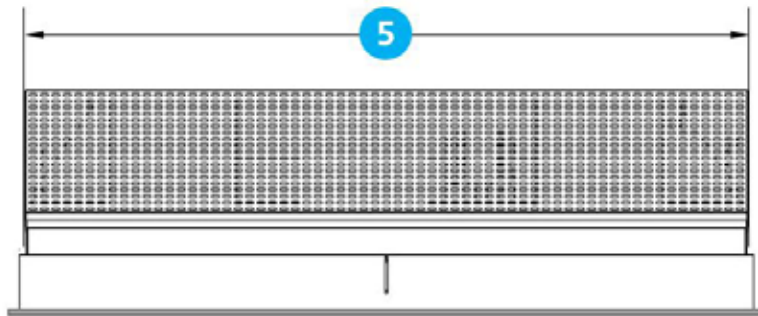


Figure 4.1 GB Vue de face

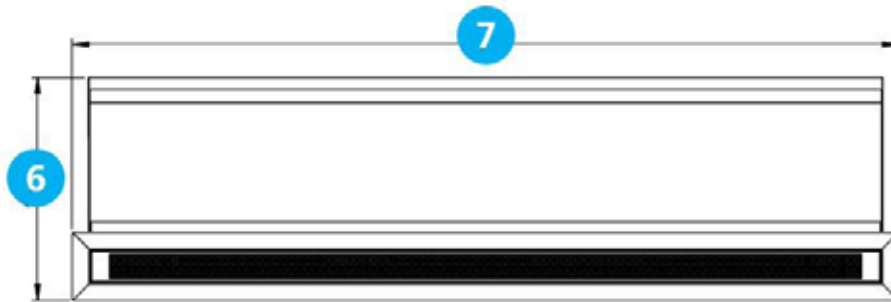


Figure 4.2 GB Vue du bas

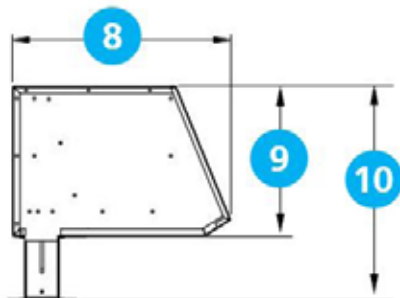


Figure 4.3 GB Vue de côté

Référence	GB 1000	GB 1500	GB 2000
1		70	
2	114	112	114
3	830	1360	1884
4		226	
5	1060	1584	2111
6		448	
7	1125	1650	2177
8		436	
9		300	
10		427- 487	

Clearance distances

Table 4 GB Dimensions

Il est recommandé d'autoriser un dégagement minimum de 100 mm autour de la caisse. Ce dégagement permet l'entrée des câbles et empêche la surchauffe des surfaces combustibles.

La hauteur minimale de montage (du sol à la sortie de la grille) est de 1,8 m. La hauteur de montage maximale recommandée est de 3 m pour le réglage standard du ventilateur et de 4 m pour la hauteur.

Dimension du panneau d'affichage Signal Pro

Le panneau d'affichage Signal Pro est fourni avec une boîte à douille double en plastique standard de l'industrie pour montage en surface. Le panneau d'affichage peut également être encastré à l'aide d'une boîte à conduit métallique encastrée fournie par le client, comme le montre la figure 5.2.

TD



Figure 5 Boîte pour montage en surface

Figure 5.1 Boîte à conduit en plastique encastrée (par d'autres)

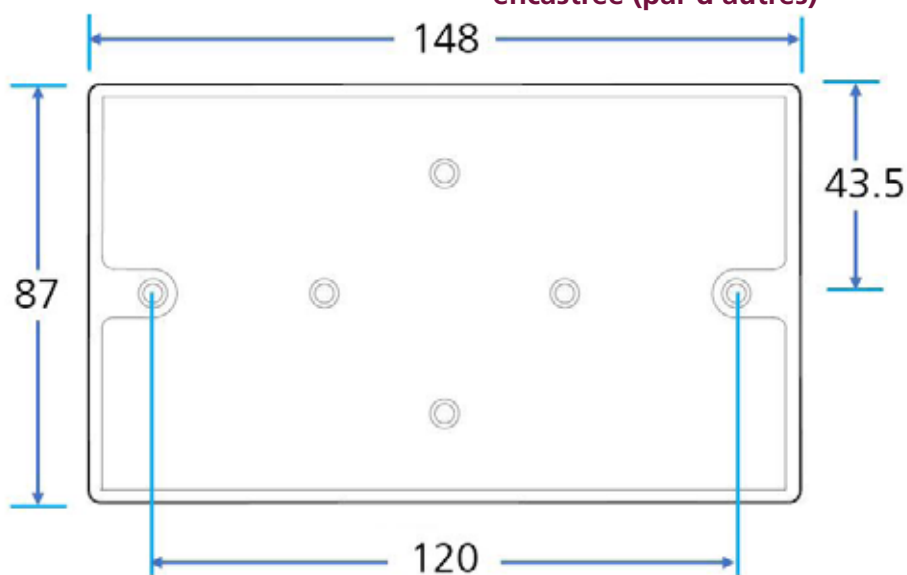


Figure 5.2 Dimensions de la boîte d'encastrement pour montage en surface

Disposition des composants

TD

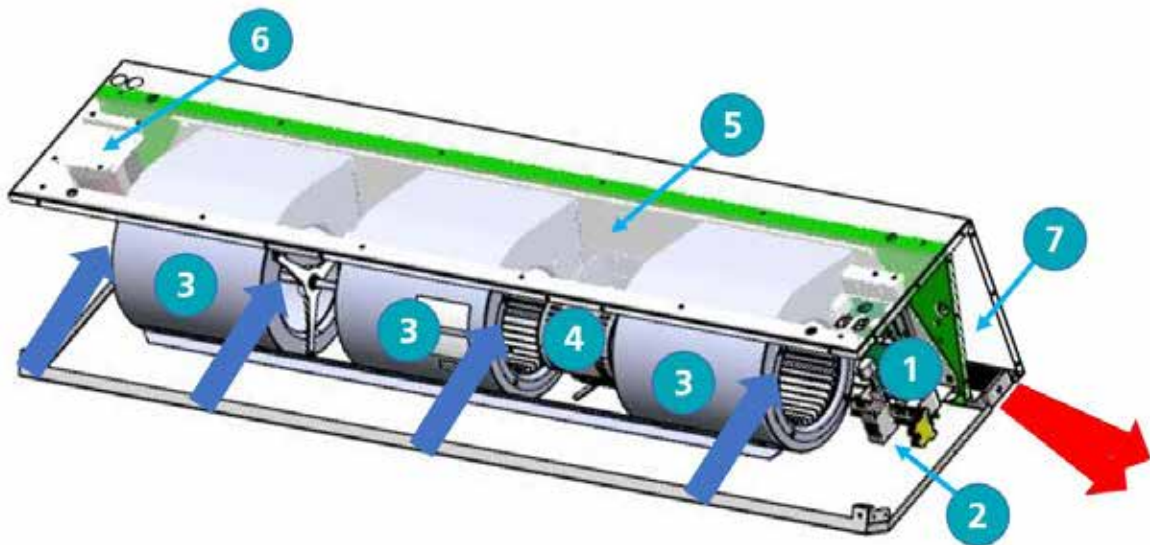


Figure 6 Disposition des composants GS

Lieu	Composante
1	Panneau de contrôle
2	Bornier de l'installateur
3	Fan
4	Moteur de ventilateur
5	Plateau de ventilateurs
6	Résistance (1500 seulement)
7	Élément chauffant

Table 5 Composants GS & GR

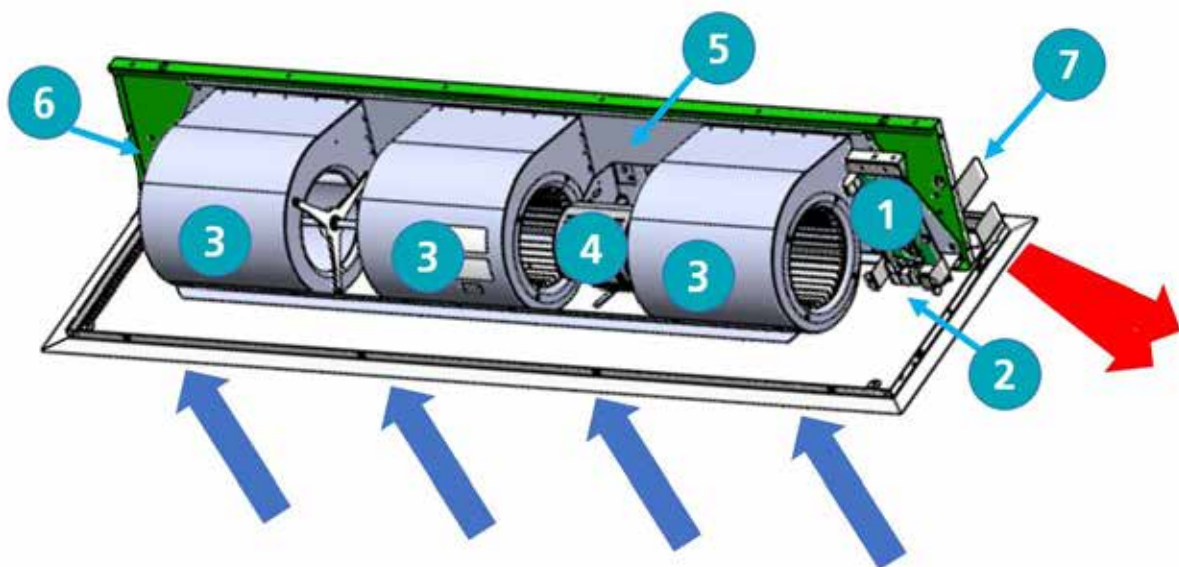


Figure 7 Disposition des composants GR

Installation

Montage

Les rideaux d'air Guardian GS, GR et GB sont conçus pour être installés horizontalement directement au-dessus de l'ouverture de la porte à l'intérieur du bâtiment, contre un mur ou un plafond.



Il faut veiller à laisser l'air circuler librement dans les grilles d'entrée de l'appareil pour assurer le bon fonctionnement du rideau d'air. La sortie en nid d'abeille doit être aussi proche que possible du haut de la porte et peut être inclinée vers la porte de 0° à -5°. Veillez à couvrir toute la largeur de la porte. Voir figure 8

Les unités peuvent être montées les unes à côté des autres pour couvrir toute l'ouverture de la porte sur des entrées plus larges.



Les unités GS sont conçues pour un montage en surface et ne doivent pas être placées dans un vide au plafond, en raison d'une obstruction possible de la circulation de l'air et de la difficulté du nettoyage et de l'entretien de routine. Utilisez le GR pour ces types d'applications



Il est de la seule responsabilité de l'installateur de s'assurer que les points de fixation au bâtiment sont solides.



Une vérification auprès du consultant/architecte ou du propriétaire du bâtiment est recommandée pour s'assurer qu'une installation saine et stable peut être réalisée.

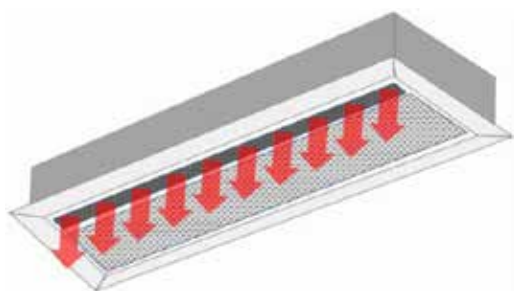


Figure 8 Position de la sortie en nid d'abeille près de la porte angle réglable de 0 à -5

Alimentation électrique.

Les unités chauffées électriquement nécessitent une connexion à une alimentation électrique triphasée de 415V uniquement.

Les modèles à température ambiante et à eau chaude sanitaire nécessitent une connexion à une alimentation monophasée de 230/240V uniquement.

Les modèles chauffés électriquement consomment 9kW, 12kW, 18kW & 24kW à 415 Volts lorsqu'ils sont mis en position de chauffage maximum, selon le modèle et le réglage de la capacité.

L'appareil doit être connecté à l'alimentation via un coupe-circuit à fusibles approprié, ayant une séparation des contacts supérieure à 3 mm. Voir les données techniques pour le calibre des fusibles à la page 6

Une fois les couvercles retirés, le bornier des installateurs se trouve à droite de l'appareil. Ce bornier est utilisé pour le branchement de l'alimentation électrique et des commandes supplémentaires, par exemple l'interrupteur de porte. Le câblage doit être conforme aux schémas d'unité appropriés dans la section câblage, à partir de la page 19



Pour des raisons de sécurité, une mise à la terre solide doit toujours être effectuée sur l'appareil avant sa mise en service. L'unité doit être câblée conformément au Règlement de l'EEI sur l'équipement électrique des bâtiments.



Le panneau de programme est relié au panneau de commande (unité de base) par un câble RJ45 pré-câblé d'une longueur maximale de 100 m. 10m fourni en standard. Il est recommandé de faire passer ce câble séparément dans sa propre goulotte pour éviter interférences externes.

Processus d'installation

1. Retirer tous les emballages et les couvercles

Remarque Toutes les surfaces métalliques extérieures sont recouvertes d'un film plastique de protection, qui doit être retiré avant la fixation finale et le fonctionnement de l'appareil.

2. Unité GS, Desserrez (NE PAS ENLEVER) les vis situées en haut de chaque couvercle d'entrée avant [1] (voir figure 9.1 et 10 fente pour os de chien) puis faites glisser le couvercle gauche vers la gauche [2], ce qui permettra au couvercle de glisser sous le capuchon d'extrémité. Le couvercle suivant peut alors être poussé vers la gauche [3] (voir figure 9.1), ce qui permet de dégager de la fente pour vis [4] en le tirant vers l'avant et en le soulevant vers le haut pour le sortir de la rainure inférieure du boîtier.
3. Le premier couvercle peut alors être poussé vers la droite pour le dégager de la fente de la vis, (voir figure 10) puis être tiré vers l'avant et soulevé vers le haut pour être retiré. Pour les couvercles supplémentaires installés sur les unités 1500 ou 2000, desserrez les vis de fixation et retirez-les comme pour les couvercles précédents.

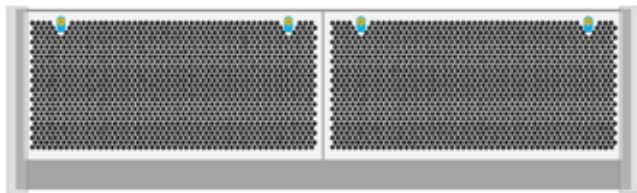


Fig 9 Point de fixation de la couverture GS

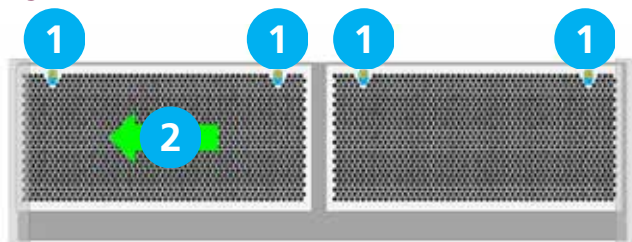


Fig 9.1 Point de fixation de la couverture GS

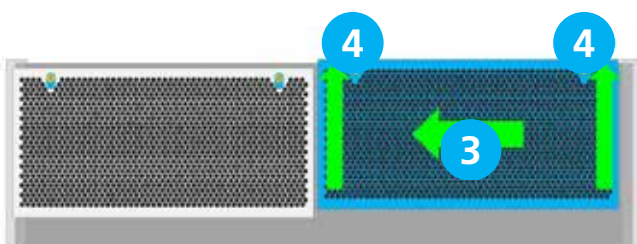


Fig 9.2 Point de fixation de la couverture GS

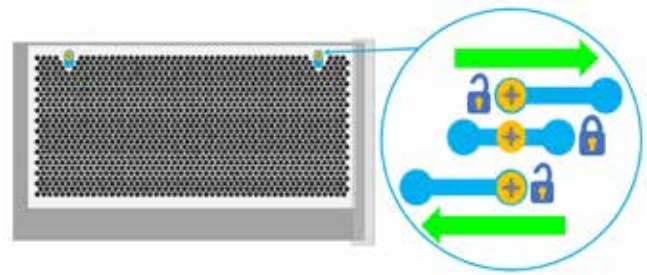


Fig 10 Fente de fixation de la vis de l'os de chien

4. Sur les unités GS, le couvercle inférieur peut être enlevé en retirant les deux vis situées en haut de ce couvercle, puis retiré des languettes du boîtier principal

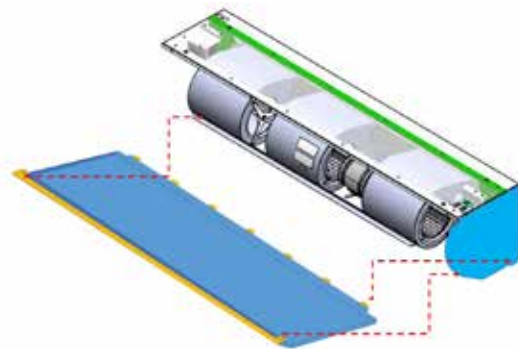


Figure 11 Panneau d'accès inférieur GS

5. Le GR a deux vis captives dans chaque panneau, il faut les desserrer et faire pivoter le panneau vers le bas.
6. Le panneau peut être complètement retiré en libérant les charnières des boulons de chaque côté du panneau (voir figure 13).



Fig 12 GR point de fixation de la couverture

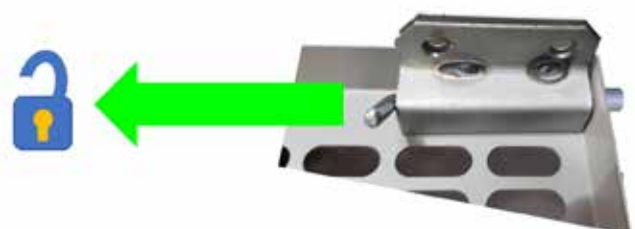


Fig 13 Charnière à boulon GR

Suspension sur tiges filetées

1. Le produit est installé à l'aide de 4 tiges filetées M10 insérées dans les points de fixation situés dans le haut du boîtier.
2. Les tiges filetées doivent passer complètement à travers les points de fixation du boîtier sans être trop longues pour endommager les produits à l'intérieur du boîtier.
3. Assurez-vous que le point de fixation au plafond est capable de supporter le poids de l'appareil.
4. Soulevez l'appareil (à l'aide d'un équipement de levage) sur le point de fixation au plafond des tiges filetées.

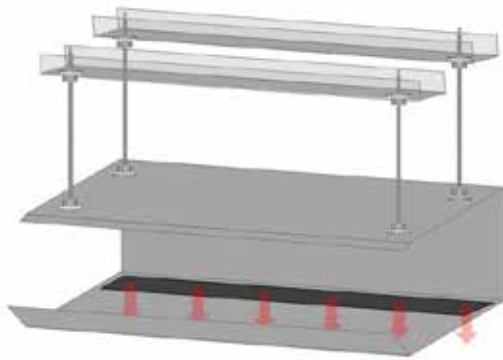


Figure 14 Suspension à des tiges filetées

5. Mettez l'appareil à niveau et resserrez les points de fixation. Effectuez une dernière vérification pour vous assurer que l'appareil reste de niveau
6. Des trous sont prévus dans le boîtier pour l'entrée des câbles. Choisissez le trou approprié en fonction de l'installation. Notez que le bornier de raccordement est situé à droite de l'appareil.
7. Installez le câble dans le boîtier en utilisant un presse-étoupe adapté à la taille du câble
8. Deux ports RJ45 sont situés dans le boîtier pour connecter le panneau de programme et tout autre rideau d'air à contrôler
9. Ajustez la sortie à l'angle requis pour obtenir les performances souhaitées et resserrez la grille de sortie.
10. Installez le panneau de programme et mettez l'appareil en service

Support mural



Figure 15 Support mural

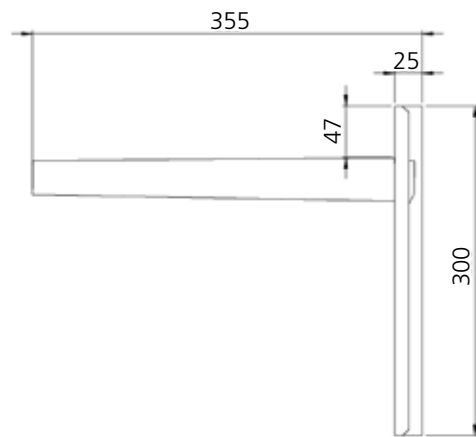


Figure 15.1 Vue de côté

La figure 15.1 montre les dimensions globales de l'assemblage du support mural.

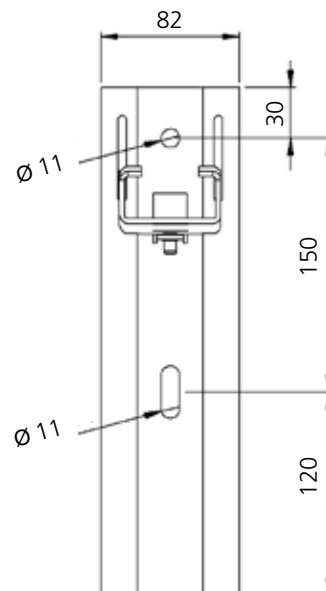


Figure 15.2 Vue de face

La figure 15.2 montre les dimensions du support à fixer au mur, ainsi que les positions de fixation. Veuillez vous assurer que les fixations et la structure du mur sont adéquates pour supporter le poids de l'unité.

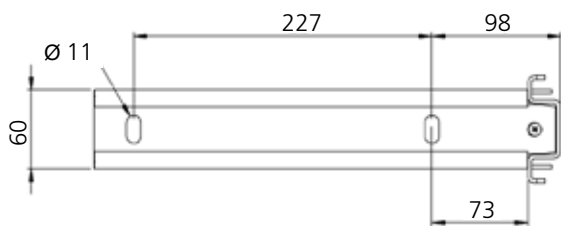


Fig 15.3 Support de montage - vue de dessus

La figure 15.3 montre les dimensions de la section de support qui doit être fixée à l'appareil à l'aide de 4 vis de réglage M10 x 30mm 8.8, 4 rondelles de sécurité anti-vibration et 4 rondelles plates. Utilisez les quatre points de fixation fournis dans le boîtier

1. À l'aide des indications fournies avec le support, placez le support contre le mur à la hauteur de montage souhaitée et marquez les trous
2. Percez le mur puis fixez les supports en position. Soulevez le châssis (à l'aide d'un engin de levage si nécessaire) sur les tiges de descente du support
3. S'assurer que l'appareil est de niveau, puis resserrer les points de fixation avec une dernière vérification pour s'assurer que l'appareil est de niveau
4. Suivez les instructions 6 à 10 de la grille d'instructions de montage des barres de descente.

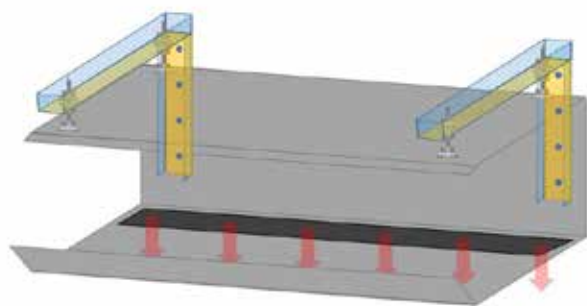


Figure 16 Option de support de montage

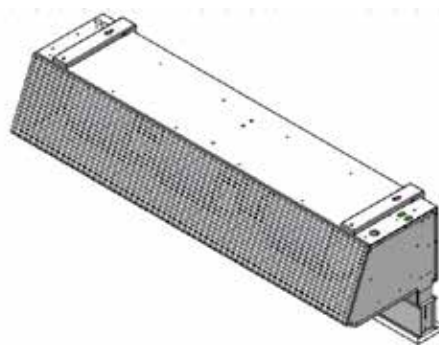


Fig 16.1 Support de montage monté sur l'unité GB

Détails de l'installation - LPHW uniquement

L'installation de l'unité LPHW se fait comme décrit précédemment. Une fois l'installation terminée, l'accès au serpentin de chauffage et à l'unité de base du régulateur se fait en retirant la façade du boîtier.

Les raccords des tubes en cuivre de l'unité LPHW ont un diamètre extérieur de 22 mm. Veillez à utiliser des raccords étanches à l'eau corrects. Il est recommandé d'utiliser une vanne d'isolement pour faciliter l'entretien du réseau d'eau.

L'unité est prévue pour un raccordement de tuyau à droite.

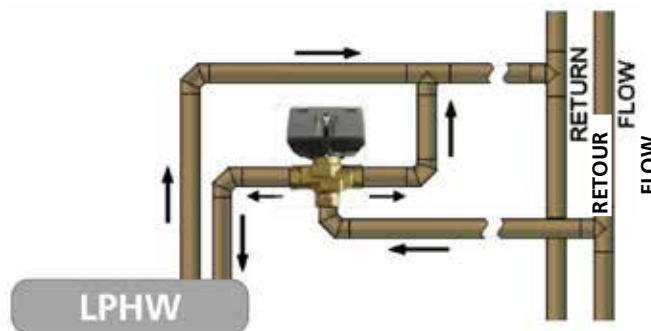


Figure 17 Schéma typique d'un système de vanne à 3 voies.

Panneau d'affichage Signal Pro

Le panneau d'affichage peut être installé à l'aide de la double boîte de surface standard fournie ou encastré à l'aide d'une double boîte de conduit encastrée appropriée. Voir "Figure 5.2 Dimensions de la boîte de surface" à la page 12 pour plus de détails.



Figure 18 panneau d'affichage

Le panneau d'affichage peut être connecté à un maximum de 16 rideaux d'air dans un réseau.

Pour le câblage du réseau, se référer au schéma de câblage correspondant au modèle utilisé, voir "Schémas de câblage", pages 20 à 22.

Le panneau d'affichage est connecté à l'unité de base dans le rideau d'air via des câbles/fiches RJ45 précâblés. Ces câbles sont disponibles en longueurs de 2, 10, 20, 30, 50 et 100 mètres. Il est recommandé de faire passer ce câble de commande séparément dans sa propre goulotte afin d'éviter toute interférence externe.



La longueur maximale des câbles dans un réseau ne doit pas dépasser 100 m au total, y compris le câble du panneau d'affichage.

Remarque : Tous les rideaux d'air connectés au sein du système en réseau fonctionneront selon les paramètres du panneau d'affichage unique. Tout séparateur climatique au sein du réseau peut être connecté aux circuits optionnels suivants et y répondre:

- L'interrupteur externe (c'est-à-dire l'activation du BMS), si nécessaire, doit être libre de tension et câblé en PARALLÈLE via des contacts normalement ouverts sur chaque paire de bornes 'TIMER'. (Contacts fermés pour l'activation). Seul(s) le(s) rideau(x) d'air câblé(s) de cette manière répondra(ont) au signal d'activation.
- Les interrupteurs de porte, le cas échéant, doivent être libres de potentiel et câblés aux unités de base INDIVIDUELLES via des contacts normalement fermés sur chaque paire de bornes 'DOOR'. (Les contacts s'ouvrent pour activer le mode porte). Seul(s) le(s) rideau(x) d'air câblé(s) de cette manière répondra(ont) au mode porte.
- Un capteur externe, si nécessaire, peut être câblé aux unités de base INDIVIDUELLES sur chaque paire de bornes 'EXT'. Seul(s) le(s) rideau(x) d'air câblé(s) de cette manière répondra(ont) au réglage du capteur.

Réglages du ventilateur et de la chaleur standard et haute capacité

Toutes les unités sont fournies avec une capacité standard.

Toutes les unités sont équipées de ventilateurs capables de fournir des débits d'air standard et élevés (vitesses moyenne et élevée) qui sont contrôlés par le panneau de programmation fourni avec chaque unité.

Les unités chauffées électriquement fournissent des sorties de chauffage standard et haute capacité. Ces réglages peuvent être rapidement modifiés sur place par l'ingénieur d'installation pour passer de la capacité standard à la capacité élevée..



Assurez-vous que les câbles d'alimentation sont adaptés à la charge plus élevée avec les réglages de haute capacité des ventilateurs. Voir les données techniques à la page 6

Réglage de la vitesse du ventilateur

Le réglage de la vitesse du ventilateur peut être modifié via le panneau d'affichage dans le cadre du programme de configuration de l'ingénieur, comme décrit à la page 28.

Modèle ambiant et LPHW

Les modèles Ambient n'ont pas d'éléments chauffants, et les modèles LPHW ont un serpentin dont la capacité ne peut pas être contrôlée par la carte de circuit interne, donc seule la capacité du ventilateur peut être modifiée pour répondre aux besoins du site. Pour ce faire, il suffit de modifier le réglage de la vitesse du ventilateur dans l'affichage du programme.

Remarque : La sortie de chaleur du LPHW peut être contrôlée par un thermostat et une vanne d'un tiers connectés au système de contrôle du réseau de chaleur.

Mode chauffage électrique

Sur les modèles à chauffage électrique, la capacité du ventilateur peut être réglée de la même manière que la température ambiante en réglant la vitesse du ventilateur sur F1, F2 ou F3. La capacité de chauffage peut être modifiée en plaçant les cavaliers E1, E2 et E3 sur le bornier 1a à 6a de l'installateur, voir le schéma de câblage à la page 21.

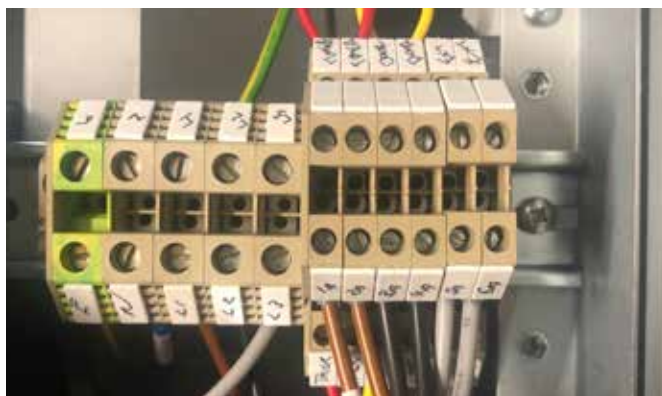


Figure 19 Réglage d'usine des cavaliers de capacité thermique (aucun cavalier installé)

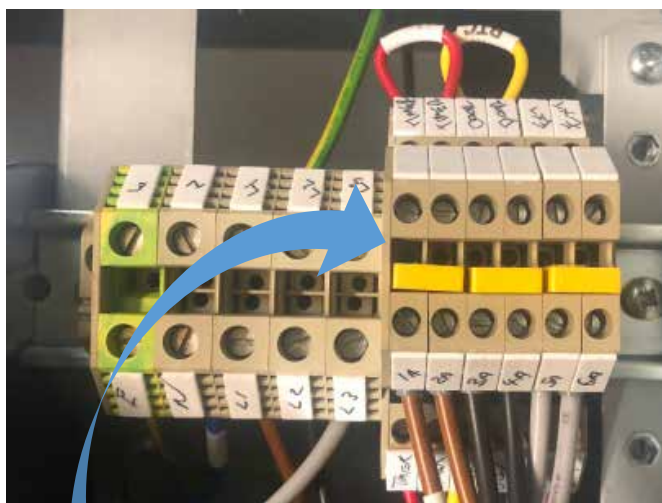


Figure 19.1 Cavaliers de capacité thermique Capacité élevée (cavaliers installés)

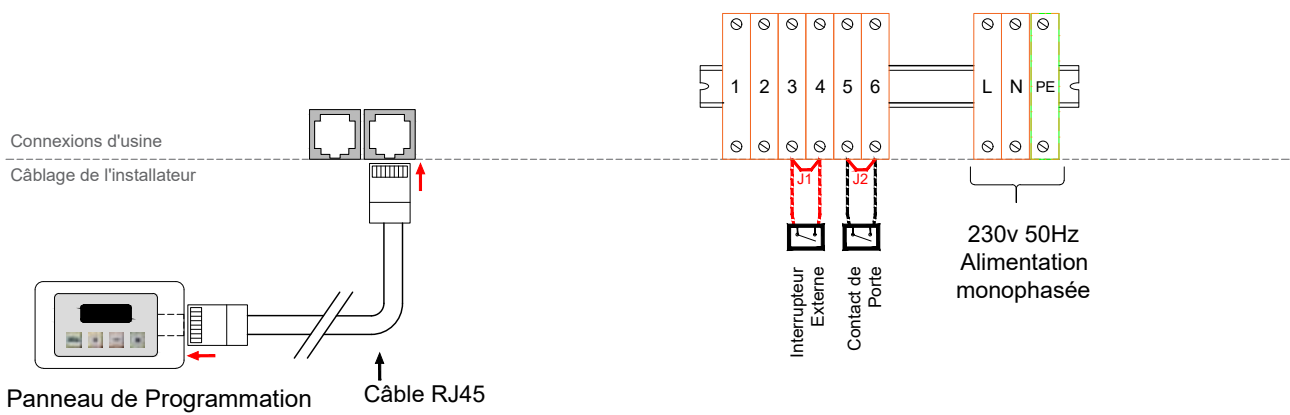


Figure 19.2 Pack de cavaliers de capacité de chaleur numéro de pièce 1026901

Schémas de câblage.

REMARQUE Les entrées des interrupteurs externes (par exemple, la minuterie) doivent être libres de potentiel et câblées par des contacts normalement ouverts à la paire de bornes marquée par exemple "minuterie" (contacts fermés pour activer). Retirez le cavalier approprié installé en usine pour toute entrée optionnelle.

Câblage de l'installateur - Modèles d'ambiance, monophasés



900728 Série Guardian Ambient - Connexions Installateur

Figure 20 Schéma de câblage ambiant

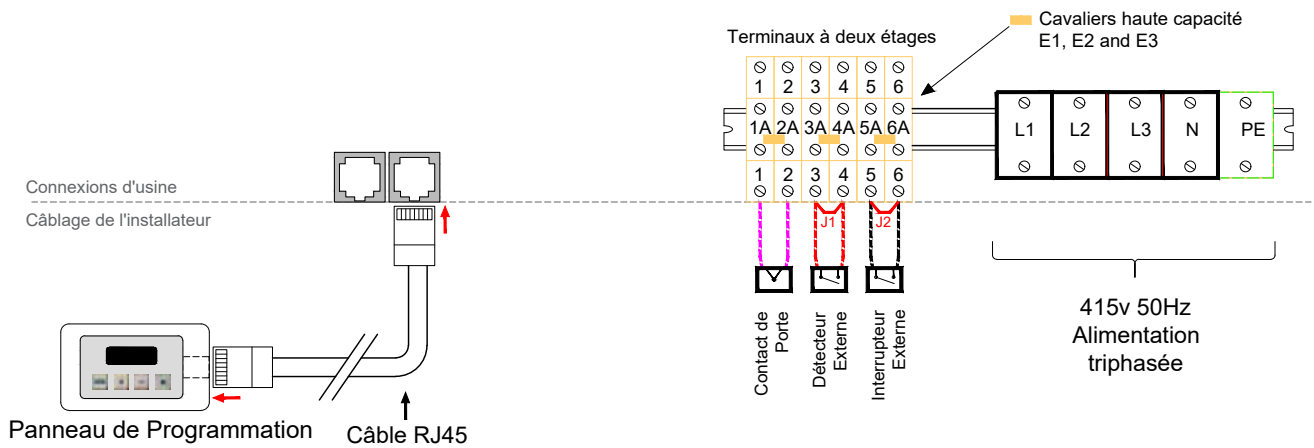
Terminal	Description	Câble
N	Neutre	1.5mm ²
L	Phase 1 (ou fourniture de 1 phase)	
PE	La terre du réseau	
3 & 4	Interrupteur externe en option	
5 & 6	Contact de porte optionnel	
1 & 2	Capteur externe en optionnel	
PCB Fusibles	Note (A)	
F1	T1H (coup lent)	

Tableau 6 Spécifications des câbles ambiants

Protection

Un disjoncteur externe de calibre approprié doit être installé pour la protection de l'installation.

Câblage de l'installateur - Modèles à chauffage électrique, triphasé uniquement



900727 Série Guardian Électrique - Connexions Installateur

Figure 21 Schéma de câblage chauffé à l'électricité

Terminal	Description	Câble
PE	La terre du réseau	10mm ²
N	Neutre	
L1	Phase 1	
L2	Phase 2	
L3	Phase 3	
1a to 6a	Cavaliers de capacité voir page 18	

Table 7 Spécifications des câbles chauffés à l'électricité

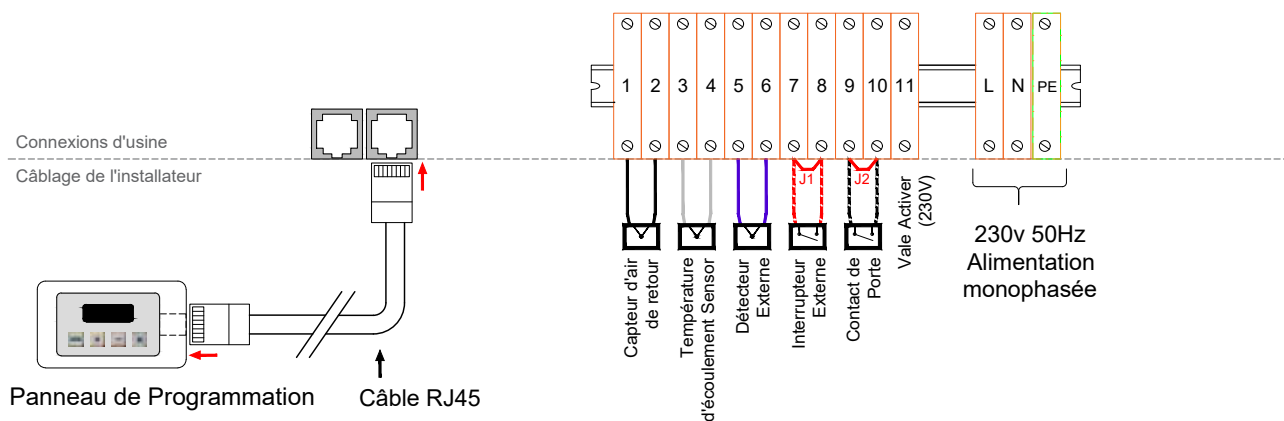
Protection

Il y a deux fusibles à haute vitesse sur l'unité de base pour protéger les thyristors de commutation du chauffage. Un disjoncteur externe avec le calibre approprié doit être installé pour la protection de l'installation

Terminal	Description	Câble
3 & 4	Option interrupteur externe	1.5mm ²
5 & 6	Option contact de porte	
1 & 2	Option capteur externe	
PCB Fusibles	Note (A)	
F1	T1H (coup lent)	
F2 & F3	400v	

Table 7.1 Spécification du câble chauffé à l'électricité suite

Installateur installant des modèles chauffés au LPHW, monophasés



900729 Série Guardian LPHW - Connexions Installateur

Figure 22 Schéma de câblage Chauffage LPHW

Terminal	Description	Câble
N	Neutre	1.5mm ²
L1	En direct	
PE	Terre	

Table 8 Spécifications des câbles chauffants LPHW

Protection

Un disjoncteur externe de calibre approprié doit être installé pour la protection de l'installation.

Terminal	Description	Câble
7 & 8	Interrupteur externe en option	1.5mm ² max
9 & 10	Contact de porte optionnel	
5 & 6	Capteur externe en option	
1 & 2	Capteur de température d'écoulement	
3 & 4	Capteur optionnel	
11	Sortie vanne 230V	
PCB fusibles	Note (A)	
F1	T1H (coup lent)	

Table 8.1 Spécifications des câbles chauffants LPHW

CONTRÔLEUR

Introduction

La fonction du panneau d'affichage est d'envoyer des commandes et de recevoir des messages d'état de jusqu'à 16 commandes dans un système de chauffage multiple.

Le panneau d'affichage comporte un microcontrôleur, un écran de 16 caractères sur 2 lignes, 4 boutons et une interface de communication. Il dispose également d'une horloge avec batterie de secours pour fournir une fonctionnalité de contrôle basée sur l'heure.

Le panneau d'affichage peut être réglé pour fonctionner dans différentes langues au moment de l'installation.

Le panneau d'affichage fonctionne avec tous les types de rideaux d'air : électriques, électriques anciens, LPHW/Ambient et LPHW anciens. Les rideaux d'air électriques et anciens peuvent fonctionner dans un réseau mixte. Cependant, en raison de leurs différences de fonctionnement, les nouveaux rideaux d'air LPHW et les anciens LPHW ne peuvent pas être mélangés dans un réseau, mais peuvent fonctionner dans des réseaux séparés.

De plus, les nouvelles commandes de rideaux d'air électriques sont compatibles avec les anciens réseaux d'affichage à 3 boutons. Cependant, toujours en raison de différences de fonctionnement, la nouvelle commande de rideau d'air LPHW/Ambient ne fonctionnera pas sous le contrôle d'un ancien affichage à 3 boutons.



Mise en réseau

Le panneau d'affichage est relié au premier rideau d'air par un câble RJ45 précâblé à la prise située dans le boîtier du premier rideau d'air. Voir figure 25 à la page 24.

Connecter un deuxième câble RJ45 à la prise RJ45 de réserve du premier rideau d'air, puis le faire passer à l'une des prises RJ45 du deuxième rideau d'air.

D'autres câbles RJ45 peuvent être utilisés pour connecter d'autres rideaux d'air au réseau, jusqu'à un maximum de 16 rideaux d'air pouvant être reliés à un panneau d'affichage.

Le câble RJ45 a une longueur standard de 10 mètres, mais il est disponible en longueurs de 2 mètres, 20 mètres, 30 mètres, 50 mètres et 100 mètres.



Longueur maximale de 100 m.
(Longueur totale du câble utilisé entre le panneau d'affichage et le dernier rideau d'air du réseau).

Il est recommandé de faire passer ce câble de commande séparément dans sa propre goulotte si possible, afin d'éviter toute interférence externe.

Remarque : Tous les rideaux d'air connectés au système en réseau peuvent être contrôlés par les paramètres utilisateur du panneau d'affichage unique.

Adressage des rideaux d'air

Tous les rideaux d'air fonctionnent avec une adresse pour communiquer avec le panneau d'affichage et sont fournis avec une adresse par défaut de '0'.

Lorsque plusieurs rideaux d'air existent dans un réseau, ils doivent être réadressés en utilisant une adresse unique (0-9/A-F). (0-9/A-F). Ceci est possible grâce au commutateur DIP à 4 voies [2] monté sur la carte de base du panneau de commande.



Figure 23 Position du commutateur DIP

Le panneau d'affichage vérifie toutes les adresses à la première mise sous tension et le résultat s'affiche. Toutes les adresses seront affichées en rotation.

Remarque : Si une adresse est modifiée après la mise sous tension initiale ou si un rideau d'air est retiré après l'installation initiale, le panneau d'affichage conservera également l'adresse d'origine bien qu'il soit incapable de répondre. Pour supprimer une adresse indésirable, il faut rescanner l'ensemble du réseau de la manière décrite dans la section Paramètres des moteurs à la page 29.

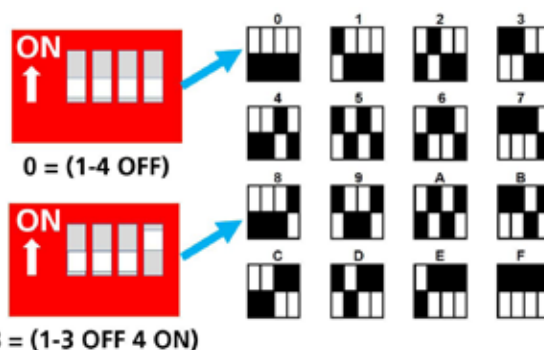


Figure 24 Numéros d'adresse des rideaux d'air

C

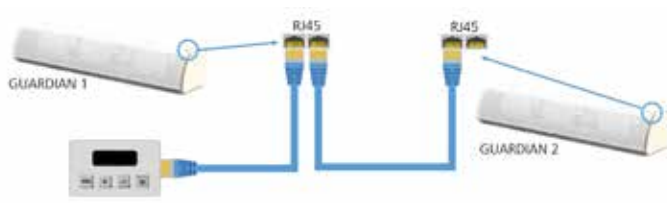


Figure 25 Câblage de 2 ou plusieurs rideaux d'air en réseau.

Boutons du clavier

Les boutons ont les fonctions suivantes:-



MENU entre dans le menu de programmation et fait avancer l'élément à programmer dans l'ordre ci-dessous.

OK lance la programmation de l'élément visible, la valeur clignote pendant la programmation.

PLUS et MINUS ajustent la valeur.

OK sauvegarde la valeur modifiée ou MENU arrête la programmation et la valeur revient à l'ancienne valeur.

Si plus d'un rideau d'air est connecté au réseau, pour certains paramètres, toutes les commandes peuvent être réglées ensemble ou les commandes peuvent être réglées individuellement. Seules les commandes présentes sur le système peuvent être programmées. programmées, les autres sont ignorées.

Les rideaux d'air sont adressés de 0 à 15 par l'écran, ce qui correspond aux réglages du commutateur binaire 0 à F sur la commande du rideau d'air.

Affichage du clavier



AC:0 - indique l'adresse du rideau d'air '0'.

22° - indique que la température interne est de 22°C

H:OFF - indique que le chauffage est désactivé

DOOR CLOSED - indique que la porte est fermée.



J - indique le jour du jeudi

13:08 - indique 1:08pm (horloge 24 h)

ON1 - 'ON' indique que ce rideau d'air est actif, '1' indique une minuterie interne.

OS:23° - indique la température extérieure 23°C

Operation

En fonctionnement normal, l'écran d'accueil affiche successivement l'état du panneau d'affichage et de chaque séparateur climatique connecté. Chaque écran est affiché pendant deux secondes.

État de l'écran

La ligne supérieure indique le jour et l'heure.

Si le panneau utilise une minuterie interne, le statut de l'heure du programme, "ON1", "OFF1" etc. s'affiche également.

La ligne inférieure indique la température extérieure, qui est une moyenne de tous les capteurs extérieurs connectés.

Si la batterie du panneau est faible, le message "LOW BATT" est également affiché.

Si les heures supplémentaires sont actives, l'état du panneau indique le compte à rebours des heures supplémentaires sur la ligne supérieure.

La ligne supérieure indique l'adresse du rideau d'air, la température mesurée (température de sortie d'air pour le CA électrique ou température de départ pour le CA LPHW), le chauffage activé "H1" ou désactivé "H0", et la vitesse du ventilateur "F0" pour désactivé ou "F1", "F2", "F3". Ambient AC indique "Ambient" à la place de la température de départ et du chauffage.

La ligne du bas indique le mode de fonctionnement : "ON MODE", "OFF MODE" ou "AUTO". Si le rideau d'air a une entrée active, celle-ci est indiquée sur la ligne inférieure par "DOOR CLOSED" ou "TIMER OFF". Si le rideau d'air est désactivé en raison d'une limite de température extérieure, cela sera indiqué sur la ligne du bas par "LIMITE TEMP EXTÉRIEURE".

Le cas échéant, l'état de verrouillage "INTERLOCK DOOR", "INTERLOCK TIMER", "INTERLOCK FILTER" ou "INTERLOCK STAT" apparaît sur la ligne inférieure.

S'il y a une erreur du rideau d'air, elle sera affichée dans la ligne inférieure. Les erreurs sont :

"COMMS ERROR"
"ERREUR DE CAPTEUR"
"ERREUR CAPTEUR OS"
"ERREUR DE TEMPÉRATURE DE LA CARTE MÈRE"
"FILTRE BLOQUÉ"
"STAT TEMP ERROR".

Exemples:-



Fonctionnement de l'utilisateur

Appuyez sur le bouton MENU pour accéder au mode utilisateur

Ordre du menu de programmation :

1. Définir le mode de fonctionnement On/Off/Auto, Tout ou Individuel.



OK fait clignoter l'adresse avec ALL.



Utilisez PLUS et MINUS pour sélectionner toutes les adresses ou une seule, puis OK. Le mode de fonctionnement commence à clignoter.



Utilisez PLUS et MINUS pour sélectionner On, Off ou Auto puis OK pour régler. Si l'adresse était TOUS, la séquence se termine et le menu revient. Si l'adresse est individuelle, l'adresse suivante clignote. Utilisez PLUS et MINUS pour régler l'adresse, puis OK pour modifier le mode ou Menu pour quitter.

2. Mode tout éteint.



Une seule pression sur OK lance rapidement le fonctionnement OFF pour tous les rideaux d'air, pas de chauffage et pas de ventilateur, et ensuite revient à l'affichage par défaut.

3. Tous Mode automatique.



Une simple pression sur OK lance rapidement le fonctionnement automatique temporisé de tous les rideaux d'air, puis revient à l'affichage par défaut.

Lorsqu'il est en mode Auto pendant une période de fonctionnement, le rideau d'air se règle sur les températures et les vitesses de ventilation définies individuellement.

En mode Auto pendant une période d'arrêt, le rideau d'air n'a pas de chaleur et pas de ventilateur.

4. Mode "tout activé.



Une seule pression sur OK lance rapidement le fonctionnement de tous les rideaux d'air, puis revient à l'affichage par défaut.

5. Toute la chaleur est coupée.



Une simple pression sur OK lance rapidement le fonctionnement du chauffage pour tous les rideaux d'air, puis revient à l'affichage par défaut.

6. Régler la température d'ouverture des portes, toutes ou individuellement (pas si système LPHW).



OK fait clignoter l'adresse avec ALL. Utilisez PLUS et MINUS pour sélectionner toutes les adresses ou une seule, puis OK.

La température commence à clignoter. Utilisez PLUS et MINUS pour sélectionner la température, la plage est fixée par les limites basse et haute, puis OK pour régler.

Si l'adresse est entière, la séquence se termine et l'on revient au MENU.

Si l'adresse était individuelle, l'adresse suivante clignote. Utiliser PLUS et MINUS pour régler l'adresse, OK pour modifier la température ou MENU pour quitter.

7. Régler la mise en marche et l'arrêt du chauffage, tous ou individuellement.



Utilisez PLUS et MINUS pour sélectionner toutes les adresses ou une seule, puis OK.

HEAT ON commence à clignoter. Utilisez PLUS et MINUS pour sélectionner On ou Off, puis OK pour régler.

Si toutes les adresses ont été sélectionnées, la séquence se termine et vous revenez au menu.

Si l'adresse était individuelle, l'adresse suivante clignote. Utilisez PLUS et MINUS pour régler l'adresse, puis OK pour modifier le mode ou Menu pour quitter.

8. Fixer les heures supplémentaires.



OK commence les heures supplémentaires avec HH:MM = 00:00



Utilisez PLUS et MOINS pour régler les heures supplémentaires par pas de 30 minutes jusqu'à 12 heures, puis OK pour démarrer les heures supplémentaires.

Les heures supplémentaires entraînent le fonctionnement des rideaux d'air pendant une période d'activité aux paramètres de température et de ventilateur porte ouverte/porte fermée, tout en revenant à zéro.

9. Définir l'heure et les jours



OK lance le clignotement du jour



Utilisez les touches PLUS et MOINS pour régler le jour (Lu à Di), puis OK.

Les heures commencent à clignoter.



Utilisez PLUS et MINUS pour régler les heures (00 à 23) puis OK..

Les minutes commencent à clignoter.



Utilisez PLUS et MINUS pour régler les minutes (00 à 59) puis OK. Après ce OK, la nouvelle heure et le nouveau jour sont enregistrés.

Si vous appuyez sur la touche MENU à tout moment, l'heure et le jour d'origine sont restaurés.

10. Réglage du programme horaire (pas si BMS Timer).

Le programme de réglage de l'heure ne s'affiche que lorsque le panneau est réglé sur le mode horloge interne dans les réglages des ingénieurs.



OK lance le clignotement du jour.



Utilisez les touches PLUS et MOINS pour régler le jour (Lu à Di) qui doit être programmé, puis appuyez sur OK..



L'heure programmée pour ON 1 commence à clignoter. Utilisez les touches PLUS et MINUS pour régler l'heure de mise en marche de ON 1 (00:00 à 23:59 ou --:-- si la période de mise en marche n'est pas nécessaire) puis OK..



L'heure de réglage de OFF 1 commence à clignoter. Utilisez PLUS et MINUS pour régler l'heure de OFF 1 (ON 1 à 23:59) puis OK.

Répétez l'opération pour ON 2, OFF 2, ON 3, OFF 3. Après OFF 3 OK, l'écran affiche Copy (copie)..



OK copie les heures du lundi au mardi puis propose "COPY TO We ?" etc etc jusqu'au dimanche. MENU continue la programmation du mardi différemment du lundi etc.

11. Fin du menu.

Lorsque l'utilisateur atteint la fin du menu, il a le choix entre les options suivantes:



OK permet de revenir à l'écran d'accueil et MENU permet de redémarrer le MENU en mode All On.

Instructions pour les ingénieurs

Appuyez sur les boutons '+' et MENU pour entrer en mode Ingénieurs.

OK lance la programmation de l'élément visible, la valeur clignote pendant la programmation.

PLUS et MINUS ajustent la valeur.

OK enregistre la valeur modifiée ou MENU arrête la programmation.



Ordre du menu de programmation:

1. Régler la vitesse du ventilateur d'ouverture de porte, tous ou individuellement:



OK fait clignoter l'adresse avec ALL.



Utilisez PLUS et MOINS pour sélectionner toutes les adresses ou une seule, puis OK.

La vitesse du ventilateur commence à clignoter. Utilisez PLUS et MINUS pour sélectionner off, 1, 2, 3 puis OK pour régler.

Si l'adresse était tout, la séquence se termine et on revient au menu des ingénieurs.

Si l'adresse est individuelle, l'adresse suivante clignote. Utilisez PLUS et MINUS pour régler l'adresse, OK pour modifier ou Menu pour quitter.

2. Régler la vitesse du ventilateur porte fermée:



OK fait clignoter l'adresse avec ALL.



Utilisez PLUS et MOINS pour sélectionner toutes les adresses ou une seule, puis OK.

La vitesse du ventilateur commence à clignoter. Utilisez les touches PLUS et MINUS pour sélectionner off, 1, 2, 3, puis OK pour régler la vitesse du ventilateur.

S'il s'agit de toutes les adresses, la séquence se termine et on revient au menu des ingénieurs.

Si l'adresse est individuelle, l'adresse suivante clignote. Utilisez PLUS et MINUS pour régler l'adresse, OK pour modifier la vitesse de fabrication ou MENU pour revenir au menu des ingénieurs.

3. régler la température de fermeture de la porte:

La température de fermeture de la porte n'est affichée que si le système est détecté comme électrique ou anciennement LPHW.



OK fait clignoter l'adresse avec ALL.



Utilisez PLUS et MINUS pour sélectionner toutes les adresses ou une seule, puis OK.

La température de la porte commence à clignoter. Utilisez PLUS et MINUS pour sélectionner la température, la plage est fixée par les limites basse et haute, puis OK pour régler.

Si l'adresse est TOUT, la séquence se termine et on revient au menu des ingénieurs.

Si l'adresse était individuelle, l'adresse suivante clignote. Utilisez PLUS et MINUS pour régler l'adresse suivante, OK pour modifier la température ou MENU pour revenir au menu des ingénieurs.

4. Réglez la température de départ/retour LPHW:

La température de départ/retour n'est affichée que si le système est détecté comme LPHW/Ambient. Les rideaux d'air ambiant ignorent le réglage. Le réglage du débit/retour est utilisé pour tous les rideaux d'air LPHW sur le réseau.

OK lance le clignotement de la température de départ/retour. Utilisez PLUS et MOINS pour sélectionner la température de départ/retour correcte pour les spécifications de l'échangeur de chaleur parmi les choix suivants : 82/71, 80/70, 70/60, 60/50, 50/40 puis OK pour régler.

5. Réglez le fonctionnement de la température extérieure:



OK démarre la limite de température extérieure en clignotant.



Utilisez PLUS et MINUS pour sélectionner la limite de température extérieure, soit Off, soit entre 5 et 30, puis OK. Si la limite de température extérieure est réglée sur OFF, la séquence se termine et vous revenez au menu des ingénieurs.

Si la limite de température extérieure est réglée entre 5 et 30, un réglage supplémentaire s'affiche en fonction du type de système détecté, électrique ou LPHW. Pour les systèmes électriques et les anciens systèmes LPHW, l'élévation à la température zéro commence à clignoter.



Utilisez PLUS et MINUS pour sélectionner l'élévation à la température zéro, la plage est de 0 à 9, puis OK pour régler et revenir au menu des ingénieurs.

L'élévation à la température zéro est une augmentation de la température à des températures extérieures basses et l'échelle est réglée en utilisant l'augmentation à 0°C.

Pour les nouveaux systèmes LPHW, le débit/retour total à la température commence à clignoter. Utilisez PLUS et MOINS pour régler le débit/retour total à la température, la plage va de 0 à la limite de température extérieure. Le débit/retour total à la température est la température extérieure en dessous de laquelle les températures de départ et de retour cibles sont utilisées. Au-dessus de cette température extérieure, les températures cibles de départ et de retour sont réduites à un minimum à la limite de température extérieure.

Remarque : tous les rideaux d'air utilisent le même fonctionnement à la température extérieure.

6. Définir les limites de température :

Les limites de température définies ne s'affichent que si le système est détecté comme étant un LPHW électrique ou traditionnel..

OK démarre la limite de température basse en clignotant.

Utilisez PLUS et MOINS pour sélectionner la limite de température basse entre 5 et la limite de température haute actuelle, puis OK.

La limite de température élevée commence à clignoter.

Utilisez PLUS et MINUS pour sélectionner la limite de température élevée entre la limite de température basse actuelle et 50, puis OK pour régler et revenir au menu des ingénieurs.
Remarque : tous les rideaux d'air utilisent les mêmes limites de température.

7. Réglez le temps d'entrée et de sortie

OK lance la minuterie INT/EXT

Utilisez PLUS et MINUS pour régler la minuterie INT/EXT puis OK pour revenir au menu des ingénieurs.

8. Régler le verrouillage de groupes.

OK lance le clignotement de l'adresse principale.

Utiliser PLUS et MINUS pour sélectionner l'adresse du rideau d'air principal, soit sur OFF, soit sur l'un des rideaux d'air découverts, puis OK.

Si l'adresse du séparateur climatique principal est réglée sur OFF, la séquence se termine et on revient au menu des ingénieurs ; les verrouillages ne seront pas activés.

Si l'adresse du rideau d'air principal est réglée sur un rideau d'air, celui-ci devient l'adresse principale des entrées de verrouillage et l'entrée de verrouillage de la minuterie clignote.

Utilisez PLUS et MINUS pour régler la désactivation ou l'activation du verrouillage de l'entrée de la minuterie, puis OK.

Le verrouillage de l'entrée de la porte clignote.

Utilisez PLUS et MINUS pour désactiver ou activer le verrouillage de l'entrée de la porte, puis OK.

Le verrouillage de l'entrée d'état de surchauffe clignote.

Utilisez PLUS et MINUS pour régler la désactivation ou l'activation du verrouillage de l'entrée d'état de surchauffe, puis OK pour revenir au menu des ingénieurs.

Le verrouillage de l'entrée du filtre bloqué clignote.

Utiliser PLUS et MINUS pour désactiver ou activer le verrouillage de l'entrée du filtre bloqué, puis OK et pour revenir au menu des ingénieurs.

Note : Le rideau d'air principal contrôle les verrouillages de tous les autres rideaux d'air du réseau.



Note : Tous les verrouillages ne sont pas disponibles sur tous les rideaux d'air. Tout verrouillage non présent sur un rideau d'air sera ignoré. Ceci est fait pour que les changements futurs des entrées ne nécessitent pas une mise à jour du panneau..

9. Affichage des heures de fonctionnement:



C OK Montre les heures de fonctionnement du séparateur climatique ayant le numéro le plus bas. ## ci-dessous est l'adresse du rideau d'air.



Utilisez PLUS et MOINS pour afficher le prochain rideau d'air ou Menu pour revenir au menu des ingénieurs.

10. Définir la langue:



OK lance le clignotement de la langue.



Utilisez PLUS et MINUS pour sélectionner la langue parmi les options disponibles, puis OK et retour au menu des ingénieurs.

11. Réinitialiser la liste d'adresses des rideaux d'air connectés:



OK démarre pas de clignotement.



Utiliser PLUS et MINUS pour sélectionner oui ou non la recherche des adresses des rideaux d'air connectés, puis OK.

Si le scan est OUI, la liste des rideaux d'air connectés est effacée et le réseau est scanné à la recherche de rideaux d'air connectés.

Si le scan est NO, la séquence revient au menu des ingénieurs.

Remarque : Cela entraînera la réinitialisation et la redécouverte du type de réseau détecté, électrique/LPHW.

12. Réinitialiser le panneau aux valeurs par défaut de l'usine:



OK démarre pas de clignotement.



Utilisez les touches PLUS et MINUS pour sélectionner OUI ou NON pour réinitialiser le panneau aux paramètres d'usine par défaut, puis OK.

Si la réinitialisation est OUI, le panneau est réinitialisé aux paramètres d'usine par défaut, y compris l'effacement de la liste des rideaux d'air connectés, avant le redémarrage.

Si vous réinitialisez NON, vous revenez au menu des ingénieurs.

Remarque : le type de réseau détecté, électrique/LPHW, sera alors réinitialisé et redécouvert.

13. Fin du menu Engineer :

Lorsque l'utilisateur atteint la fin du menu Engineer, il a le choix entre les options suivantes:



OK revient à l'écran d'accueil et MENU relance le menu des ingénieurs.

Diagnostics

PLUS et MINUS avec MENU permet d'accéder au menu de diagnostic.

Affichage initial:



+ et - modifient le rideau d'air affiché.

MENU permet de quitter le diagnostic et de revenir à l'affichage normal.

Toutes les adresses de rideau d'air sont affichées même si aucun AC n'est installé.

Affichage si aucun séparateur climatique n'est installé à cette adresse:



Affichage si le rideau d'air de cette adresse ne répond pas au panneau.:



Affichage pour les rideaux d'air actifs. Système électrique/légitime LPHW:



Nouveau système LPHW:

A	C	#	#	H	*	F	*						
O	*	*	*	F	*	*	R	*	*	S	F	T	D

Où :

AC##, est l'adresse du CA dont le diagnostic est affiché.

H*, 1 = chauffage activé, 0 = chauffage désactivé à partir de l'indicateur AC.

F*, 0 à 3 niveau du ventilateur à partir de l'indicateur AC, 0 est éteint.

O***, température extérieure, plage de -25 à 99 ou "- -" si erreur de plage de température ou " " si pas de capteur.

T**, température de la commande électrique, 0 à 99 ou "- -" si erreur de plage de température.

P**, température du circuit imprimé électrique, 0 à 99 ou "- -" si erreur de plage de température.

F**, nouvelle température de départ eau chaude sanitaire, 0 à 99 ou "- -" si erreur de plage de température.

P***, nouvelle température de retour LPHW, 0 à 99 ou "- -" si erreur de plage de température.

S, entrée Stat (S = ouvert, blanc = fermé).

F, Entrée filtre bloqué (F = ouvert, blanc = fermé).

T, Entrée minuterie (T = fermé, blanc = ouvert).

D, Entrée porte (D = fermé, blanc = ouvert).



Fonction narrative de l'appareil :

température de sortie de l'air électrique lorsque la "limite extérieure" est réglée

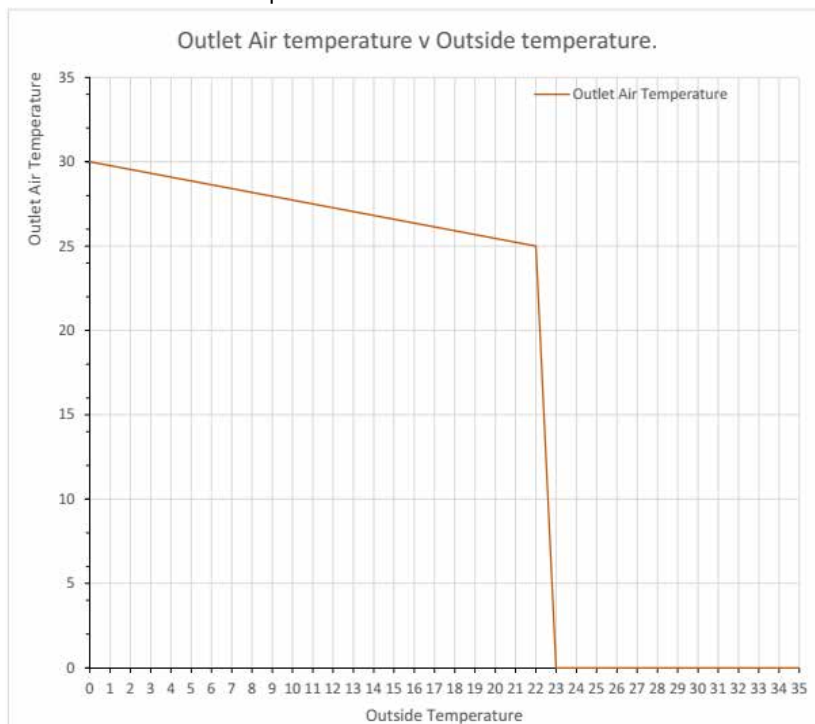
Lorsque le paramètre "Limite extérieure" est défini pour une commande électrique, l'installateur peut définir la température limite extérieure et l'élévation à la température zéro.

C Lorsque la température extérieure est supérieure à la limite extérieure, le ventilateur continue de fonctionner mais la sortie de chaleur est désactivée.

Lorsque la température extérieure est inférieure à 0°C, la température de sortie de l'air sera la température réglée plus la température zéro.

Lorsque la température extérieure se situe entre ces deux points, la température de sortie d'air est mise à l'échelle entre les deux points comme le montre le graphique ci-dessous.

Dans cet exemple, la température limite extérieure a été fixée à 22°C, la température de sortie d'air (par exemple la température de la porte ouverte ou de la porte fermée) a été fixée à 25°C et l'élévation à la température zéro a été fixée à 5°C.



Fonction narrative de l'unité :

Température de départ et de retour de l'eau chaude sanitaire lorsque la "limite extérieure" est réglée.

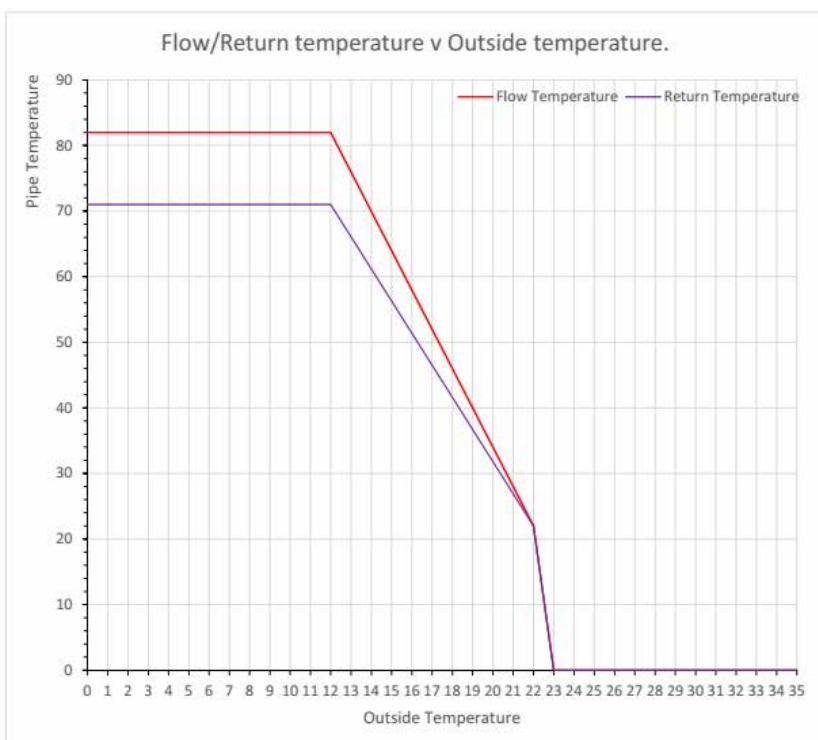
Lorsque le paramètre " Limite extérieure " est défini pour une commande LPHW, l'installateur peut définir la température limite extérieure et la température de départ/retour complète.

Lorsque la température extérieure est supérieure à la limite extérieure, le ventilateur continue à fonctionner mais la sortie de la vanne de chaleur est désactivée.

Lorsque la température extérieure est inférieure à la température de départ/retour maximale, les températures de départ et de retour cibles définies pour le rideau d'air sont utilisées.

Lorsque la température extérieure se situe entre ces deux points, les températures de départ et de retour cibles sont mises à l'échelle entre ces deux points, comme le montre le graphique ci-dessous.

Dans cet exemple, la température limite extérieure a été fixée à 22°C, le débit/retour à température a été fixé à 12°C et les températures caractéristiques de départ et de retour ont été fixées à 82/71°C.



MODBUS Protocole

Le matériel modbus est configuré comme suit :

- Interface série RS485 semi-duplex
- 9600 baud
- 8 bits
- parité paire / pas de parité (voir ci-dessous)
- 1 bit de départ
- 1 bit d'arrêt
- Mode RTU

Cela signifie que le même logiciel fonctionnera dans un écran standard piloté par panneau et également en mode modbus, mais dans une installation modbus, seuls 8 contrôleurs maximum peuvent être pris en charge.

Modbus adresse – l'unité répondra à sa propre adresse codée, telle que définie par les commutateurs binaires, de la manière suivante : Il répondra également au mode "diffusion" 0.

Réglages de parité pairs (Bitswitch3 OFF)		Pas de paramètres de parité (Bitswitch3 ON)	
Modbus Adresse	Réglage de l'interrupteur	Modbus Adresse	Réglage de l'interrupteur
16	0	24	8
17	1	25	9
18	2	26	A
19	3	27	B
20	4	28	C
21	5	29	D
22	6	30	E
23	7	31	F

MODBUS codes de fonction pris en charge

Codes	Descriptions	Gamme d'arguments
01, 02	Lire les bobines, lire les entrées discrètes (équivalent)	Bobines 1 to 24
03, 04	Lire Registres d'exploitation, registres de saisie (équivalent)	Registres 121 to 126
05	Ecriture d'une bobine unique	Bobines 13 to 24
06	Inscrire un registre unique	Registres 125, 126

Tous les autres codes de fonction MODBUS généreront le code d'exception 01, fonction non reconnue.

Arguments de fonction - Registres

Code	Description	Mode	Remarque
0	Type de contrôleur	En lecture seule	(non défini)
121	Dissipateur de chaleur	En lecture seule	
122	Température de contrôle du système	En lecture seule	
123	Température de l'air extérieur	En lecture seule	
124	Rapport de puissance	En lecture seule	
125	Température de consigne	Lire/écrire	
126	Température de consigne sur la porte vers le bas	Lire/écrire	(toujours à 5°C près)
127	Heures d'ouverture	En lecture seule	(16 bit resultat)

Arguments de fonction - Bobines

Les arguments qui sont en dehors des plages pour les registres et les bobines dans les listes ci-dessous entraîneront une erreur de code d'exception 02 adresse hors plage

Fan1	En lecture seule	Définir si le ventilateur 1 fonctionne réellement
Fan2	En lecture seule	Définir si le ventilateur 2 fonctionne réellement
Fan3	En lecture seule	Définir si le ventilateur 3 fonctionne réellement
Timer_link	En lecture seule	Définir si la liaison de la minuterie est en circuit ouvert
Phase rotation	En lecture seule	Indication de la phase par l'arbitre
Stat_link	En lecture seule	Définir si la liaison du thermostat est en circuit ouvert
Door_link	En lecture seule	Définir si la liaison de porte est en circuit ouvert
Status_heat	En lecture seule	Régler si les éléments chauffants sont en marche
Status_temp	En lecture seule	Régler en cas d'échec de la mesure de la température du système
Status_ext	En lecture seule	Régler en cas d'échec de la mesure externe de la température
Ext_exists	En lecture seule	Régler si la thermistance externe n'est pas montée
Set_fan1	Lire/écrire	Changement de ventilateur 1
Set_fan 2	Lire/écrire	Changement de ventilateur 2
Set_fan 3	Lire/écrire	Changement de ventilateur 3
Heat	Lire/écrire	Activer/désactiver la demande de chaleur A
Timer_link_mask	Lire/écrire	Réglé pour forcer le fonctionnement en circuit ouvert de la liaison par minuterie
0	Lire/écrire	Peut indiquer une condition de défaut si la lecture renvoie à " 1 ".
Stat_link_mask	Lire/écrire	Réglé pour forcer le fonctionnement en circuit ouvert de la liaison du thermostat
Door_link_mask	Lire/écrire	Réglé pour forcer le fonctionnement en circuit ouvert de la liaison de porte
Set_doorfan 1	Lire/écrire	Interrupteur du ventilateur 1 lorsque la porte est en circuit ouvert
Set_doorfan 2	Lire/écrire	Interrupteur du ventilateur 2 lorsque la porte est en circuit ouvert
Set_doorfan 3	Lire/écrire	Interrupteur du ventilateur 3 lorsque la porte est en circuit ouvert
0		Réinitialisation du système (*)

(*) Une lecture ou une écriture sur cette bobine provoque un redémarrage du contrôleur adressé comme s'il était sous tension.

Il n'y a pas de réponse et l'unité ne répondra pas aux autres commandes avant qu'une seconde environ se soit écoulée.

Les arguments qui sont en dehors des plages pour les registres et les bobines dans les listes ci-dessus entraîneront une erreur de code d'exception 02 - adresse hors plage.



Maintenance et entretien



Assurez-vous toujours que l'alimentation électrique externe principale est coupée et verrouillez l'interrupteur (le cas échéant) avant de commencer tout entretien sur ce chauffage



Pour obtenir les meilleurs résultats du chauffage, il est essentiel d'éviter l'accumulation de poussière et de saleté à l'intérieur de l'appareil sur les grilles d'entrée et de sortie d'air. Pour cette raison, un nettoyage régulier est nécessaire, en accordant une attention particulière à l'élimination de la saleté accumulée sur le ventilateur.

MS

Le nettoyage du ventilateur s'effectue de préférence avec une brosse douce et un aspirateur

Le produit doit être entretenu chaque année par une personne compétente.

- 1. Les unités GS.** Desserrer les deux vis de fixation du couvercle d'entrée et le faire glisser vers le couvercle d'extrémité, puis desserrer les deux vis du panneau suivant et le faire glisser vers le premier panneau, ce qui permettra de le libérer et de le soulever de la fente en os de chien. Ce panneau peut ensuite être soulevé des languettes situées en bas pour le libérer complètement. voir figure 9 à la page 14
- 2. Les unités GR** desserrent les vis fixant la grille d'entrée et la charnière vers le bas, la grille peut être retirée en relâchant le boulon à ressort de chaque côté. Voir les figures 12 et 13 à la page 14



Figure 26 GR Couverture d'entrée

3. Avec une brosse douce, éliminez la poussière du moteur et des éléments.
4. Vérifiez la sécurité de tous les composants

5. Vérifier tout signe de détérioration et remplacer les composants si nécessaire
6. Inspectez le câblage pour détecter les dommages, le frottement du boîtier extérieur, les dommages coupés ou écrasés et la sécurité des terminaux
7. Vérifiez que les fusibles sont correctement calibrés.
8. Nettoyez la sortie en nid d'abeille

Remplacement du filtre à mousse d'entrée GS

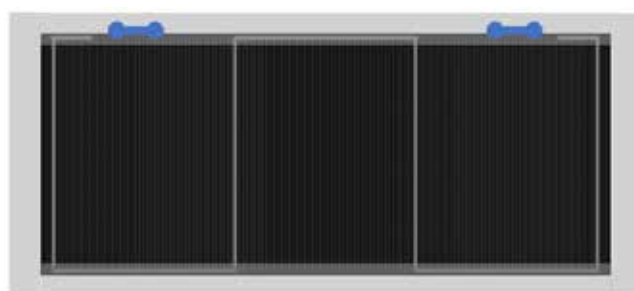


Figure 27 Clip de retenue de la mousse d'admission GS 1

Retirez et remplacez le filtre d'entrée en mousse, en décrochant la jambe de l'attache et en la faisant passer par le trou en os de chien dans le cadre, puis libérez les autres parties de l'attache pour permettre de retirer et de remplacer le filtre en mousse. Remplacez soigneusement le clip et assurez-vous que la mousse n'est pas froissée et qu'elle est bien fixée.

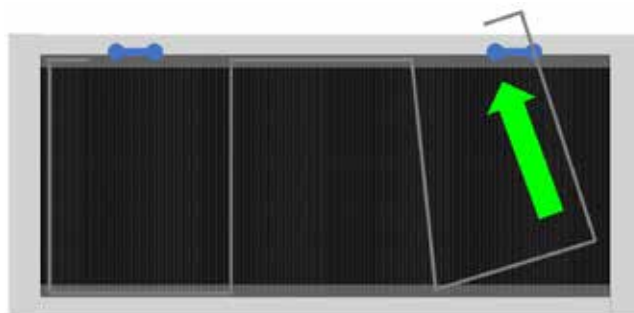


Figure 27.1 GS enlevant le clip de retenue de la mousse d'entrée

Remplacement du filtre à mousse d'entrée GR

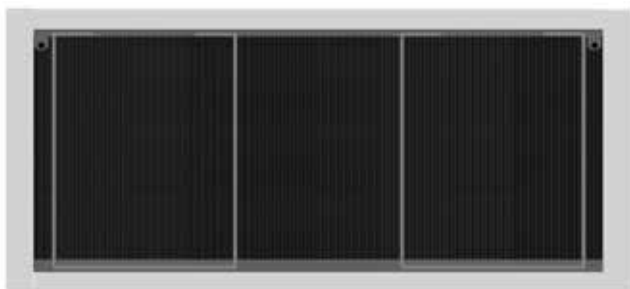


Figure 28 GR clip de retenue de la mousse d'entrée 1

1. Pour retirer l'élément filtrant des unités GR, sélectionnez le clip à chaque extrémité du panneau, poussez la branche extérieure du clip de retenue vers le centre du filtre/de la grille d'entrée, ce qui libérera le clip du cadre de la grille d'entrée, travaillez le long du clip en le libérant jusqu'à ce que le clip soit complètement sorti du cadre.
2. L'élément filtrant peut maintenant être enlevé et remplacé par un nouvel élément ; inverser la procédure pour le remonter et le fixer à nouveau

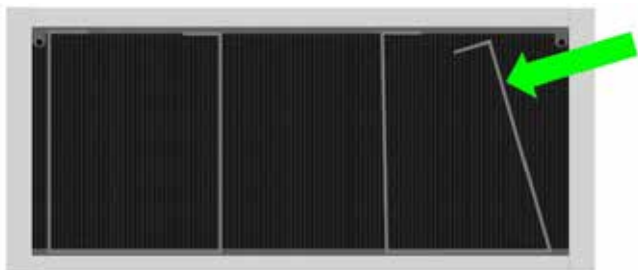


Figure 28.1 GR retrait du clip de retenue de la mousse d'entrée

Remplacement de la sortie en nid d'abeille

Pour retirer la sortie en nid d'abeille, il faut d'abord retirer le support complet. Le support est fixé à une extrémité par un boulon et un goujon à l'autre extrémité. Retirez le panneau d'extrémité pour accéder à ce boulon de fixation, puis libérez le support du côté du goujon. Sur les modèles de 2 m, le support central peut être déplacé sur un côté pour permettre de libérer le côté du goujon

Sur les unités GS, enlevez les languettes qui retiennent la sortie en nid d'abeille, retirez le support en nid d'abeille du support et remplacez-le.

Ensuite, placez le nouveau support en nid d'abeille

dans le support et repoussez les languettes sur le nid d'abeille pour fixer

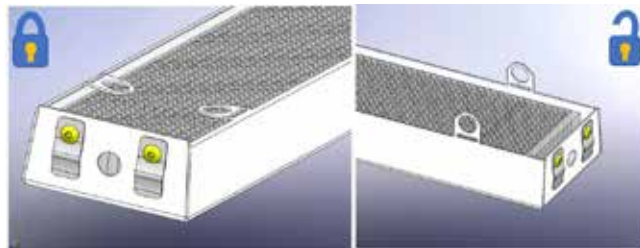


Figure 29 Le maintien du nid d'abeille GS

Sur les unités GR, les languettes font partie d'une plaque de retenue. Les languettes qui retiennent la sortie en nid d'abeille enlèvent le média du support et le replacent. Ensuite, placez le nouveau support en nid d'abeille dans le support et repoussez les languettes sur le nid d'abeille pour fixer

MS

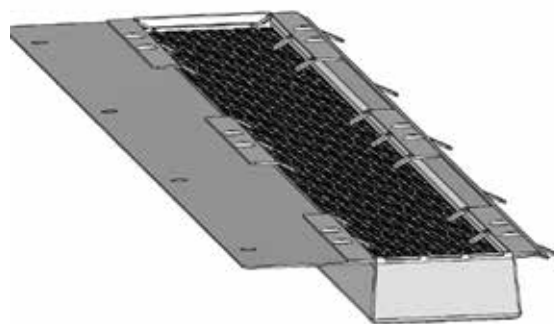


Figure 29.1 GR maintien du nid d'abeille

Notez la position du capteur de température à droite de l'appareil et assurez-vous qu'il n'est pas endommagé, les câbles devront être déconnectés des bornes TEMP du panneau de contrôle, puis remis en place dans la position indiquée sur la figure 30 et dans le tableau 9. (ci-dessous)

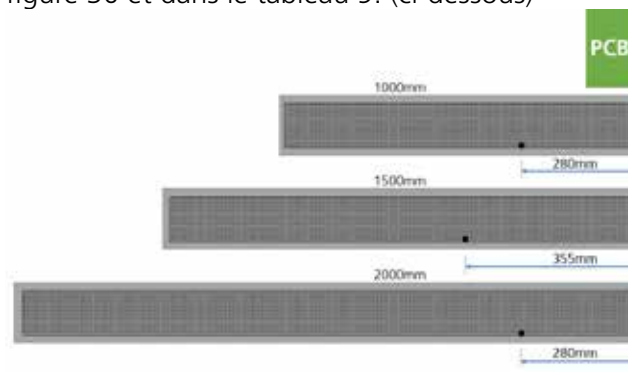


Figure 30 Position du capteur de température

Longueur du modèle	Unité	Position de droite
1 metre	mm	280
1.5 metre	mm	355
2 metre	mm	280

Table 9 Position du capteur de température

Recherche de fautes.

Généralités

Si le rideau d'air ne fonctionne pas après avoir parcouru les détails fournis dans la section 6, il convient alors de faire appel à un ingénieur de maintenance suffisamment compétent pour identifier la nature de la panne.

Tous les rideaux d'air sont équipés d'une protection par fusibles et d'une protection thermique du moteur.

Les autres défauts relatifs à l'élément, au moteur et au câblage doivent être identifiés à l'aide des techniques classiques de recherche de défauts.

FF

En cas de remplacement de composants électriques, veuillez vous assurer que des contrôles de sécurité électrique conformes aux réglementations en vigueur dans le pays d'utilisation sont effectués.

Unités de chauffage électriques uniquement.

Pour l'ingénieur de service, veuillez noter qu'il y a une coupure thermique incorporée dans le rideau d'air qui doit être réinitialisée manuellement. La coupure est située près du tableau de commande, la note 2m en a deux, la seconde étant située près du centre de la plate-forme des ventilateurs.

Le réarmement du disjoncteur thermique peut aider à identifier la nature de la panne, mais nous ne recommandons pas de le réarmer sans avoir effectué une enquête approfondie sur la raison du fonctionnement du disjoncteur.



Figure 31 Coupe-circuit thermique

Panneau d'affichage.

Tout défaut sera décrit sur le panneau d'affichage jusqu'à ce que le défaut ait été éliminé.

Il y a cinq contrôles de base à effectuer si un défaut apparaît sur l'écran du panneau de programme. Ces contrôles sont les suivants :

Continuité : Utilisez un multimètre pour vérifier la continuité entre chaque extrémité des fils du câble.

Court-circuit : Utilisez un multimètre pour vérifier qu'il n'y a pas de court-circuit entre les fils du câble.

Fiches : Vérifiez que les fiches sont bien insérées dans les prises de la carte de circuit imprimé, à la fois dans le panneau de programme et sur la carte de circuit imprimé.

Adressage : (Versions réseau uniquement). Si deux rideaux d'air ou plus sont mis en réseau, vérifiez que chaque unité de base a une adresse unique comme décrit dans la section Adressage du rideau d'air à la page 23.

Câbles réseau : Assurez-vous que la longueur totale de tous les câbles du réseau ne dépasse pas 100 m, y compris le câble du panneau de commande.

Description des défauts et remèdes de Signal Pro

Description	Symptôme	Cause possible	Remède
Échec des communications	Aucun contrôle sur l'unité	Mauvaise connexion du câble de données Câble endommagé	Vérifier les câbles de données et les prises Remplacer le câble endommagé
Défaillance du capteur d'air	Ventilateur en marche, pas de chaleur	Câble du capteur d'air débranché Capteur d'air défectueux	Vérifier le câble Remplacer le capteur d'air
La température du capteur d'air est trop élevée	Ventilateur en marche, pas de chaleur	Température de l'air ambiant élevée Rotation incorrecte du moteur ou du plateau de ventilateur Défaillance du moteur	Vérifier la ventilation Vérifier la rotation du ventilateur Vérifier le moteur, le remplacer si nécessaire
Défaillance du capteur de température externe	L'appareil fonctionne mais n'a pas de contrôle de température externe	Capteur de température externe défectueux	Réparer le câblage défectueux Remplacer le capteur défectueux
Surchauffe en circuit ouvert	Ventilateur en marche, pas de chaleur	Surchauffe en circuit ouvert	Remplacer le thermostat de surchauffe

Table 10 Défauts et remèdes de Signal Pro



Pièces de rechange.

Remarque Tout composant de la pièce de rechange qui n'est pas approuvé par le fabricant peut invalider l'homologation de l'appareil et la validité de la garantie.

Général

La main droite et la main gauche sont vues de l'intérieur du bâtiment, en regardant l'appareil dans l'ouverture de la porte.



Figure 32 Remise de l'unité

SP

	Composante	1000	1500	2000
Composants génériques				
	Assemblage du pont du ventilateur	1026174	1026175	1026174 x 2
	Panel de programme	108221-RJ45-2		
	Transformateur	n/a	1026661	n/a
	Noyau en nid d'abeille	1026068	1026078	1026068
	Assemblage du couvercle d'entrée GS	1026849		
	Assemblage du couvercle d'entrée GR	1026662	1026163	1026829
	Filtre de couverture d'entrée uniquement GS	1026664		
	Clip de fixation du filtre GS	1026910		
	Filtre de couverture d'entrée seulement GR	1026665	1026835	1026665
	Clip de fixation du filtre GR	1026962		
	Embout GS gauche	1026505		
	Embout GS côté droit	1026506		
	Fusible de contrôle T1H	100535		
Ambiance				
	Panneau de contrôle (unité de base)	1037811		
Électrique				
	Élément chauffant électrique	1026146	1026145	1026146
	Panneau de contrôle (unité de base)	1037810		
	Coupure thermique	900001		
	Jumper pack (haute et basse capacité)	1026901		
	Fusible de l'élément chauffant	900471		
LPHW				
	Panneau de contrôle (unité de base)	1037811		
	Bobine de LPHW	1026692	1026693	1026694

Table 11 Pièces de rechange

Remplacement des pièces.



Avertissement
Assurez-vous que l'alimentation électrique est isolée du produit.

Pour y accéder, suivez les étapes indiquées dans la section Installation à la page 14.

1. Pour les unités GS, retirez tous les couvercles avant, retirez la plaque de couverture pour accéder au panneau de contrôle, au bornier de l'installateur, au transformateur et à la platine de ventilation (moteur et ventilateurs).
2. unités GR, retirez complètement le panneau d'entrée

Panneau de contrôle



Notez le câblage du panneau de contrôle. Prenez note des réglages des commutateurs DIP

Prenez note du câblage du bornier de l'installateur

1. Débranchez les fils des bornes du panneau de contrôle, y compris les connexions de terre qui sont boulonnées au châssis.
2. Débranchez l'ensemble du bloc de connexion de l'installateur en retirant les deux vis qui fixent le support du bloc à la plaque de montage du panneau de contrôle
3. Retirez le panneau de commande, celui-ci est fixé par deux vis dans le support de montage du panneau de commande situé sur le dessus du support le plus éloigné de la grille de sortie du nid d'abeille.
4. Remplacer la carte de contrôle.
5. Inverser les étapes pour installer le nouveau panneau de contrôle

Réglez le commutateur DIP [2] de la figure 33 pour le lieu et suivez les réglages de l'adresse de réseau. Pour plus d'informations, reportez-vous à la section de la page 22.

Élément chauffant

1. Suivez les étapes pour retirer les couvertures
2. Enlevez les boulons de fixation qui maintiennent l'ensemble de la grille de sortie de rayon de miel et retirez cette dernière.
3. Notez le câblage du panneau de commande pour l'élément chauffant et le capteur de température
4. Débranchez les fils de l'élément chauffant au panneau de contrôle
5. Retirez les boulons de fixation de la plaque de montage du pont du ventilateur qui fixe l'élément chauffant.
6. Retirer l'élément chauffant

Élément chauffant suite

7. Notez le câblage de l'élément chauffant, y compris toutes les positions des cavaliers
8. Enlever les fils et les adapter au nouvel élément ; les faire passer à travers, prêts à être connectés au panneau de contrôle
9. Remonter l'élément chauffant et inverser les étapes pour installer le nouvel élément chauffant
10. Assurez-vous que le capteur de température est remonté dans la bonne position et câblé dans la borne TEMP du panneau de commande, voir la figure 30 et le tableau 9 à la page 32

Plateau de ventilateurs

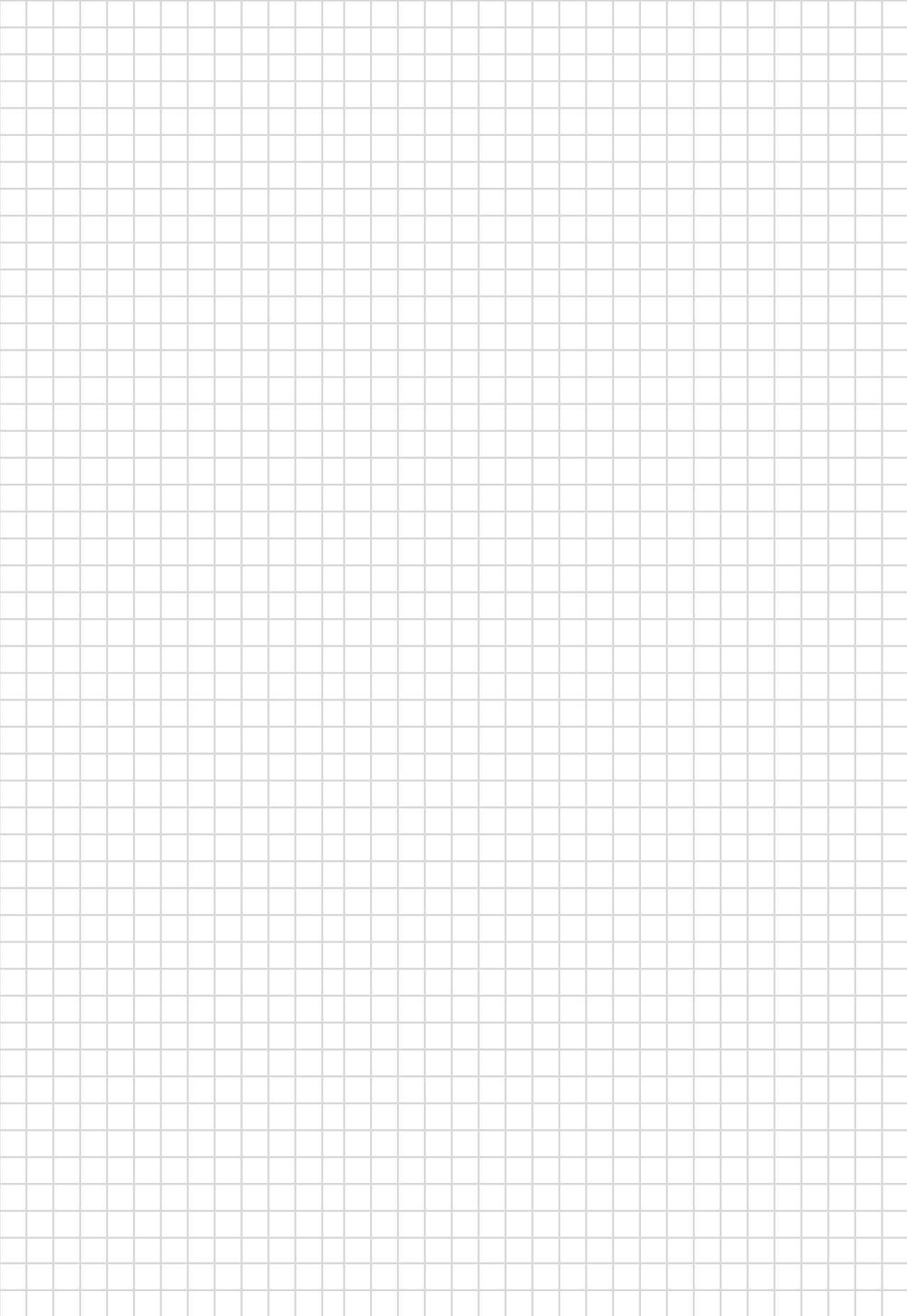
1. Suivez les étapes pour retirer les couvercles et le panneau de contrôle, ainsi que son support de montage, car l'un des écrous de fixation du pont du ventilateur se trouve sous le support du panneau de contrôle.
2. Lorsque le panneau de commande et le support sont retirés de l'appareil, débranchez le fil du moteur
3. Retirez les fils du capteur de coupure thermique (deux capteurs sur les unités de 2 mètres) et retirez la coupure thermique.

SP

4. Enlevez les quatre écrous de fixation, la rondelle anti-vibration et la rondelle plate qui fixent le ventilateur.
5. Soulevez le ventilateur
6. Remplacer le pont et inverser les étapes pour installer le nouveau pont de ventilateur

The logo consists of the letters 'SP' in white, centered within a solid blue circle.

Notes





Nortek Global HVAC is a registered trademark of the Nortek Global HVAC limited. Because of the continuous product innovation, Nortek Global HVAC reserves the right to change product specification without due notice.

NORTEK GLOBAL HVAC (UK) LTD

Fens Pool Avenue
Brierley Hill
West Midlands DY5 1QA
United Kingdom
Tel +44 (0)1384 489250
Fax +44 (0)1384 489707
reznorsales@nortek.com
www.reznor.eu